

DEEM / DEE

La caldera eléctrica DEE/DEEM es una caldera para calefacción que se suministra en dos versiones mural o de pie.

Esta disponible en varias potencias desde 4,5 kW hasta 21 kW.

En los modelos DEE 45/90 y DEEM 45/90 la potencia se puede ajustar en cada modelo desde 4,5 kW hasta 9 kW o de 10,5 kW a 15 en los modelos DEE 10/15 y DEE 10/15 con una simple conexión de puentes eléctricos.

Los modelos hasta 15 kW se suministran en trifásico y se pueden conectar fácilmente en monofásico. A partir de esa potencia hasta los 21 kW se sirven en trifásico.

El cuerpo de calefacción es de acero y su equipamiento es el más completo del mercado.

La potencia del se adapta a las necesidades de la instalación pudiendo seleccionar la mitad de la potencia o la total.



DEEM



DEE

Caldera sólo calefacción

Modelo	Potencia kW	Instalación	Voltaje			Código
			220II	220III	380III	
DEE 45/90	4,5-9	Au Sol	•	•	•	TDEE0M0004
DEE 10/15	10,5-15		•	•	•	TDEE0M0010
DEE 1860	18				•	TDEE000218
DEE 2160	21				•	TDEE000221
DEE M 45/90	4,5-9	Murale	•	•	•	TDEEMM0004
DEE M 10/15	10,5-15		•	•	•	TDEEMM0010
DEE M 1860	18				•	TDEEM00218
DEE M 2160	21				•	TDEEM00221

EQUIPAMIENTO

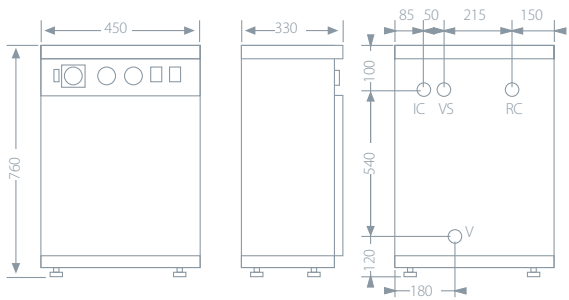
Llave de vaciado primario
Resistencia eléctrica calefacción
Vaso de expansión calefacción
Termómetro

Manómetro
Selector media potencia
Interruptor general
Válvula seguridad calefacción

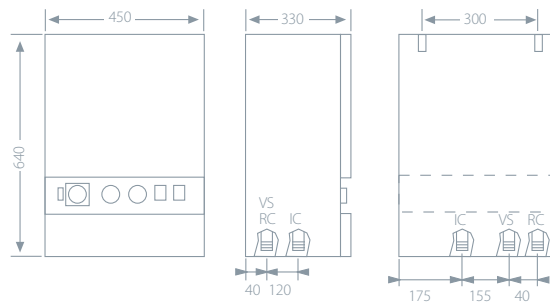
Purgador automático
Termostato de seguridad
Termostato de control calefacción

Bomba calefacción
Programador horario
Presostato

DIMENSIONES

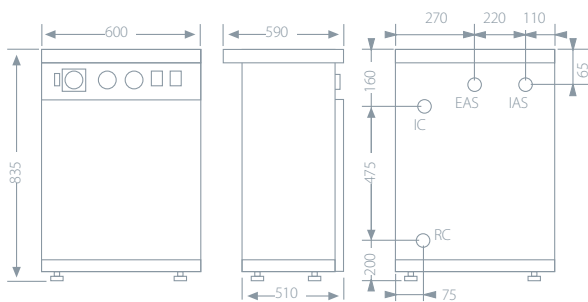


DEE

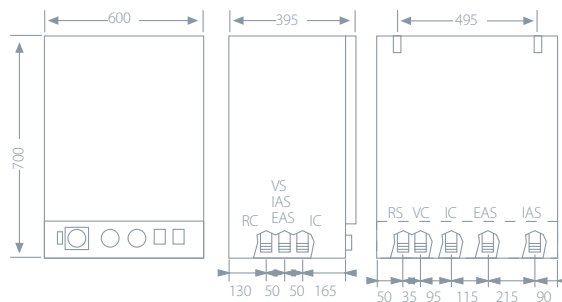


DEEM

IC: Ida calefacción, DEEM 1"H, DEE 3/4"M.
 RC: Retorno calefacción, DEEM 3/4"M, 1"H.
 VS: Válvula de seguridad, 1/2"H.
 V: Vaciado, 1/2"M.



DCS



DCSM

IC: Ida calefacción, DCSM 1"H, DCS 3/4"M.
 RC: Retorno calefacción, 3/4"M.
 VS: Válvula de seguridad, 1/2"H.
 EAS: Entrada de agua sanitaria, 1/2"M.
 IAS: Ida A.C.S., 1/2"M.

Características técnicas

Potencia calefacción W.	Sección de cable de alimentación mm ²			Consumo Amperios		
	220 II	220 III	10 min.	II x 200	III x 220	III x 380 + N
4.500	6	4	2,5	20	11,8	6,8
6.000	6	4	2,5	27,2	15,7	9,1
7.500	6	4	2,5	34	19,7	11,4
9.000	10	6	2,5	40,8	23,6	13,6
10.500	10	6	4	47	27,5	15,9
12.000	16	10	4	54,5	31,4	18,2
13.500	16	10	6	61,3	35,4	20,4
15.000	25	16	6	68	39,4	22,8
18.000	25	16	10	81,8	47,2	27,2
21.000	-	16	10	-	55,2	31,9

