



Saunier Duval

## ISOFAST CONDENS

Caldera de condensación  
con microacumulación **MICROFAST®**

## ISOFAST 21 CONDENS ISOMAX CONDENS

Calderas de condensación con  
acumulación dinámica

Lo máximo en confort  
y eficiencia energética

CONDENS



# ISOFAST CONDENS F 35 ISOFAST 21 CONDENS F 30/F 35 ISOMAX CONDENS F 35

## Calderas de condensación de alta eficiencia energética y máximas prestaciones

Para viviendas en las que se desea un nivel de confort en calefacción y agua caliente mayor del que una caldera convencional puede ofrecer Saunier Duval ha desarrollado unas calderas de condensación que satisfacen las necesidades de los usuarios más exigentes.

Estos aparatos incorporan sistemas de acumulación y microacumulación que garantizan la disposición inmediata y a temperatura estable de agua caliente sanitaria. Incluso en viviendas con varios cuartos de baño. Otras prestaciones a destacar son la facilidad de instalación, el bajo nivel sonoro, la regulación modulante y un práctico e intuitivo mando a distancia -radiocontrol-termostato-programador- incluido de serie.

### Excelencia en agua caliente

El sistema de ISODYN2, con uno o dos depósitos de 21 litros (según modelo) situados en la parte trasera del cuerpo de la caldera y la microacumulación MICROFAST® permiten a estas calderas ofrecer un confort inigualable en agua caliente.

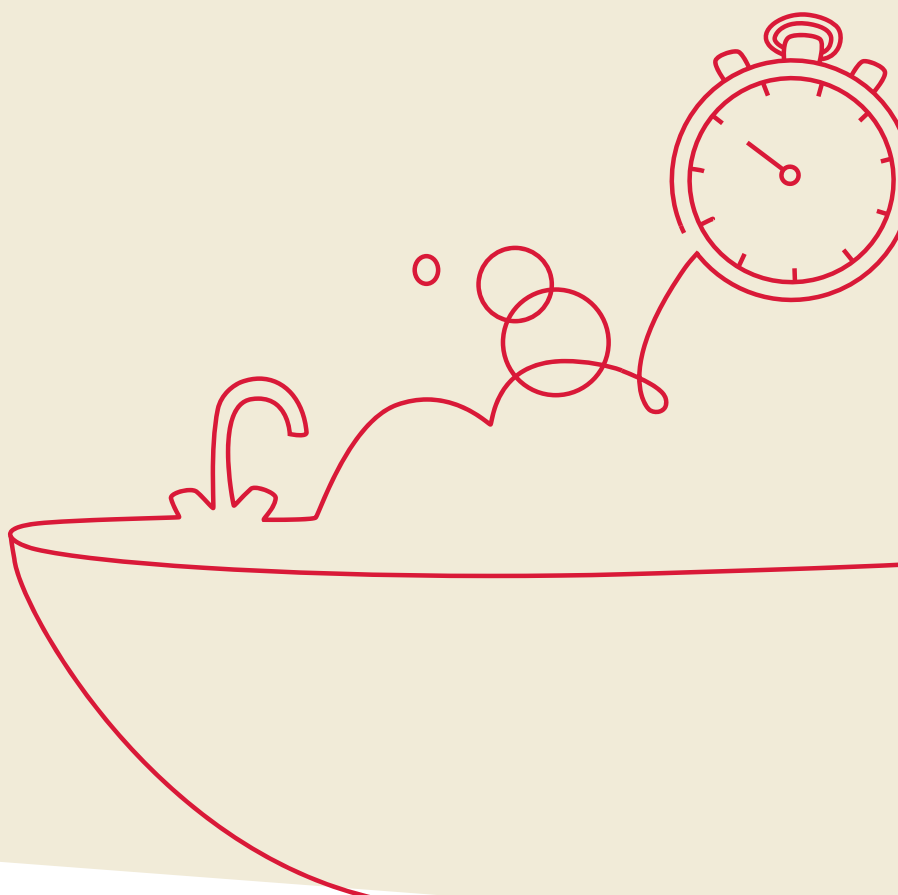
- Suministro instantáneo de agua caliente sanitaria para viviendas con varios cuartos de baño.
- Disponibilidad constante y estable de ACS incluso en consumos simultáneos.
- Caudales hasta 27,6 litros por minuto.
- Recuperación rápida del acumulador. Entre 2 y 5 minutos según modelo en caso de haberlo consumido en su totalidad (ISOFAST 21 e ISOMAX).
- Producción continua e inagotable de ACS (ISOFAST).

### Máxima eficiencia energética

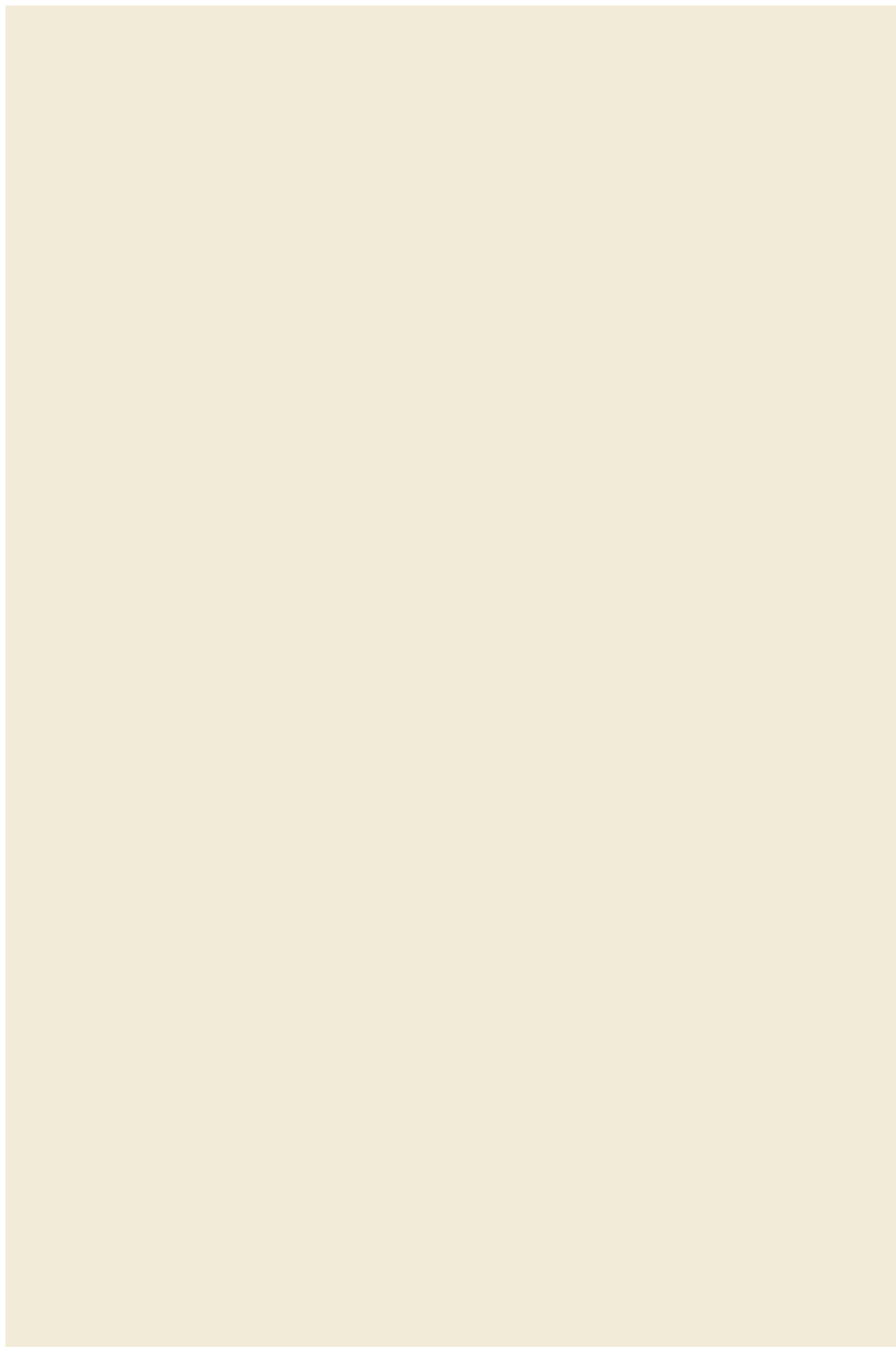
- Confort permanente con los costes más bajos gracias a su regulación electrónica.
- Su funcionamiento inteligente a la mínima potencia necesaria reduce las emisiones de CO<sub>2</sub> y NOx.

### Y mucho más

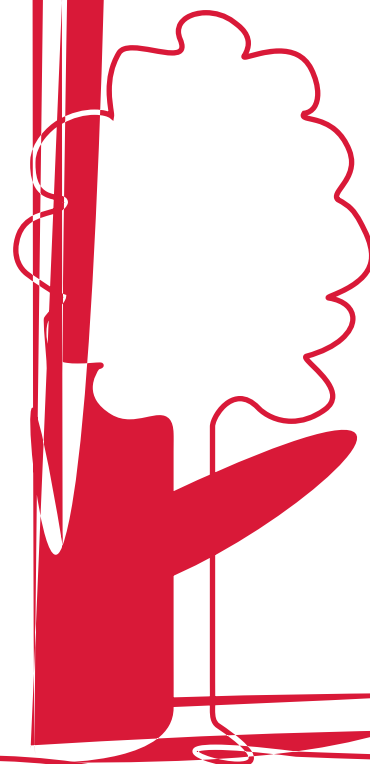
- Interfaz intuitivo mejorado en cuanto a diseño, pantalla con retroiluminación, concepto una tecla = una función.
- La envolvente exterior integra todos los componentes de la caldera (concepto one box).
- Radiocontrol-termostato-programador EXACONTROL E7 R de serie. Sin cables, sin obras.
- Funcionamiento silencioso.



# Un rango completo adecuado a sus necesidades



# La tecnología de la condensación



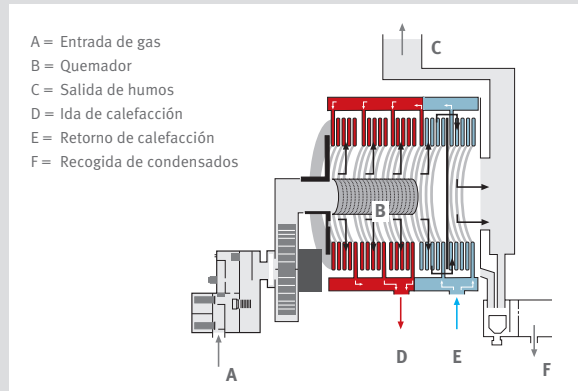
El rendimiento energético obtenible con las calderas de condensación resulta extremadamente ventajoso, sea en instalaciones con suelo radiante o con radiadores convencionales.

**En condiciones óptimas, el ahorro en el consumo del gas alcanza el 30% con respecto a una caldera tradicional.**

Los humos de salida de una caldera contienen vapor de agua, cuyo calor latente puede ser recuperado y cedido para la instalación a través de la técnica de la condensación. En una caldera convencional esta energía se pierde en la atmósfera.

Con la tecnología de la condensación se recupera parcialmente este calor latente en el vapor de agua al pasar éste a estado líquido, con el consiguiente incremento de rendimiento de las calderas. Además, al enfriarse los humos disminuyen las pérdidas de calor que éstos conllevan así como las pérdidas por la envolvente de la caldera. Estos valores de eficiencia superiores se traducen inmediatamente en una reducción de combustible.

**Nota:** Los valores de rendimiento superiores al 100% se deben a las condiciones particulares de medida previstas en la normativa europea, que utilizan el poder calorífico inferior.



## Cómo funcionan las calderas de condensación

- Los gases calientes de combustión, que normalmente son expulsados al aire, son recogidos y condensados por un intercambiador de calor secundario.
- Este proceso de condensación permite al intercambiador absorber el calor latente en esa combustión de gases y usarla para precalentar el agua fría que regresa del circuito de calefacción.
- Es necesaria menos energía para alcanzar la temperatura de consigna de calefacción deseada por el usuario.
- El agua templada es entonces llevada de vuelta al circuito.

**Las calderas de condensación pueden conseguir niveles de eficiencia superiores al 100% y ahorrar un 30% de consumo de gas.**

# ISOFAST CONDENS

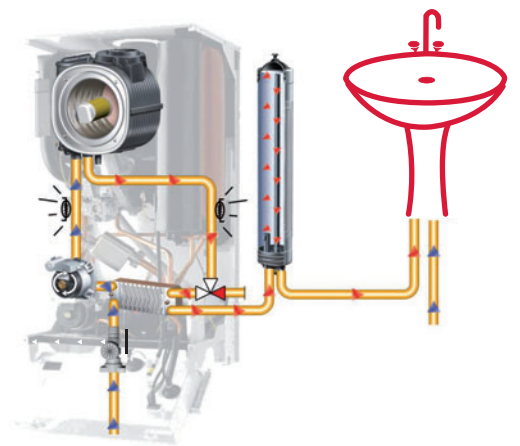
## Confort para exigentes

NOVEDAD

Profundidad: 380 mm

### Sistema de microacumulación MICROFAST®

- Agua caliente al instante sin molestas esperas ni derroches.
- Total estabilidad de temperatura de agua caliente, incluso en variaciones bruscas de caudal y consumos simultáneos puntuales.
- Agua caliente en caudales mínimos (hasta 0,1 litros por minuto) evitando un consumo innecesario de agua y gas.
- Producción continua e inagotable de agua caliente.



En confort ACS  
(norma EN 13.203)

## ISOFAST CONDENS

Hasta 20,4 L/min.

Caudal específico según norma EN13203 (ΔT25)



- Microacumulación MICROFAST®
- Potencia de 35 kW
- EXACONTROL E7 R incluido de serie
- Válvula de llenado automático
- Funcionamiento silencioso
- Confort ACS 3 estrellas
- Profundidad 380 mm idónea para reposición

### EXACONTROL E7 R Radio control-termostato ambiente-programador

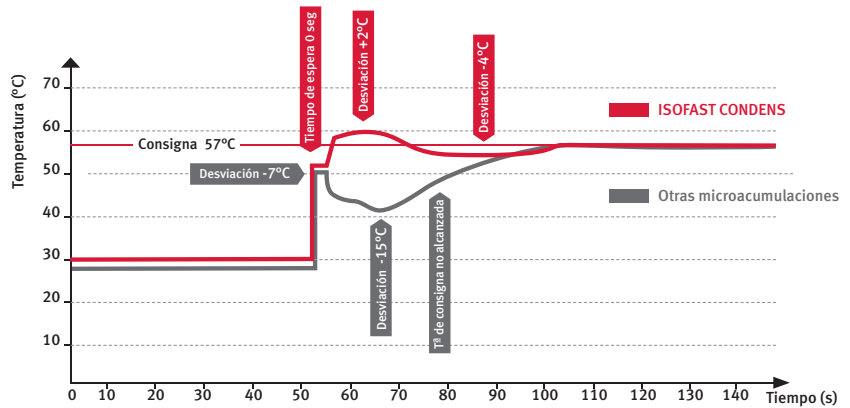
Mando a distancia intuitivo y fácil de usar.  
Sin cables. Sin instalación.

## MICROFAST®

# MICROFAST®: la excelencia en agua caliente

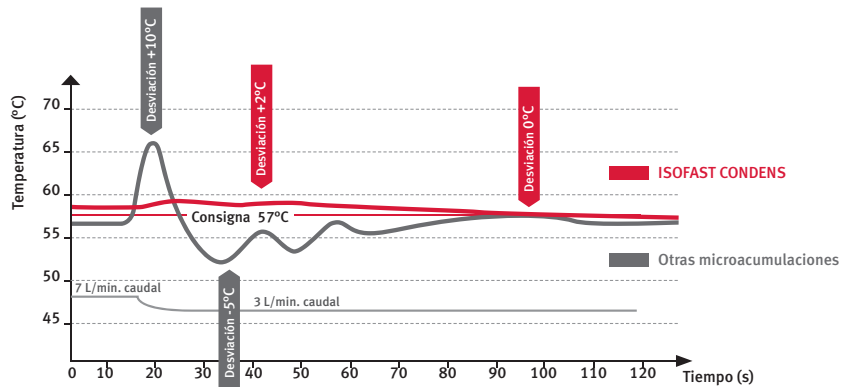
La auténtica microacumulación, una tecnología desarrollada y patentada por Saunier Duval.

La microacumulación MICROFAST® asegura una disponibilidad de agua a la temperatura deseada mucho más rápida y mantenida de forma constante. Esto se consigue manteniendo caliente de forma constante el depósito de 3 litros.



Tª de ACS obtenida en el punto de consumo, con una Tª de consigna de 57°C. Se indica la variación de Tª con respecto a la Tª de consigna. Ensayo realizado después de 1 hora de espera con respecto a la anterior demanda de ACS (de acuerdo a la norma EN 13.203)

La caldera ISOFAST CONDENS garantiza valores constantes de agua caliente, independientemente de la demanda, gracias a la reserva mantenida en la microacumulación.



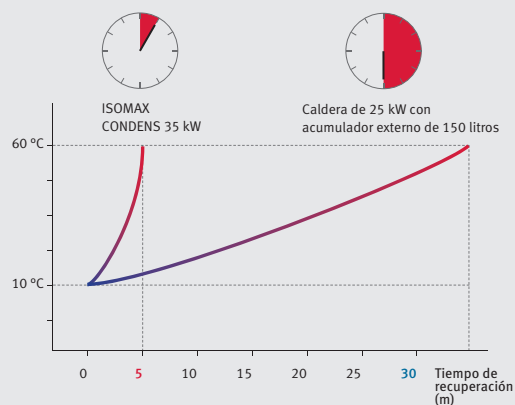
Tª de ACS obtenida en el punto de consumo, con una Tª de consigna de 57°C. Se indica la variación de Tª con respecto a la Tª de consigna. Ensayo realizado con una variación de caudal de 7 L/min hasta 3 L/min (según la norma EN13.203)



## Tecnología ISODYN2

Exclusivo de Saunier Duval, ISODYN2 es un sistema de calentamiento dinámico del acumulador que, al asociar las ventajas de la producción instantánea de ACS (para potencias demandadas por debajo de la potencia nominal) con la estratificación del agua caliente y el empleo de un intercambiador de placas de alta efectividad, permite una producción inmediata de agua caliente así como la recuperación total del acumulador en un tiempo máximo de 5 minutos.

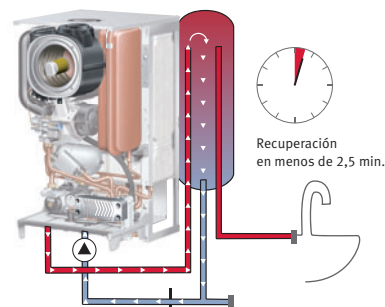
ISODYN2 integra un ingenioso sistema de uno o dos tanques de 21 litros de acero inoxidable con un deflector en la entrada de agua lo que mejora aún más las ventajas de este sistema, ya que se consigue una mayor estratificación de temperatura. Estos tanques incluyen una zona de microacumulación que hace las veces de tampón de amortiguación. Este sistema garantiza siempre la temperatura correcta ya que el agua caliente producida por la caldera no se mezcla con el agua fría de red, permitiendo el suministro de agua sin variaciones de temperatura.



## ISOFAST CONDENS Más ISOFAST: 21 litros de confort

### Sistema de 1 tanque

Producción de ACS más eficiente que en calderas mixtas convencionales. La recuperación del acumulador se realiza en aproximadamente 2 minutos. En caso de agotarse, la caldera puede continuar suministrando agua caliente en producción instantánea.



★ ★ ★  
En confort ACS  
(norma EN 13.203)

## ISOFAST CONDENS

Hasta 22,8 L/min.

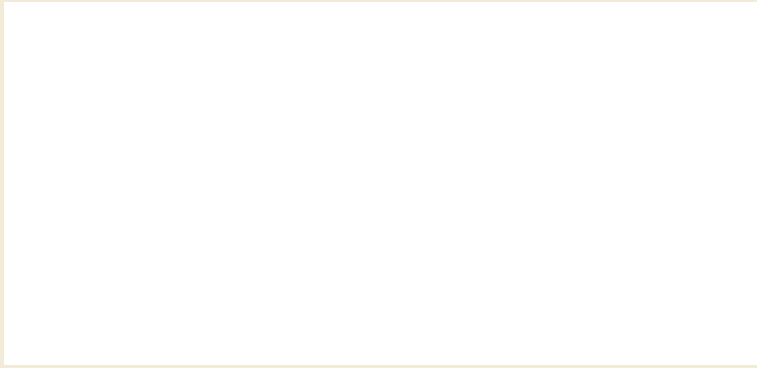
Caudal específico según norma EN13203 (ΔT25)



- 1 acumulador
- Potencia de 30 y 35 kW
- EXACONTROL E7 R incluido de serie
- Válvula de llenado automático
- Bomba de ACS modulante Inverter DC
- Funcionamiento silencioso
- Confort ACS 3 estrellas

SYSTEM ISODYN 2





# ISOFAST CONDENS ISOFAST 21 CONDENS ISOMAX CONDENS One Box

## ISOFAST CONDENS

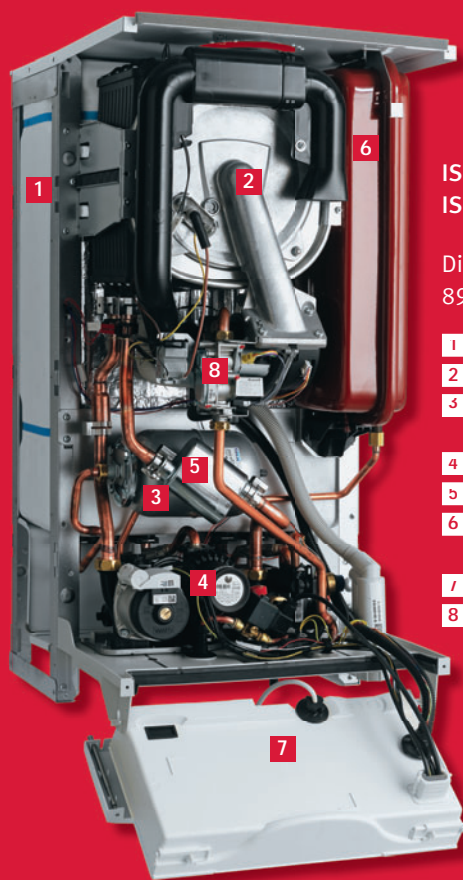
Dimensiones de la caldera:  
890/470/380 (alto/ancho/fondo)

- 1 Depósito de microacumulación de 3 litros
- 2 Bloque de combustión
- 3 Vaso de expansión de calefacción de 12 litros
- 4 Componentes hidráulicos
- 5 Filtro de partículas
- 6 Control eléctrico
- 7 Válvula de gas



La envolvente exterior integra todos los elementos de la caldera:

- Mejor aislamiento térmico
- Mayor aislamiento acústico



## ISOFAST 21 CONDENS ISOMAX CONDENS

Dimensiones de la caldera:  
890/470/570 (alto/ancho/fondo)

- 1 1 ó 2 tanques de 21 litros
- 2 Bloque de combustión
- 3 Vaso de expansión de ACS de 2 litros
- 4 Componentes hidráulicos
- 5 Filtro de partículas
- 6 Vaso de expansión de calefacción de 12 litros
- 7 Control eléctrico
- 8 Válvula de gas



# NUEVAS CALDERAS DE CONDENSACIÓN

## Eficientes, silenciosas, compactas y fáciles de instalar

### Una gama de calderas adaptada a las exigencias del mercado

A pesar de su gran potencia estas calderas mantienen su compactidad gracias al concepto one box: integración de todos los componentes dentro de una única envolvente aislada. El acceso y la manipulación de los diferentes elementos resultan muy sencillos gracias a su excelente accesibilidad.

### Las calderas de condensación ISOFAST CONDENS, ISOFAST 21 CONDENS e ISOMAX CONDENS son ecológicas y energéticamente eficientes debido a las siguientes características:

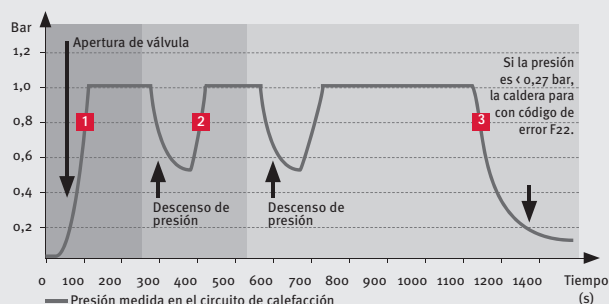
- Regulación de gas: reduce el número de ciclos de encendido/apagado especialmente cuando hay poca necesidad de calefacción y ofrece una reducción importante de emisiones NOx respecto a las calderas que no son de condensación.
- El aislamiento se hace en todo el envolvente exterior que integra todos los componentes de la caldera, lo que implica una menor pérdida de energía y menos ciclos de recuperación de los acumuladores.
- Nuevo vaso de expansión de 12 litros en el circuito de calefacción con membrana de butilo, de gran fiabilidad, que asegura una larga vida útil de este componente.
- Filtro de partículas: mayor eficiencia y mayor vida útil del intercambiador de placas.

### Además las calderas ISOFAST 21 CONDENS e ISOMAX CONDENS disponen de:

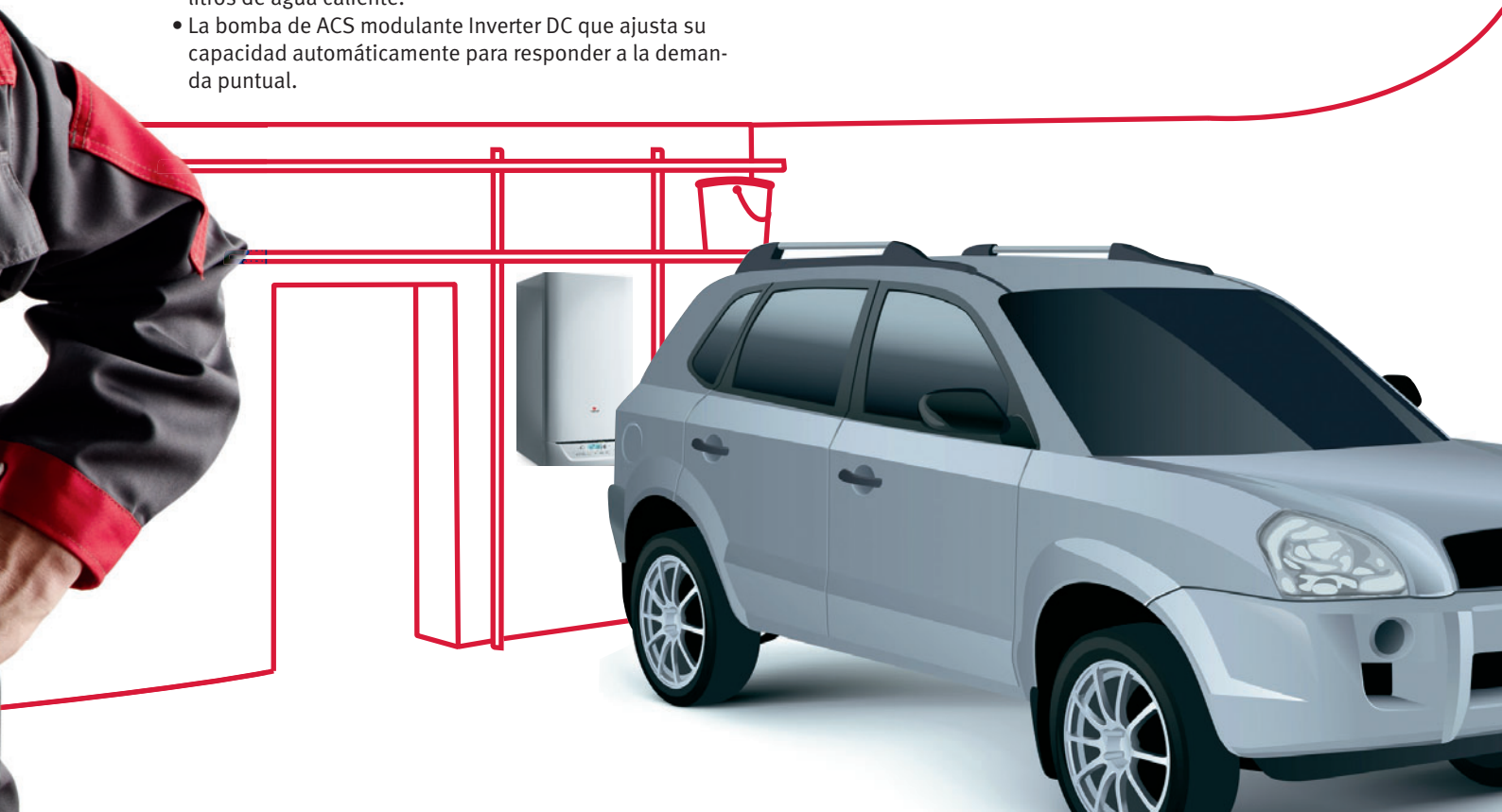
- Vaso de expansión de ACS de 2 litros. Sin este componente se perderían en un periodo de un año más de 450 litros de agua caliente.
- La bomba de ACS modulante Inverter DC que ajusta su capacidad automáticamente para responder a la demanda puntual.

### Sistema de llenado automático e inteligente suministrado de serie

Usted decide si aplica esta función o no teniendo en cuenta sus necesidades



- 1 Llenado automático en puesta en marcha
- 2 Apertura automática de la válvula si la presión asciende a 0,5 bar.
- 3 Sólo 3 aperturas permitidas por la electrónica en 24 horas



# Máxima eficiencia energética gracias a la tecnología de condensación con sistema de alta modulación H - MOD<sup>®</sup> - ELGA (modelos ISOFAST 21 CONDENS e ISOMAX CONDENS)

## Regulación de gas electrónica, el sistema H - MOD<sup>®</sup> mejorado

La mezcla de aire con gas en las nuevas calderas de condensación ISOFAST 21 CONDENS e ISOMAX CONDENS se gestiona electrónicamente. Con un nuevo sistema de modulación más preciso que en las calderas con mecanismos neumáticos. Gracias a esta nueva tecnología el número de ciclos encendido/apagado se reduce ofreciendo una larga vida útil de aparato y un menor consumo.

- Amplio rango de modulación: mayor rendimiento estacional
- Combustión perfectamente ajustada en todo el rango de modulación
- Mejor adaptación a las especificaciones de la vivienda
- Reducción de CO<sub>2</sub> de hasta un 30%
- Idónea para instalaciones con aporte solar



## Eficiente utilización de la energía

Saunier Duval ha logrado reducir considerablemente la potencia mínima de estas nuevas calderas, de hasta 5 kW en todos los modelos, evitando así el despilfarro energético en momentos de baja demanda.

# Mayor confort, menor gasto

## Sistemas de control diseñados para el confort

Para Saunier Duval conseguir la temperatura de confort deseada debe ser algo simple y directo. De ahí que la sencillez de manejo sea una prioridad en los nuevos sistemas de control de la marca. Una mejora de la tecnología que, orientada al usuario, conjuga la excelencia con la sencillez.

Para sacar el máximo partido a una caldera de condensación y de acuerdo con las indicaciones generales del RITE es conveniente adaptar la temperatura de ida de calefacción a las condiciones ambientales. Para ello están específicamente diseñados los termostatos modulantes Saunier Duval.



### Exacontrol E7 R (de serie)

**Radiocontrol-termostato-programador** diseñado para conseguir con un manejo simple las más altas prestaciones. Sin cables, sin obras y adaptable a instalaciones existentes.

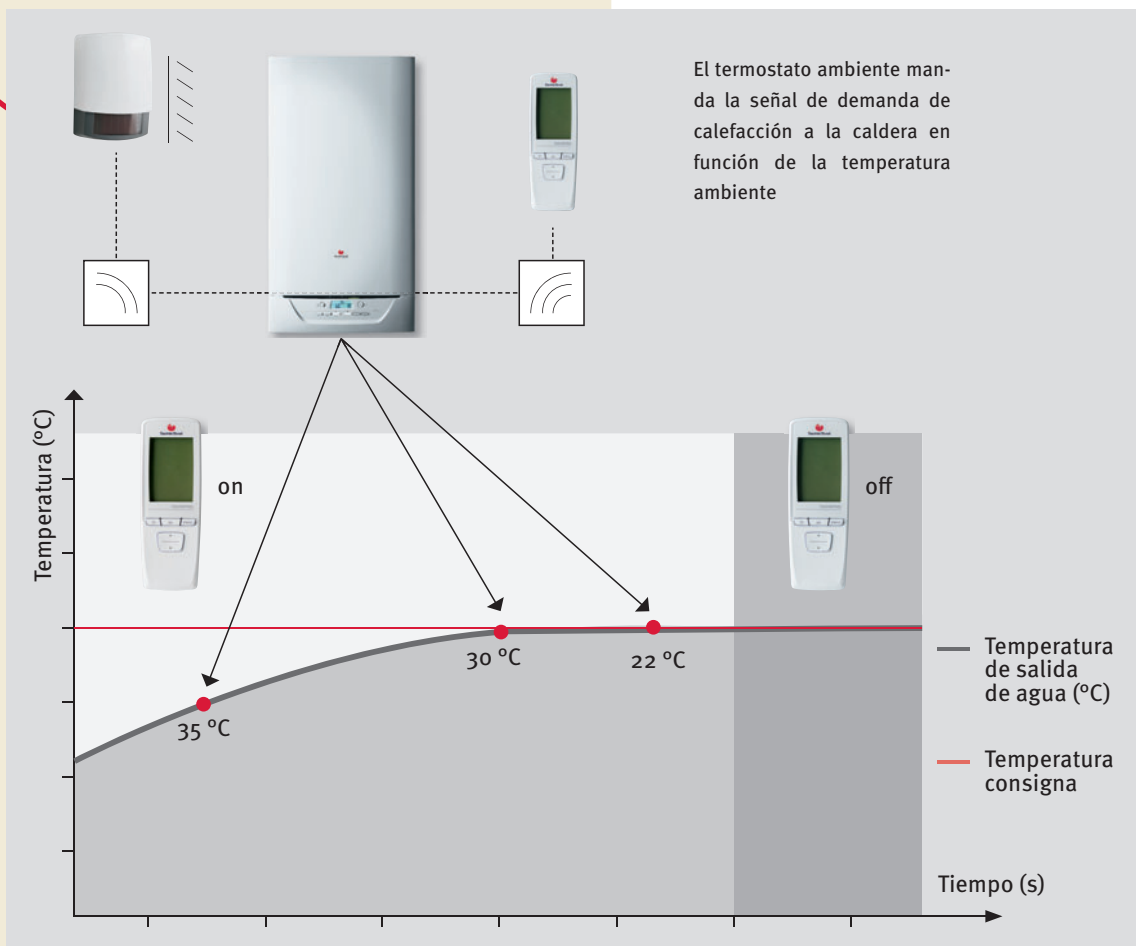
- Termostato ambiente programable vía radio
- Pantalla grande en diversos idiomas
- Retroiluminación para fácil lectura
- Control total con 5 botones: "una tecla - una función"
- Control modulante

### Sonda exterior vía radio (opcional)

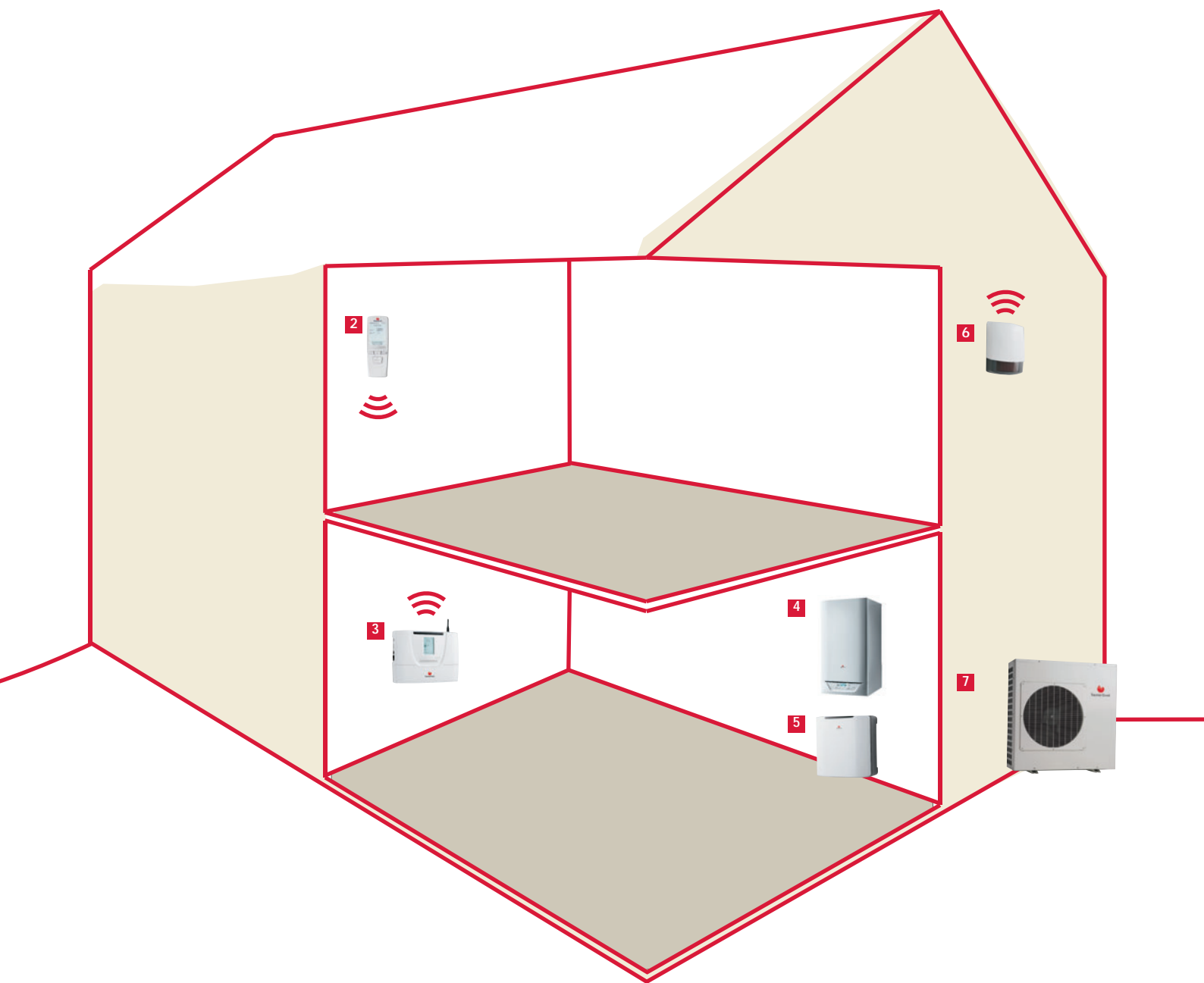
Sin cables y con batería autorecargable mediante células fotovoltaicas. Las variaciones de la temperatura exterior son tenidas en cuenta inmediatamente por la caldera antes de que tengan impacto en la vivienda. Esta opción es especialmente útil en instalaciones de suelo radiante.



Libre programación de cualquier día de la semana.







# Todos los accesorios para una instalación sencilla y un funcionamiento óptimo

## Ventosas

Saunier Duval suministra todos los accesorios de evacuación para salida horizontal, vertical o en doble flujo con el conducto de extracción en polipropileno, material necesario en la evacuación de calderas de condensación. En la ventosa horizontal el conducto de extracción debe tener una pendiente ascendente (opuesta a la de las calderas estancas convencionales) de un 3%, de modo que los condensados producidos en el mismo retornen a la caldera en lugar de salir al exterior. Esta inclinación ya viene incorporada en el terminal horizontal Saunier Duval.

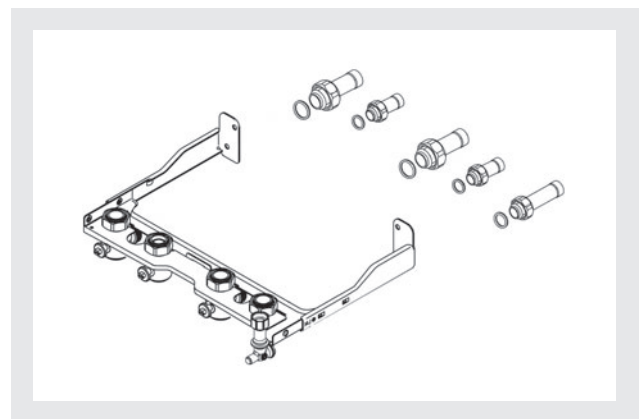


Conducto de extracción

## Placas de conexionado

### Placa de conexiones estándar (no solar)

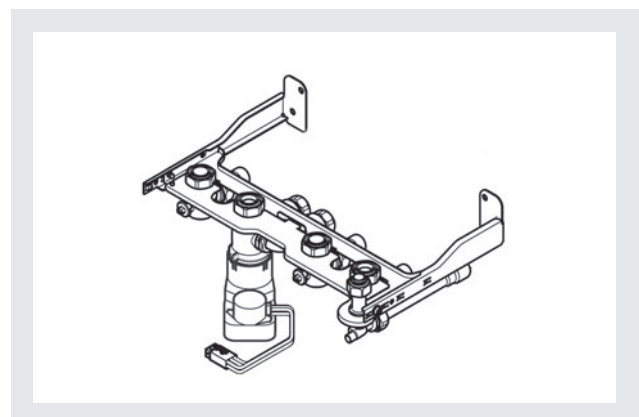
Dotada con toma de recirculación para cumplimiento del CTE. La placa de conexiones se suministra con la caldera y facilita notablemente su instalación. Existen asimismo placas de conexionado específicas para sustitución de modelos antiguos.



Placa de conexiones estándar

### Placa de conexiones solar

La placa de conexiones solar, suministrable como opción, dispone de una válvula termostática automática que mezcla el agua proveniente de la acumulación solar con el agua de la red a una consigna de temperatura fijada de forma manual en la propia placa. La sonda de temperatura suministrada informa al control de la caldera de la temperatura de la mezcla para optimizar el arranque y la modulación de potencia. Las calderas de condensación Saunier Duval están totalmente adaptadas para el aprovechamiento de la energía solar térmica.



Placa de conexiones solar



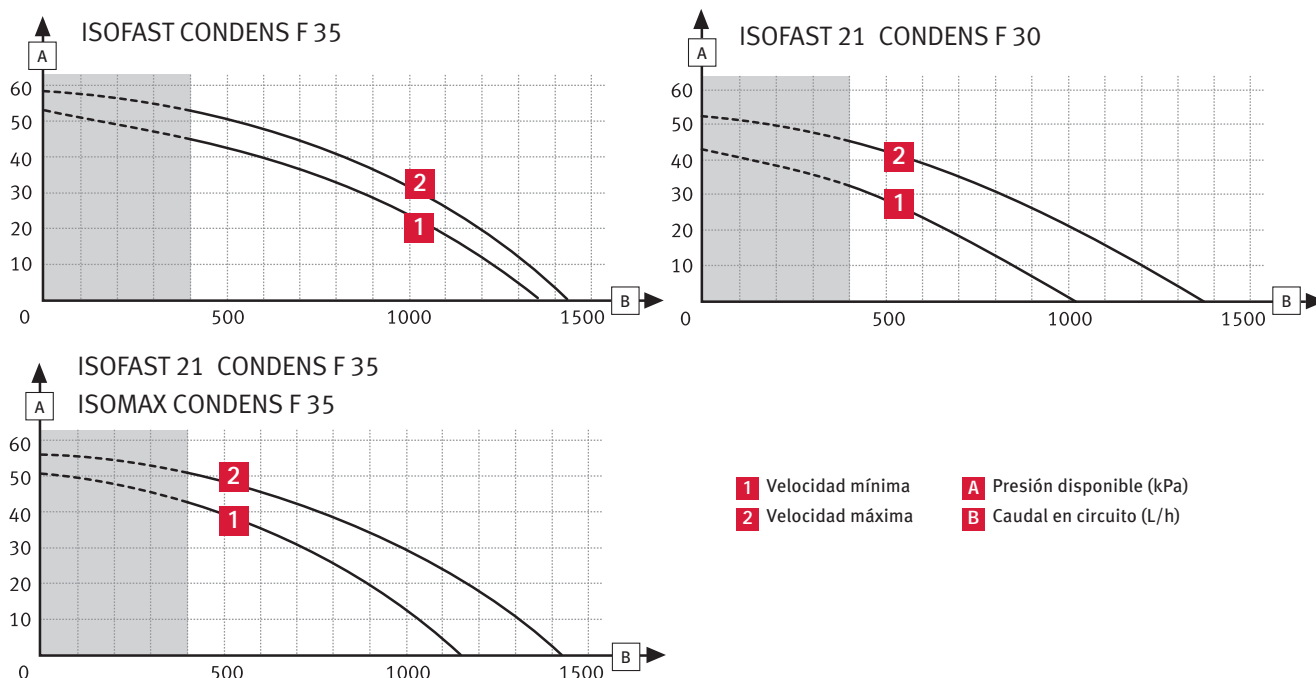
# Características Técnicas

Características generales		ISOFAST CONDENS F 35	ISOFAST 21 CONDENS F 30	ISOFAST 21 CONDENS F 35	ISOMAX CONDENS F 35
Nº Certificación CE		1312CM5599	1312BV5441	1312BV5442	1312BV5442
Tipo de gas		II2H3P			
Acumulación	L	3 (microacumulación)	21	21	42 (21+21)
<b>Calefacción</b>					
Potencia útil (50/30 °C)	kW	9,3 - 32,8	5,4 - 25,7	5,4 - 32,0	5,4 - 32,0
Rendimiento s/PCI (50/30 °C)	%	107,1	106,9	106,8	106,8
Potencia útil (80/60 °C)	kW	8,5 - 30,0	4,8 - 23,5	4,8 - 29,3	4,8 - 29,3
Rendimiento s/PCI (80/60 °C)	%	98,3	97,9	97,9	97,9
Rendimiento 30% de carga (40/30 °C)	%	109,2	109,5	109,1	109,1
Temperatura ida	°C	10 - 80			
Presión máxima	bar	3			
Capacidad de vaso de expansión	L	12,0			
<b>Agua Caliente Sanitaria</b>					
Potencia útil	kW	8,7 - 35,7	5,0 - 30,6	5,0 - 34,8	5,0 - 34,8
Temperatura de salida ACS	°C	38 - 60	45 - 65	45-65	45-65
Caudal específico s/EN13203 ( $\Delta T25^{\circ}C$ )	L/min	20,4	21,0	22,8	27,6
Confort ACS s/EN13203		***			
Presión máxima	bar	10			
Capacidad de vaso de expansión	L	-	2	2	2
<b>Evacuación de humos</b>					
Longitud máxima horizontal C13 60/100	m	10			
Longitud máxima horizontal C13 80/125	m	25	25*	25*	25*
Longitud máxima vertical C33 60/100	m	10			
Longitud máxima vertical C33 80/125	m	25	25*	25*	25*
Longitud máxima horizontal a colectivo C43 60/100	m	10			
Longitud máxima doble flujo C85/C53 80/80	m	2 x 20			
<b>Circuito Eléctrico</b>					
Alimentación	V/Ph/Hz	230/1/50			
Consumo máximo	W	181	173	173	173
Intensidad	A	0,8			
Protección eléctrica		IPX4D			
<b>Dimensiones y Pesos</b>					
Dimensiones (alto/ancho/fondo)	mm	890/470/380	890/470/570	890/470/570	890/470/570
Peso de montaje	kg	48,0	59,5	64,5	70,5

(\*) Próximamente. Consultar manual de instalación.

## Curvas de las bombas de calefacción

Muestran la relación entre presión y caudal



# Marca de calidad y calidad de servicio

Saunier Duval es plenamente consciente de que la calidad de una marca no se refleja únicamente en sus productos, sino también en su nivel global de servicio de pre y post venta. Un apoyo experto e individualizado para escoger la solución que más se adapte a sus necesidades o un apoyo rápido y competente en postventa son factores fundamentales a la hora de escoger una marca de confianza. Competencia, compromiso y honestidad son los principios sobre los que se basa el servicio Saunier Duval. En todas las áreas de la cadena de valor de su oferta, la marca cuenta con personal altamente especializado y cercano a las necesidades de sus clientes.

## Delegaciones comerciales

En todas nuestras delegaciones comerciales el profesional encuentra respuesta a sus consultas cotidianas y es asesorado por personal experto. Desde consultas telefónicas hasta sesiones formativas extensas, monográficas o multidisciplinares, las preguntas y problemas del especialista encuentran una respuesta personalizada. En nuestras delegaciones podrá encontrar las novedades de producto así como documentación extensa de las soluciones Saunier Duval.



## Servicio de Atención al Cliente

Saunier Duval pone a disposición de sus clientes el Servicio de Atención al Cliente:

- en el **902 45 55 65** en horario de 8 a 19 horas de lunes a viernes
- en nuestra web [www.saunierduval.es](http://www.saunierduval.es)
- en la dirección de correo electrónico [info@saunierduval.es](mailto:info@saunierduval.es)

Aquí atenderemos todas sus consultas, sugerencias y reclamaciones. Dentro del marco de calidad que caracteriza a Saunier Duval, nuestro objetivo es ofrecerle una atención personalizada, con el compromiso de resolver todas sus dudas y consultas antes de 48 horas. Desde el Servicio de Atención al Cliente podemos ofrecerle información sobre nuestra amplia gama de productos, registramos la garantía de su nuevo aparato, le ponemos en contacto con el Servicio Técnico Oficial de su zona y resolvemos las reclamaciones que, como cliente preferente de Saunier Duval, decida usted dirigir a nuestra marca. Su opinión nos ayuda a seguir mejorando la calidad de nuestros productos y el servicio a nuestros clientes, lo que nos permite seguir siendo la marca líder del mercado.

## En Internet

En el Portal Saunier Duval, [www.saunierduval.es](http://www.saunierduval.es), encontrará toda la información que necesita: manuales de instalación y de usuario, catálogos comerciales, especificaciones técnicas, tarifas, etc. Y también podrá gestionar on-line los siguientes servicios:

### InstalCLUB, el club de instaladores de Saunier Duval

Puede consultar sus puntos-regalo y canjearlos por premios. Si aún no es socio puede darse de alta y beneficiarse de todas sus ventajas.

### Alta de garantías

Los socios de InstalCLUB pueden introducir directamente las garantías de los productos que han instalado y acumular puntos-regalo.

### Obtención de certificados

A través del portal puede obtener los certificados de acreditación necesarios para la puesta en marcha de productos Saunier Duval cumpliendo con la normativa vigente.

### Formación on line

Ponemos interesantes cursos on line para profesionales, solo hace falta darse de alta en el servicio "Mejora" del portal.

## Site dedicado ¡NUEVO!

Ahora además ponemos a su disposición un site dedicado en [www.calderas.saunierduval.es](http://www.calderas.saunierduval.es) con documentación, utilidades, animaciones, vídeos y todas las novedades sobre la nueva gama ISO de calderas de condensación.

## Servicio postventa Saunier Duval: quién mejor que Saunier Duval para cuidar su Saunier Duval

El servicio de postventa Saunier Duval es el único Servicio Técnico Oficial de la marca y se encarga del mantenimiento de la caldera una vez instalada y en funcionamiento. El servicio se articula en torno a los Servicios Técnicos Oficiales, que ofrecen la asistencia de la más alta calidad de los equipos y soluciones que ofrece la marca con la finalidad de beneficiar y hacer ahorrar al usuario final.

Tan importante como comprar una caldera de una marca de calidad contrastada es su mantenimiento y los Servicios Técnicos Oficiales son sin duda la mejor opción para alargar la vida de estos aparatos. Repartidos por toda la geografía del país y con técnicos exhaustivamente formados por la marca, atienden rápidamente las peticiones de asistencia y disponen de piezas originales a precios de tarifa oficial.

Todas las calderas Saunier Duval gozan de 6 meses de garantía sobre piezas, mano de obra y desplazamientos así como piezas gratis los siguientes 18 meses.

Para ampliar la garantía de la caldera no hay nada mejor que disponer de un Contrato de Mantenimiento Saunier Duval\*, que cubre todas las necesidades técnicas del aparato (repuesto de piezas originales, desplazamientos y mano de obra y revisión anual obligatoria por ley\*\*) y permite al usuario despreocuparse totalmente.

Ser los fabricantes de las calderas convierte a los Servicios de Postventa Saunier Duval en los mayores especialistas en ellas.

\*Contrato Extensión de Garantía

\*\*Real Decreto 1027/2007 del 20 de julio, RITE (Reglamento de Instalaciones Térmicas en los Edificios)

servicio



Saunier Duval