

# Neodens Plus

**Calderas estancas mixtas instantáneas:** servicios de Agua Caliente Sanitaria (ACS) y Calefacción en 2 potencias disponibles. Compatibles con gas natural y gas propano.

**Dimensiones compactas:** facilitan su montaje en muebles de cocina.

**Cuadro de control digital con pantalla retroiluminada:** ofrece información sobre el estado de la caldera de forma clara e intuitiva.

**Tecnología GAS INVERTER con ratio de modulación 1:7,** en modelos Neodens Plus ECO: ofrece un funcionamiento más eficiente, fiable y silencioso.

**Función purgado de la instalación:** facilita la eliminación del aire en el circuito de Calefacción.

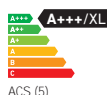
**Compatible con sistemas solares:** preparada para trabajar como apoyo en la producción de agua caliente.

**Ajuste instantáneo de gas:** cambio de natural a propano modificando sólo parámetros sin necesidad de ajustar la válvula de gas.

**Peso reducido:** para una instalación más ágil.

**Diseño robusto:** intercambiador de calor primario monotérmico de acero inoxidable AISI 316 L.

**Versión ECO:** con sistema de microacumulación en ACS para una respuesta más rápida en este servicio. Incluye también circulador modulante conforme a la ErP para reducir el consumo eléctrico y el nivel sonoro de funcionamiento.



## Neodens Plus ECO

NOVEDAD

## Neodens Plus

	24/24 F ECO	28/28 F ECO	24/24 F <sup>(6)</sup>	28/28 F <sup>(6)</sup>
Potencia térmica nominal agua caliente kW	24,0	28,0	24,0	28,0
Potencia térmica nominal Calefacción 80/60°C kW	20,0	24,0	20,0	24,0
Potencia térmica nominal Calefacción 50/30°C kW	21,8	26,1	21,8	26,1
Potencia térmica reducida Calefacción 80/60°C kW	3,4	3,8	3,4	3,8
Clase de Eficiencia en Calefacción	A	A	-	-
Clase de Eficiencia en ACS / Perfil de demanda	A / XL	A / XL	-	-
Rendimiento a potencia nominal (50/30 °C) %	105,8	105,8	105,8	105,8
Rendimiento con carga parcial del 30% (50/30°C) %	107,6	107,6	107,6	107,6
Producción agua caliente sanitaria T 25°C (1) l/min	13,8	16,1	13,8	16,1
Peso neto aproximado kg	33	33	33	33
Longitud máx. conducto concéntrico 60/100 mm m	10	10	10	10
Longitud máx. conducto concéntrico 80/125 mm m	25	25	25	25
Longitud máxima conducto doble 80 mm (2) m	80	80	80	80
Tipo de gas (3)	GN/GP	GN/GP	GN/GP	GN/GP
Referencia (4)	<b>7221171</b>	<b>7221172</b>	<b>14H284102</b>	<b>14H285102</b>
Euros	<b>1.757,00</b>	<b>1.966,00</b>	<b>1.668,00</b>	<b>1.865,00</b>
Forma de suministro	2 bultos: Caldera con soporte fijación + kit evacuación			

(1) Sin limitador de caudal

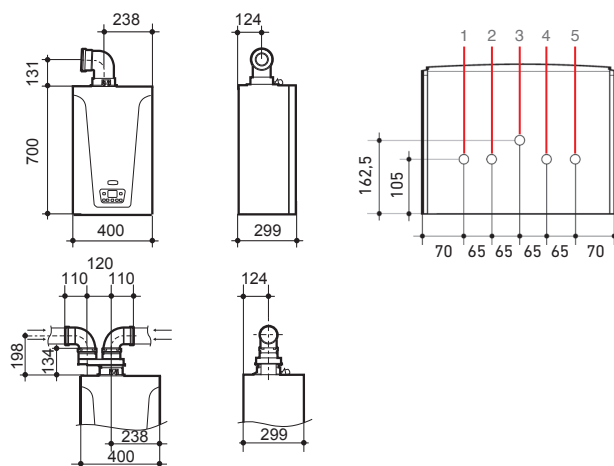
(2) El conducto de aspiración debe ser como máximo de 15 metros

(3) Se suministran preparadas para gas natural y para poder trabajar en gas propano, sólo se requiere cambiar ciertos parámetros de la caldera.

(4) Referencia correspondiente a la caldera con el kit horizontal concéntrico 60/100 (140040191). Consultar las combinaciones con otros kits en el apartado "Accesorios" de este capítulo.

(5) Clase de Eficiencia máxima con los Packs de Alta Eficiencia (ver apartado al final de este capítulo).

(6) Disponible hasta fin de existencias en el canal.



1. Ida Calefacción 3/4"
2. Salida ACS 1/2"
3. Conexión gas 3/4"
4. Entrada agua de red 1/2"
5. Retorno Calefacción 3/4"

BAXI ofrece una verificación gratuita de la Puesta en Marcha de la caldera, realizada a petición del usuario, por el Servicio Oficial de Asistencia Técnica BAXI.

## Accesorios hidráulicos



Kit conexión recirculación  
PLATINUM DUO PLUS

Referencia	<b>140040188</b>
Euros	<b>29,00</b>

Conexión para realizar recirculaciones de ACS con calderas Platinum Duo Plus. Incluye llave de corte y válvula de retención integrada.



Kit bomba evacuación de condensados

Referencia	<b>7213162</b>
Euros	<b>120,00</b>

Permite bombear los condensados hasta una altura de 10 m. Diseño muy estético y compacto con fijación mural. Funcionamiento silencioso. Alimentación a 230 V con conexión de paro caldera por seguridad



Kit conexión vaso de expansión de ACS

Referencia	<b>7212948</b>
Euros	<b>200,00</b>

Conexión con vaso de expansión incluido, para las Platinum GTAF Combi



Plantilla NEODENS PLUS con grifería

Referencia	<b>140040434</b>
Euros	<b>50,00</b>

Plantilla de montaje con grifos de ida y retorno de Calefacción y llave de entrada de agua fría sanitaria para calderas Neodens Plus ECO y Neodens Plus



Plantilla PMI-VICTORIA PLUS con grifo AFS

Referencia	<b>140040337</b>
Euros	<b>37,00</b>

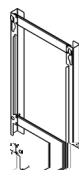
Plantilla de montaje con llave de entrada de agua fría sanitaria para calderas Victoria Plus 24/24 F



Plantilla PMI-VICTORIA con grifería

Referencia	<b>140040338</b>
Euros	<b>50,00</b>

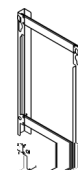
Plantilla de montaje con grifos de ida y retorno de Calefacción y llave de entrada de agua fría sanitaria para calderas Victoria Plus 24/24 F



Bastidor-Separador VICTORIA PLUS

Referencia	<b>140040336</b>
Euros	<b>78,00</b>

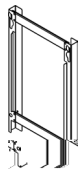
Permite pasar tubos de instalación por detrás de las calderas Victoria Plus



Bastidor-Separador NOVANOX

Referencia	<b>140040281</b>
Euros	<b>102,00</b>

Permite pasar tubos de instalación por detrás de las calderas Novanox



Bastidor-Separador PLATINUM COMPACT/NEODENS PLUS

Referencia	<b>140040395</b>
Euros	<b>97,00</b>

Permite pasar tubos de instalación por detrás de las calderas Platinum Compact ECO, Platinum Compact, Neodens Plus ECO y Neodens Plus



Kit solar manual universal

Referencia	<b>140040129</b>
Euros	<b>257,00</b>

Para instalaciones colectivas de apoyo solar con calderas, calentadores o termos. Incluye intercambiador de placas y válvula termostática manual.



Kit solar manual PLATINUM COMPACT / NEODENS PLUS

Referencia	<b>140040352</b>
Euros	<b>290,00</b>

Para instalaciones colectivas de apoyo solar con calderas Platinum Compact ECO, Platinum Compact, Neodens Plus ECO y Neodens Plus. Incluye intercambiador de placas y válvula termostática manual.



Electroválvula de corte para Kit solar PLATINUM COMPACT / NEODENS PLUS

Referencia	<b>140040268</b>
Euros	<b>145,00</b>

Permite optimizar el dimensionado de los circuitos de recirculación solar cortando el paso de agua a aquellos kits solares en los que no haya demanda.



Kit válvula termostática solar mezcladora / desviadora

Referencia	<b>140040323</b>
Euros	<b>163,00</b>

Válvula termostática que discrimina el paso por el generador de apoyo (caldera, calentador o termo) en función de la temperatura del agua de consumo procedente del sistema solar

## Referencias de calderas con kits de evacuación alternativos al horizontal 60/100

	Calderas murales con salida vertical 60/100				Calderas murales con salida vert/horiz. 80/125				Calderas murales con salida doble 80			
	Gas natural	Gas propano	Kit incluido	Euros	Gas natural	Gas propano	Kit incluido	Euros	Gas natural	Gas propano	Kit incluido	Euros
PLATINUM MAX PLUS 24/24F	7216976	-	140040191	<b>2.097,00</b>	7216979	-	140040190	<b>2.275,00</b>	7216978	-	140040344	<b>2.097,00</b>
PLATINUM MAX PLUS 28/28 F	14H279102	-	140040191	<b>2.205,00</b>	14Z279102	-	140040190	<b>2.384,00</b>	14D279102	-	140040344	<b>2.205,00</b>
PLATINUM MAX PLUS 33/33 F	14H280102	-	140040191	<b>2.403,00</b>	14Z280102	-	140040190	<b>2.582,00</b>	14D280102	-	140040344	<b>2.403,00</b>
PLATINUM MAX PLUS 40/40 F	14H281102	-	140040191	<b>2.643,00</b>	14Z281102	-	140040190	<b>2.822,00</b>	14D281102	-	140040344	<b>2.643,00</b>
PLATINUM PLUS 24 AF	14H276102	-	140040191	<b>2.020,00</b>	14Z276102	-	140040190	<b>2.199,00</b>	14D276102	-	140040344	<b>2.020,00</b>
PLATINUM PLUS 28 AF	14H277102	-	140040191	<b>2.228,00</b>	14Z277102	-	140040190	<b>2.407,00</b>	14D277102	-	140040344	<b>2.228,00</b>
PLATINUM PLUS 32 AF	14H278102	-	140040191	<b>2.496,00</b>	14Z278102	-	140040190	<b>2.674,00</b>	14D278102	-	140040344	<b>2.496,00</b>
PLATINUM DUO PLUS 24 AIFM	14H282102	-	140040191	<b>3.301,00</b>	14Z282102	-	140040190	<b>3.479,00</b>	14D282102	-	140040344	<b>3.301,00</b>
PLATINUM DUO PLUS 33 AIFM	14H283102	-	140040191	<b>3.526,00</b>	14Z283102	-	140040190	<b>3.704,00</b>	14D283102	-	140040344	<b>3.526,00</b>
PLATINUM COMBI PLUS 24 AIFM	14H286102	-	140040191	<b>3.754,00</b>	14Z286102	-	140040190	<b>3.934,00</b>	14D286102	-	140040344	<b>3.754,00</b>
PLATINUM COMBI PLUS 28 AIFM	14H287102	-	140040191	<b>3.904,00</b>	14Z287102	-	140040190	<b>4.083,00</b>	14D287102	-	140040344	<b>3.904,00</b>
PLATINUM COMBI PLUS 32 AIFM	14H288102	-	140040191	<b>4.148,00</b>	14Z288102	-	140040190	<b>4.326,00</b>	14D288102	-	140040344	<b>4.148,00</b>
PLATINUM COMPACT 24/24 F ECO	7213020	-	140040191	<b>1.941,00</b>	7213024	-	140040190	<b>2.127,00</b>	7213022	-	140040344	<b>1.941,00</b>
PLATINUM COMPACT 28/28 F ECO	7213021	-	140040191	<b>2.157,00</b>	7213025	-	140040190	<b>2.341,00</b>	7213023	-	140040344	<b>2.157,00</b>
PLATINUM COMPACT 24/24 F	14H265102	-	140040191	<b>1.814,00</b>	14Z265102	-	140040190	<b>1.999,00</b>	14D265102	-	140040344	<b>1.814,00</b>
PLATINUM COMPACT 28/28 F	14H266102	-	140040191	<b>2.029,00</b>	14Z266102	-	140040190	<b>2.213,00</b>	14D266102	-	140040344	<b>2.029,00</b>
NEODENS PLUS 24/24 F ECO	7221171	-	140040191	<b>1.757,00</b>	7221175	-	140040190	<b>1.943,00</b>	7221173	-	140040344	<b>1.757,00</b>
NEODENS PLUS 28/28 F ECO	7221172	-	140040191	<b>1.966,00</b>	7221176	-	140040190	<b>2.150,00</b>	7221174	-	140040344	<b>1.966,00</b>
NEODENS PLUS 24/24 F	14H284102	-	140040191	<b>1.668,00</b>	14Z284102	-	140040190	<b>1.839,00</b>	14D284102	-	140040344	<b>1.668,00</b>
NEODENS PLUS 28/28 F	14H285102	-	140040191	<b>1.865,00</b>	14Z285102	-	140040190	<b>2.036,00</b>	14D285102	-	140040344	<b>1.865,00</b>
NOVANOX 24/24 F	14V237102	14V237202	140040184	<b>1.625,00</b>	14Z237102	14Z237202	140040185	<b>1.684,00</b>	14D237102	14D237202	140040187	<b>1.625,00</b>
NOVANOX 28/28 F	14V238102	14V238202	140040184	<b>1.827,00</b>	14Z238102	14Z238202	140040185	<b>1.886,00</b>	14D238102	14D238202	140040187	<b>1.827,00</b>
VICTORIA PLUS 24/24 F	14V263102	14V263202	140040184	<b>1.450,00</b>	14Z263102	14Z263202	140040185	<b>1.532,00</b>	14D263102	14D263202	140040187	<b>1.450,00</b>

## Accesorios evacuación calderas de condensación

Platinum Plus, Platinum Compact ECO, Platinum Compact, Neodens Plus ECO, Neodens Plus y Platinum GTF

	Accesorios 60/100		Accesorios 80/125		Accesorios 80	
	Referencia	Euros	Referencia	Euros	Referencia	Euros
Kit salida horizontal/vertical (*)	140040191	<b>105,00</b>	140040190	<b>209,00</b>	-	-
Kit salida doble conducto (*)	-	-	-	-	140040344	<b>120,00</b>
Prolongador 1 metro	140040171	<b>49,00</b>	140040172	<b>73,00</b>	140040173	<b>23,00</b>
Tubo flexible 1,5 metros	-	-	-	-	7222434	<b>29,00</b>
Rollo tubo flexible 20 metros	-	-	-	-	7222435	<b>295,00</b>
Centrador tubo flexible	-	-	-	-	7222436	<b>12,00</b>
Codo 90°	140040174	<b>32,00</b>	140040175	<b>48,00</b>	140040176	<b>18,00</b>
Codo 45°	140040177	<b>35,00</b>	140040178	<b>51,00</b>	140040179	<b>18,00</b>
Adaptador 60/100 a 80/125	140040327	<b>42,00</b>	-	-	-	-
Kit salida terminal a tejado	-	-	140040189	<b>262,00</b>	-	-

## Accesorios evacuación calderas de Bajo NOx y estancas

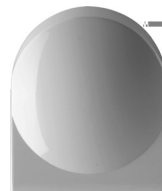
Novanox y Victoria Plus

	Accesorios 60/100		Accesorios 80/125		Accesorios 80	
	Referencia	Euros	Referencia	Euros	Referencia	Euros
Kit salida horizontal (*)	140040162	<b>90,00</b>	-	-	-	-
Kit salida vertical (*)	140040184	<b>90,00</b>	-	-	-	-
Kit salida vertical/horizontal (*)	140040346	<b>95,00</b>	140040185	<b>191,00</b>	-	-
Kit salida doble conducto (*)	-	-	-	-	140040187	<b>111,00</b>
Prolongador 1 metro	140040081	<b>47,00</b>	140040087	<b>71,00</b>	140040042	<b>30,00</b>
Prolongador 0,5 metros	140040123	<b>36,00</b>	140040124	<b>54,00</b>	140040122	<b>23,00</b>
Manguito unión hembra-hembra	140040088	<b>24,00</b>	140040090	<b>34,00</b>	140040089	<b>10,00</b>
Codo 90°	140040082	<b>29,00</b>	140040085	<b>41,00</b>	140040040	<b>21,00</b>
Codo 45°	140040083	<b>33,00</b>	140040086	<b>47,00</b>	140040041	<b>21,00</b>
Codo 90° con recogida de cond.	-	-	-	-	140040219	<b>52,00</b>
Recogida condensados horizontal	140040322	<b>55,00</b>	-	-	140040260	<b>31,00</b>
Recogida condensados vertical	140040332	<b>55,00</b>	-	-	-	-
Adaptador 60/100 a 80/125	140040230	<b>74,00</b>	140040230	<b>74,00</b>	-	-
Terminal tejado	-	-	-	-	140040218	<b>31,00</b>
Kit salida terminal a tejado	-	-	140040186	<b>212,00</b>	-	-

(\*) El terminal del kit no está diseñado para que pueda colocarse en vertical sin que haya protecciones contra la lluvia. Para terminaciones verticales, se recomienda colocar un Kit salida terminal a tejado.

**Regulación con cables**

Platinum Compact ECO / Neodens Plus ECO



**TCX 10C**

Termostato modulante programable con cables

Clasificación ErP	V
Contribución a la eficiencia según ErP	3%
Referencia	<b>140040350</b>
Euros	<b>138,00</b>

**TCD 10C**

Termostato modulante con cables

Clasificación ErP	V
Contribución a la eficiencia según ErP	3%
Referencia	<b>140040348</b>
Euros	<b>87,00</b>

**QAC 34**

Sonda exterior con cables

Clasificación ErP	II
Contribución a la eficiencia según ErP	2%
Referencia	<b>140040202</b>
Euros	<b>28,00</b>

**Regulación inalámbrica**

Platinum Compact ECO / Neodens Plus ECO

**Regulación multizona**

Platinum Compact ECO / Neodens Plus ECO



**RCX 10C**

Termostato modulante programable inalámbrico

Clasificación ErP	V
Contribución a la eficiencia según ErP	3%
Referencia	<b>140040351</b>
Euros	<b>209,00</b>

**RCD 10C**

Termostato modulante inalámbrico

Clasificación ErP	V
Contribución a la eficiencia según ErP	3%
Referencia	<b>140040349</b>
Euros	<b>184,00</b>

**MLC30**

Centralita de gestión multizona

Clasificación ErP	VIII (con tres controles clase V)
Contribución a la eficiencia según ErP	5%
Referencia	<b>140040429</b>
Euros	<b>186,00</b>

**MLC16**

Extensión centralita de gestión multizonas baja temperatura

Clasificación ErP	VIII (con tres controles clase V)
Contribución a la eficiencia según ErP	5%
Referencia	<b>140040430</b>
Euros	<b>148,00</b>