



1:7 MÁXIMO AHORRO DE GAS  
**BAXI**

# Calderas Murales de condensación **NEODENS PLUS**

Eficiencia al alcance de todos

**BAXI**  
la nueva calefacción

Las calderas **NEODENS PLUS** se han diseñado para poder ofrecer a todos los usuarios la tecnología más

**CONDENSACIÓN: eficiencia y respeto al medio**

Pese a ser calderas de reducidas dimensiones, la NEODENS PLUS es un producto con interesantes prestaciones para facilitar instalación, control y mantenimiento, garantizando al máximo su fiabilidad.

Disponen de una **función de control continuado de la combustión** con el que se consigue un funcionamiento más ajustado al tipo de gas consumido con lo que se incrementa la eficiencia del equipo. Gracias a esta función, el cambio del tipo de gas, en caso de requerirse, es inmediato y no requiere de ajustes adicionales sobre la válvula de gas como en otras calderas de condensación.

El purgado de la instalación resulta más fácil y sencillo con la **función de purgado automático** que incorpora esta caldera.

Su cuadro de control también posibilita **gestionar múltiples zonas de baja** o alta temperatura

## CARACTERÍSTICAS TÉCNICAS

NEODENS PLUS	24/24 F	24/24 F ECO	28/28 F	28/28 F ECO
	24 kW		28 kW	
	20 kW		24 kW	
	21,8 kW		26,1kW	
	3,4 kW		3,8 kW	
	3,7 kW		4,1 kW	
	-	A	-	A
	-	A/XL	-	A/XL
	97,7%		97,7%	
	105,8%		105,8%	
	107,6%		107,6%	
Δ	13,8 l/min		16,1 l/min	
	0,15 bar			
	2 l/min			
	7 l / 0,8 bar			
	3 bar			
	33 kg		33 kg	
	230 V / 50 Hz			
	102 kW		114 kW	
	IPX5D			
	5			
Longitud máxima conducto concéntrico 60/100 mm	10 m			
Longitud máxima conducto concéntrico 80/125 mm	25 m			
Longitud máxima conducto doble 80 mm	80 m (1)			

Los conductos suministrados de origen son concéntricos de diámetro 60/100 o dobles de diámetro 80 mm. Opcionalmente se dispone de una extensa gama de accesorios concéntricos de Ø 80/125 mm.

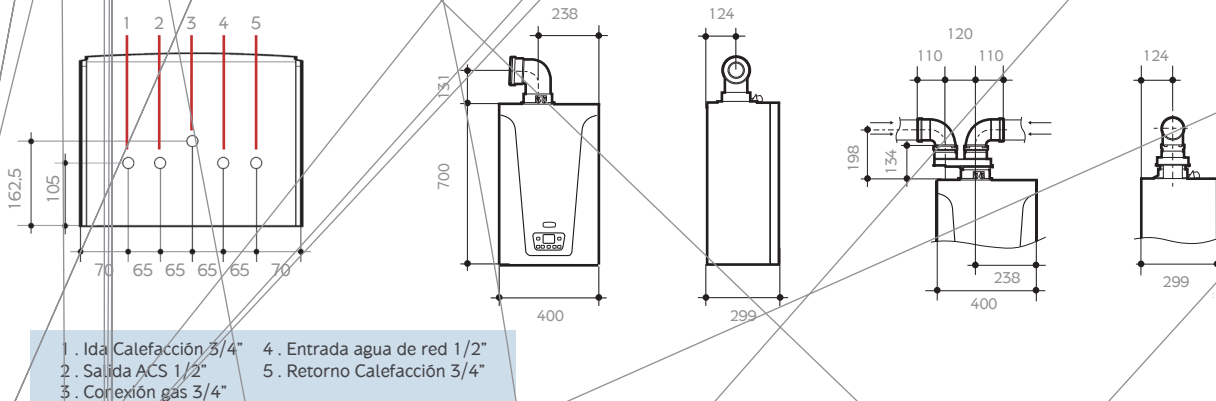
(1) El conducto de aspiración debe ser como máximo de 15 m.

## OTROS ACCESORIOS OPCIONALES

**Gestión Multizona:** Los reguladores climáticos pueden combinarse con la centralita **MLC30 (14004029)** para gestionar hasta 4 zonas de calefacción de alta temperatura. Con el módulo de extensión **MLC16 (14004030)** pueden controlarse también hasta 2 zonas de baja temperatura.

**Sonda exterior (140040202):**

## DIMENSIONES



Dimensiones facilitadas en mm. Características y prestaciones susceptibles de variación sin previo aviso.

Tel. 902 89 80 00  
[www.baxi.es/profesional](http://www.baxi.es/profesional)  
[informacion@baxi.es](mailto:informacion@baxi.es)

Síguenos en:

