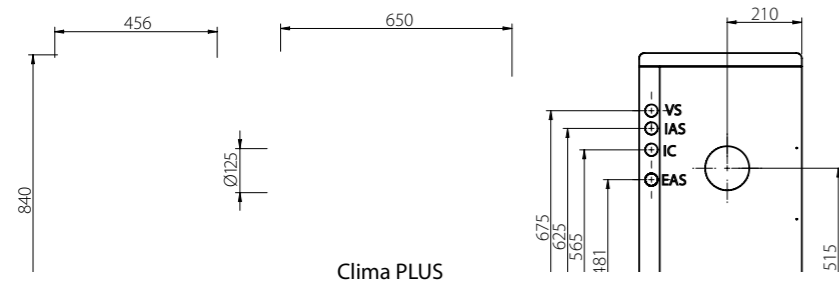


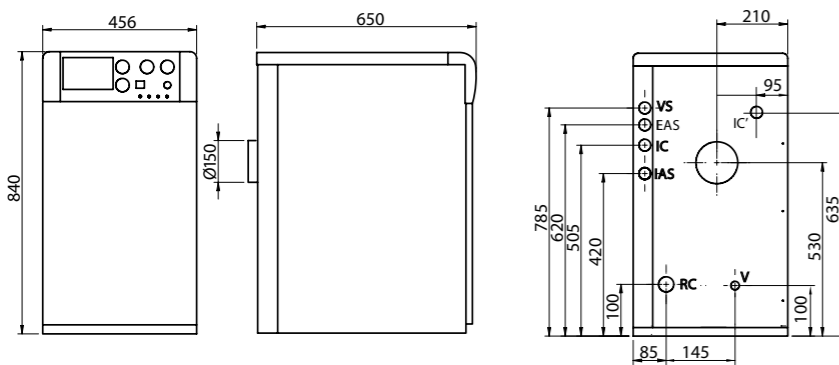
DIMENSIONES



Clima PLUS

VS: Válvula de seguridad 1/2"
 IC: Ida calefacción 3/4"
 EAS: Entrada a gua fría 1/2"
 IAS: Salida a gua caliente 1/2"
 RC: Retorno calefacción 3/4"
 V: Vaciado

Tarado V. Seguridad (Kg/cm ²)	3
Presión prueba caldera (Kg/cm ²)	4,5
Tensión alimentación (50 Hz)	220V



Clima PLUS FD-30

EQUIPAMIENTO

Quemador (con precalentador)	Latiguillos conexión quemador
Bomba de calefacción	Interruptor (verano-invierno)
Vaso de expansión	Válvula inversora
Válvula de seguridad	Válvula de retención
Purgador automático	Intercambiador de calor
Termómetro	Termostato de mínima calefacción
Manómetro	Termostato de máxima A.C.S.
Termostato de control	Regulador caudal A.C.S.
Termostato de seguridad	Llave de vaciado
Interruptor (marcha-paro)	Libro de instrucciones
Llave de llenado	Garantía
Conexión termostato ambiente	Embalaje
Filtro de gasóleo	Racores de conexión

OPCIONES

Programador horario
 Salidas de gases (sólo Climax PLUS FD)

Modelos	Potencia nominal		Potencia útil		Contenido agua L	Peso kg.	Producción Litros minuto A.C.S.	
	kW	Kcal/h	kW	Kcal/h			ΔT30°C	ΔT25°C
Clima PLUS	28,2	24.252	26,7	22.962	28	30	2,2	4,6
Clima PLUS FD-30	29,3	25. 98	27,8	23.908	8	32	2,5	5



DIRECCIÓN POSTAL
 Apdo. 95
 20730 AZPEITIA
 (Gipuzkoa) España

FÁBRICAS Y OFICINAS
 B° San Esteban, s/n.
 20737 ERREZIL (Gipuzkoa) España
 Tel.: +34 943 813 899
 Fax: +34 943 380 924
 E-mail: domusa@domusa.es
 www.domusa.es

ALMACÉN
 Atxubiaga, 13
 B° Landeta
 20730 Azpeitia
 (Gipuzkoa) España

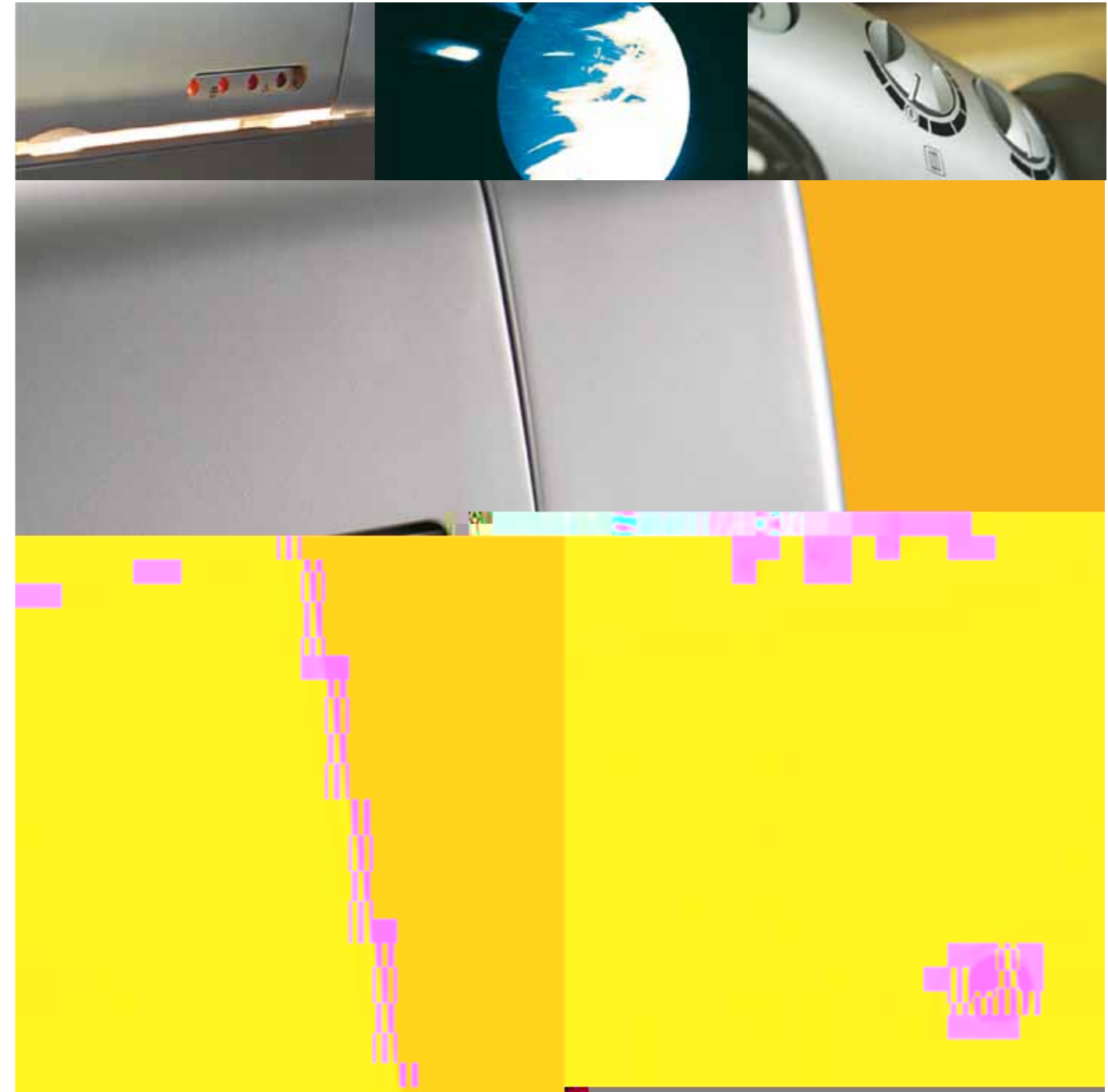


Marzo 20 2

CLIMA PLUS CLIMA PLUS-FD

CALDERA CALEFACCIÓN Y AGUA CALIENTE SANITARIA

ALTO RENDIMIENTO
 MUY BAJO NIVEL SONORO
 DOS VERSIONES:
 HOGAR DE FUNDICIÓN
 HOGAR DE ACERO



Innovación con sentido

CLIMA PLUS

CLIMA PLUS FD



La gama CLIMA PLUS está compuesta por dos modelos:

CLIMA PLUS

CLIMA PLUS FD-30

El aislamiento térmico-acústico tanto del cuerpo como de los envolventes hacen que estas calderas sean las mejores de su gama con más rendimiento y más bajo nivel sonoro. Por otra parte la gama CLIMA PLUS incorpora el quemador DOMESTIC capaz de ofrecer una mezcla aire-gasoleo óptima y así obtener una combustión con muy bajas emisiones contaminantes.

En la gama CLIMA PLUS se pueden destacar las siguientes ventajas:

Construcción Robusta

La calidad del acero especial anticorrosión hace que CLIMA PLUS tenga una duración prácticamente ilimitada.

Bajo nivel sonoro

Debido al largo recorrido de humos y a la amplitud del hogar.

Alto rendimiento

Por su gran superficie de intercambio y optimización de la combustión.

Fiabilidad

Todos sus componentes son de reconocido prestigio.

Temperatura de agua caliente sanitaria estable

Por su estudiado automatismo de funcionamiento.

Facilidad para el usuario

Funcionalidad y accesibilidad son dos parámetros que han predominado en el desarrollo de estas calderas.

Agradable estética

Facilidad de integración en una cocina.*

* En el modelo CLIMA PLUS es imprescindible evitar encimeras fijas que imposibiliten el acceso por la parte superior de la caldera.



CLIMA PLUS

CLIMA PLUS FD

Facilidad de instalación:

El completo equipamiento que incorpora esta caldera permite una instalación fácil y sencilla.

En este equipamiento se pueden destacar:

- Un intercambiador de agua caliente sanitaria en acero inoxidable que permite grandes producciones de agua caliente sanitaria.
- Un purgador automático con seguridad antigoteo.

En definitiva, un equipamiento completo que permite dar las máximas prestaciones para calefacción y agua caliente sanitaria sin complicadas instalaciones.

