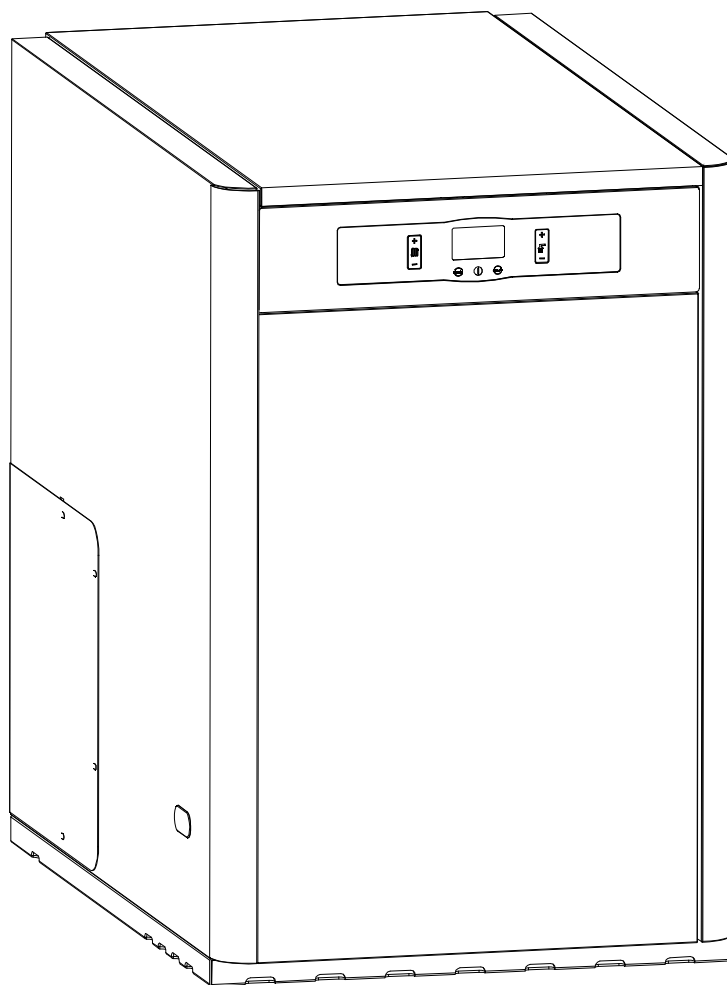


INSTRUCCIONES DE INSTALACIÓN Y FUNCIONAMIENTO

→ EVOLUTION EV HAM



Le damos las gracias por haber elegido una caldera de calefacción DOMUSA. Dentro de la gama de productos de **DOMUSA** ha elegido usted el modelo **Evolution EV HAM**. Esta es una caldera capaz de proporcionar el nivel confort adecuado para su vivienda, siempre acompañado de una instalación hidráulica adecuada y alimentada por gasóleo, además podrá disfrutar de agua caliente sanitaria equilibrada y económica.

Este documento constituye una parte integrante y esencial del producto y deberá ser entregado al usuario. Leer atentamente las advertencias y consejos contenidos en este manual, ya que proporcionan indicaciones importantes en cuanto a la seguridad de la instalación, de uso y de mantenimiento.

La instalación de estas calderas debe ser efectuada únicamente por personal cualificado, de acuerdo a las normas vigentes y siguiendo las instrucciones del fabricante.

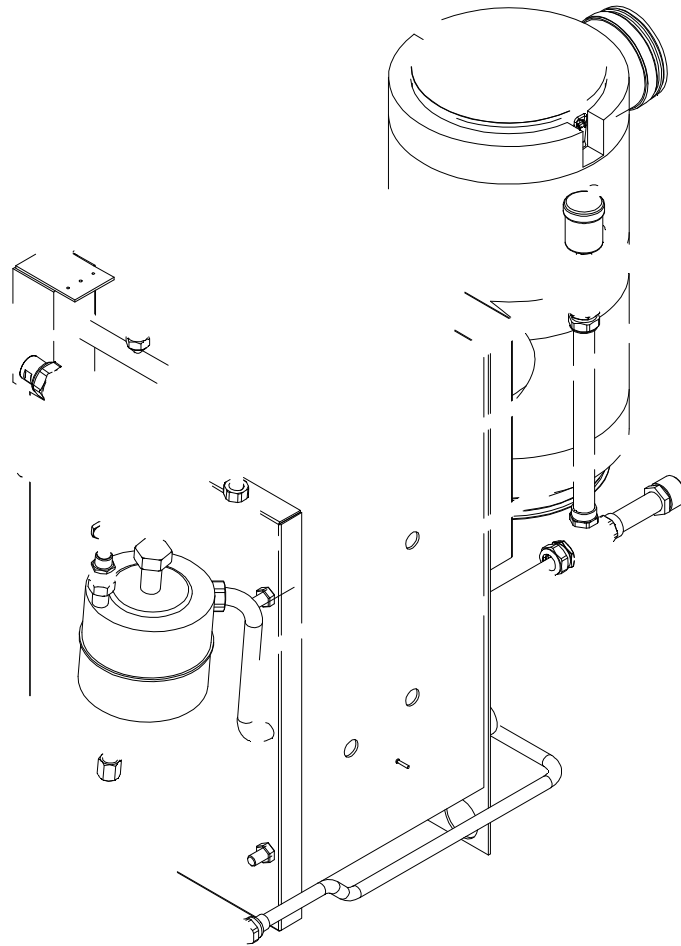
Tanto la puesta en marcha, como cualquier maniobra de mantenimiento de estas calderas debe ser efectuada únicamente por los Servicios de Asistencia Técnica Oficiales de **DOMUSA**.

Una instalación incorrecta de estas calderas puede provocar daños a personas, animales y cosas, con relación a los cuales el fabricante no se hace responsable.

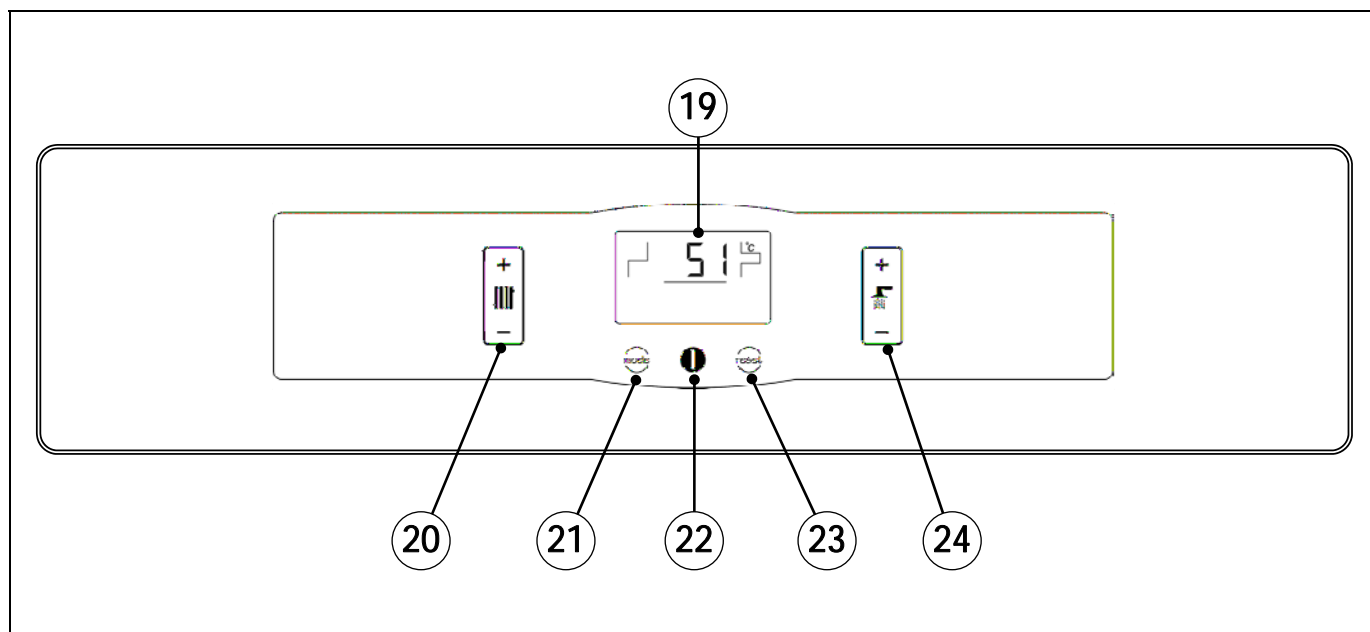
ÍNDICE

	Pág.
1 ENUMERACIÓN DE COMPONENTES	2
2 COMPONENTES DE MANDO	3
3 INSTRUCCIONES PARA LA INSTALACIÓN	4
3.1 UBICACIÓN	4
3.2 INSTALACIÓN HIDRÁULICA	4
3.3 CONEXIÓN ELÉCTRICA	4
3.4 INSTALACIÓN DE COMBUSTIBLE	4
3.5 EVACUACIÓN DE PRODUCTOS DE LA COMBUSTIÓN	5
3.6 INSTALACIÓN DEL KIT DE SUELO RADIANTE SRAM2/EV (OPCIONAL)	6
3.7 INSTALACIÓN DEL CIRCUITO DE CALEFACCIÓN Nº 2 (OPCIONAL)	6
4 EVACUACIÓN DE LOS PRODUCTOS DE LA COMBUSTIÓN	7
4.1 EVACUACIÓN DE PRODUCTOS DE LA COMBUSTIÓN Y ADMISIÓN DE AIRE DOBLE CONDUCTO Ø80/ Ø 100 (TIPO C ₅₃)	7
4.2 TRANSFORMACIÓN DE EVACUACIÓN DE DOBLE CONDUCTO A EVACUACIÓN COAXIAL	8
4.3 EVACUACIÓN DE PRODUCTOS DE LA COMBUSTIÓN Y ADMISIÓN DE AIRE CONCÉNTRICO HORIZONTAL Ø80-125 (TIPO C ₁₃)	9
4.4 EVACUACIÓN DE PRODUCTOS DE LA COMBUSTIÓN Y ADMISIÓN DE AIRE CONCÉNTRICO VERTICAL Ø80-125 (TIPO C ₃₃)	10
5 LLENADO DE LA INSTALACIÓN	11
6 VACIADO DE LA CALDERA	11
7 PARO DE LA CALDERA	11
8 PRIMERA PUESTA EN MARCHA	11
9 ENTREGA DE LA INSTALACIÓN	11
10 DISPLAY DIGITAL	12
11 SELECCIÓN DE TEMPERATURAS	14
11.1 SELECCIÓN DE LA CONSIGNA DE TEMPERATURA DE CALDERA	14
11.2 SELECCIÓN DE LA CONSIGNA DE TEMPERATURA DE A.C.S.	14
11.3 SELECCIÓN DE LA CONSIGNA DE IDA DE SUELO RADIANTE (CON OPCIÓN KIT SRAM2/EV)	15
12 FUNCIONAMIENTO	15
12.1 SERVICIO DE CALEFACCIÓN	15
12.2 SERVICIO DE PRODUCCIÓN DE AGUA CALIENTE SANITARIA	16
12.3 FUNCIONAMIENTO CON KIT DE SUELO RADIANTE SRAM2/EV (OPCIONAL)	16
12.4 FUNCIONAMIENTO DEL CIRCUITO DE CALEFACCIÓN Nº 2 (OPCIONAL)	17
13 FUNCIONES ADICIONALES	17
13.1 FUNCIÓN ANTIBLOQUEO DE BOMBAS	17
13.2 FUNCIÓN ANTI-HIELO	17
13.3 FUNCIÓN DE SENSORIZACIÓN DE LA PRESIÓN DE LA CALDERA	17
13.4 CONEXIÓN DE RELÉ TELEFÓNICO	17
13.5 CONEXIÓN DE TERMOSTATO AMBIENTE	18
13.6 BLOQUEO DE TECLADO	18
14 MANDO A DISTANCIA E20 (OPCIONAL)	19
14.1 FUNCIONAMIENTO SIN Sonda EXTERIOR	19
14.2 FUNCIONAMIENTO CON Sonda EXTERIOR (OPCIONAL)	20
14.3 FUNCIONAMIENTO EN SERVICIO DE A.C.S.	20
14.4 FUNCIÓN DE RELÉ TELEFÓNICO	20
15 BLOQUEOS DE SEGURIDAD	21
15.1 BLOQUEO DE SEGURIDAD POR TEMPERATURA	21
15.2 BLOQUEO DE QUEMADOR	21
15.3 BLOQUEO POR FALTA DE PRESIÓN	21
16 MANTENIMIENTO DE LA CALDERA	22
16.1 LIMPIEZA DE LA CALDERA	22
16.2 PRECAUCIÓN CONTRA HELADAS	23
16.3 CARACTERÍSTICAS DEL AGUA DE LA CALDERA	23
17 CURVAS DE CAUDAL DE LAS BOMBAS DE CIRCULACIÓN	24
17.1 CURVA CARACTERÍSTICA DE LA BOMBA DE CALEFACCIÓN	24
17.2 REGULACIÓN BOMBA CALEFACCIÓN	24
17.3 PÉRDIDAS DE CARGA	24
18 CROQUIS Y MEDIDAS	25
19 CARACTERÍSTICAS TÉCNICAS	26
20 CÓDIGOS DE ALARMA	27
21 ESQUEMA DE CONEXIONES	28
22 ESQUEMA ELÉCTRICO	29
23 QUEMADOR	30
23.1 MONTAJE	30
23.2 PUESTA EN MARCHA DEL QUEMADOR	30
23.3 REGULACIÓN DE LAS CONDICIONES DE COMBUSTIÓN	30
23.4 REGULACIÓN DE LA PRESIÓN DE GASÓLEO	32
23.5 DIAGRAMAS DE TUBERÍAS DE ALIMENTACIÓN DE GASÓLEO	32
23.6 ESPECIFICACIONES TÉCNICAS	33
23.7 CURVAS DE FUNCIONAMIENTO	33
23.8 BOQUILLAS	33
23.9 ESQUEMA ELÉCTRICO DE CONEXIONES	34
23.10 RACOR DE CONEXIÓN RÁPIDA	34
23.11 SECUENCIA DE FUNCIONAMIENTO DEL CONTROL DEL QUEMADOR	35
24 ANOMALÍAS	36
25 LISTADO DE COMPONENTES DE REPUESTO	38
26 CONDICIONES DE GARANTÍA	41

1 ENUMERACIÓN DE COMPONENTES



2 COMPONENTES DE MANDO



19. Display digital:

Es el display de funcionamiento de la caldera, en la cual, se visualizan todas las informaciones, parámetros y valores de funcionamiento. Durante el modo de funcionamiento normal (pantalla por defecto) se visualiza la temperatura real de la caldera. Si ocurre cualquier mal funcionamiento, en el display digital aparecerá un código de alarma correspondiente.

20. Selector táctil de temperatura de caldera:

Con él podremos seleccionar la temperatura de caldera deseada. Si se selecciona el valor **OFF** se desactivará el servicio de calefacción. Para la selección de la temperatura deseada basta con tocar con el dedo los símbolos "+" o "-" del selector táctil, incrementando o disminuyendo el valor de la temperatura de caldera deseada, respectivamente.

21. Botón táctil MODE:

Tocando este botón táctil se accederá a visualizar las diferentes temperaturas, en el display.

22. Botón táctil de encendido:

Tocando este botón táctil durante 1 segundo se encenderá y apagará la caldera.

23. Botón táctil RESET:

Cuando la caldera está en modo de bloqueo de funcionamiento por alarma, tocando el botón táctil RESET se reseteará el bloqueo y se restaurará el funcionamiento de la caldera. Cuando se esté modificando algún parámetro o navegando en el Menú de Usuario, tocar el botón RESET para salir del mismo SIN GUARDAR y regresar al nivel anterior de menú.

24. Selector táctil de temperatura de A.C.S.:

Con él podremos seleccionar la temperatura de Agua Caliente Sanitaria deseada. Si se selecciona el valor **OFF** se desactivará el servicio de A.C.S. Para la selección de la temperatura deseada basta con tocar con el dedo los símbolos "+" o "-" del selector táctil, incrementando o disminuyendo el valor de la temperatura de ACS deseada, respectivamente.

Evolution EV HAM

3 INSTRUCCIONES PARA LA INSTALACIÓN

La caldera debe ser instalada por personal autorizado por el Ministerio de Industria respetando las leyes y normativa vigentes en la materia, no obstante, será necesario atender a las siguientes recomendaciones generales a la hora de la instalación de la caldera:

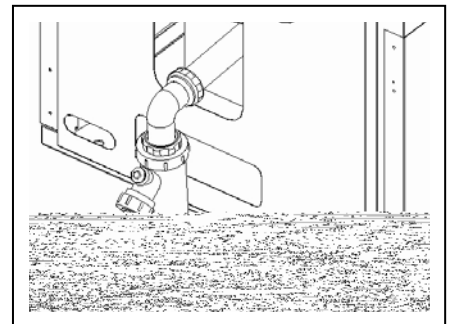
3.1 Ubicación

La caldera debe ser instalada en un local suficientemente ventilado. **Será imprescindible dejar acceso por la parte superior de la caldera**, para operaciones de mantenimiento, por lo que no deberá ser instalada debajo de una encimera fija o cualquier otro obstáculo que imposibilite dicho acceso.

3.2 Instalación Hidráulica

La instalación hidráulica debe ser efectuada por personal cualificado, respetando la reglamentación de instalación vigente (RITE) y teniendo en cuenta las siguientes recomendaciones:

- Antes del conexionado de la caldera se debe hacer una limpieza interior a fondo de los tubos de la instalación.
- Se recomienda intercalar llaves de corte entre la instalación y la caldera, con el fin de simplificar los trabajos de mantenimiento.
- Si se monta una válvula de retención en la entrada de A.C.S., debe de llevar incorporada una válvula de seguridad tarada a 9 bar.
- Para el correcto funcionamiento de la caldera, debe de haber una presión mínima de 0,5 bar en el circuito de A.C.S.
- Antes de poner en marcha el equipo, es imprescindible instalar el sifón de condensados que se suministra con la documentación de la caldera, en el tubo de desagüe de condensados situado en la parte posterior de esta.
- **Se deberá conducir la salida de condensados a un desagüe**, ya que, la caldera Evolution es una caldera de condensación, y la cantidad de agua generada puede ser grande. Esta conexión debe realizarse, respetando las normas sobre la descarga de aguas de condensados a la red de alcantarillado.
- Llenar de agua el sifón antes de poner en marcha el equipo, con el fin de prevenir la salida de humos por él.



3.3 Conexión Eléctrica

La caldera va preparada para su conexión a 230 V~ 50 Hz en las bornas **1** y **2** de la regleta de conexiones **J1** (ver *Esquema de Conexiones*). **No se olvide realizar la conexión a tierra.**

La caldera lleva dos regletas **TA₁** (J5) y **TA₂** (J7), preparadas para la conexión de termostatos ambiente o cronotermosostatos ambiente (ver *Esquema de Conexiones*) para el control a distancia de los circuitos de calefacción N° 1 y N° 2, respectivamente. Para la correcta conexión de los termostatos de ambiente, se deberá quitar previamente el puente que une las bornas de la regleta **TA₁**, y en el caso de la conexión **TA₂**, bastará con conectar el termostato en la regleta.

3.4 Instalación de combustible

La caldera **Evolution** se suministra con un quemador estanco de gasóleo **Domestic (2)** (ver modelo en "Características Técnicas"). Para la instalación de combustible, proceder de acuerdo con las instrucciones que se adjuntan con en este manual (ver apartado Quemador). La instalación de combustible y la puesta en marcha del quemador, deberá de ser realizada por personal cualificado y autorizado.

3.5 Evacuación de los productos de la combustión

La instalación de los conductos de evacuación de los productos de la combustión deberá ser realizada por personal cualificado y deberá cumplir con los requisitos exigidos en la legislación y normativas vigentes.

Las calderas **Evolution** son estancas de gasóleo, por lo que la evacuación de los productos de la combustión se realiza mediante un conducto de salida y una toma de aire del exterior independientes. Se recomienda que la posición en el exterior del conducto de evacuación se ajuste a los datos de las figuras y de la tabla siguientes:

Posición del conducto de evacuación	Distancia mínima mm
A bajo cornisa	300
B entre dos conductos en horizontal	1000
C de una ventana adyacente	400
D entre dos conductos en vertical	1500
E de una rejilla de ventilación adyacente	600
F bajo balcón (*)	300
G bajo ventana	600
H bajo rejilla de ventilación	600
I de un entrante del edificio	300
J de un ángulo del edificio	300
K del suelo	2500
L de tubería o salida vertical/horizontal (**)	300
M de una superficie frontal a una distancia de 3 metros de la boca de salida de gases	2000
N como el anterior, pero con abertura	3000

(*) Siempre y cuando la anchura del balcón no sea superior a 2000 mm.

(**) Si los materiales de construcción del tubo son sensibles a la acción de los gases de la combustión, esta distancia debería ser superior a 500 mm.

Nota: La normativa española indica además, que el extremo final del conducto de evacuación, deberá quedar a una distancia no inferior a 400 mm. de cualquier abertura de entrada de aire, así como de la pared.

IMPORTANTE: Todos los accesorios utilizados en la evacuación de productos de la combustión, deben ser los suministrados por la marca Domusa.



Evolution EV HAM

3.6 Instalación del Kit de Suelo Radiante SRAM2/EV (Opcional)

Para la correcta conexión eléctrica del Kit de Suelo Radiante SRAM2/EV con la caldera **Evolution EV HAM** se deberá de proceder de la siguiente manera:

- **Desconectar la caldera de la red de suministro eléctrico.**
- Conectar la sonda de temperatura de ida (suministrada con el kit) en la regleta de conexiones de sondas **J3** (bornas 15 y 16), para lo cual, se deberá de retirar de la misma la resistencia (**Rr**) suministrada de fábrica (ver "Esquema de Conexiones").
- Montar el bulbo de la sonda de temperatura según las instrucciones adjuntadas con el kit.
- Conectar la bomba de calefacción en la regleta de conexiones de alimentación **J2**, en la conexión de la bomba del circuito 1 (bomba BC₁; bornas N y 7) (ver "Esquema de Conexiones").
- Conectar el cable de PWM_C de la bomba de calefacción en la regleta de conexiones de sondas **J3**, en la conexión del cable de PWM_C (bornas 13 y 14) (ver "Esquema de Conexiones").
- Conectar el motor de la válvula de 3 vías mezcladora en la regleta de conexiones de alimentación **J2** (bornas N, 8 (+) y 9 (-)) (ver "Esquema de Conexiones").

Para una correcta instalación hidráulica, seguir detenidamente las instrucciones de montaje y conexión adjuntadas con el kit SRAM2/EV.

3.7 Instalación del circuito de calefacción N° 2 (Opcional)

Todos los modelos de calderas de la gama **Evolution** van equipados de fábrica con una bomba de circulación conectada al circuito de calefacción N° 1 (BC₁), además de este circuito, todos los modelos están preparados para comandar una segunda bomba de circulación de calefacción en un circuito de calefacción N° 2 (BC₂).

La instalación hidráulica del circuito de calefacción N° 2 se realizará aprovechando la **Ida opcional (IC)**, prevista en la parte de atrás de la caldera (ver "Croquis y Medidas"). En caso de haber un kit de suelo radiante SRAM2/EV conectado en la **Ida opcional IC**, el circuito de calefacción N° 2 se conectará en las tomas adicionales previstas en el kit (en las Tes de conexión a caldera).

La bomba de circulación instalada en el circuito de calefacción N° 2, deberá ser conectada eléctricamente entre las bornas N y 6 de la regleta de conexiones de alimentación **J2** (ver "Esquema de Conexiones").

4 EVACUACIÓN DE LOS PRODUCTOS DE LA COMBUSTIÓN

4.1 Evacuación de productos de la combustión y admisión de aire doble conducto Ø80/ Ø 100 (tipo C₅₃)

En este tipo, la evacuación de productos de la combustión y la admisión de aire se efectúa con tubos independientes de Ø80/100 mm., mediante el Kit de Ø80/100 cód. CGAS000265. Es el tipo de evacuación, por defecto, de las calderas **Evolution**.

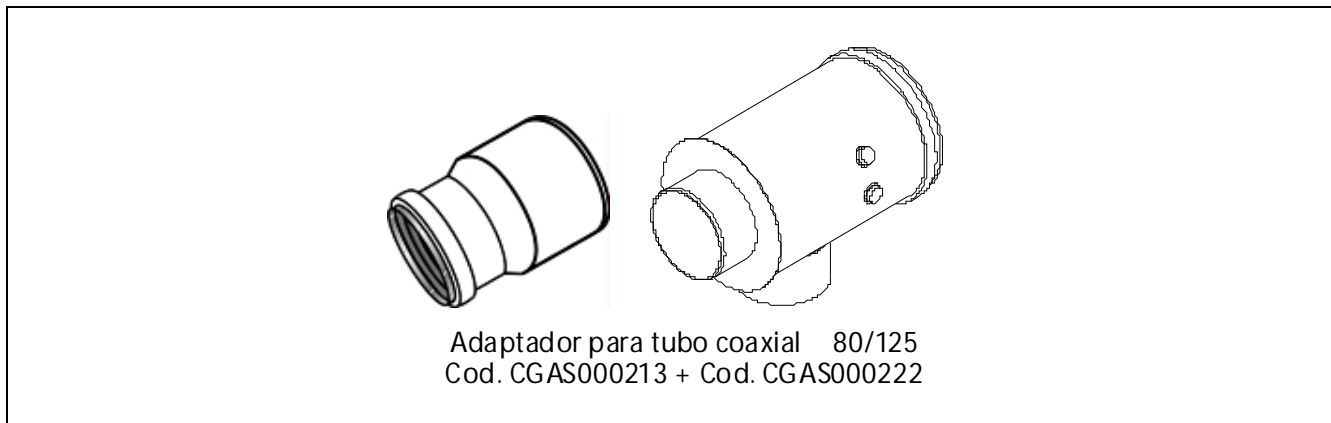
La **longitud máxima** de tubo que se puede instalar es de 15 metros en el modelo EV 35 AM y 17 metros en el modelo EV 25 AM, siendo este el máximo, resultado de sumar los metros de tubo para la admisión de aire y los de la evacuación de productos de la combustión. Por cada metro horizontal se reduce en 2 metros la longitud disponible y por cada codo de 90°, o dos de 45°, reduce 1 m.

Se recomienda que el tubo de salida de humos se coloque con una ligera inclinación de 2° a 3° para

Evolution EV HAM

4.2 Transformación de evacuación de doble conducto a evacuación coaxial

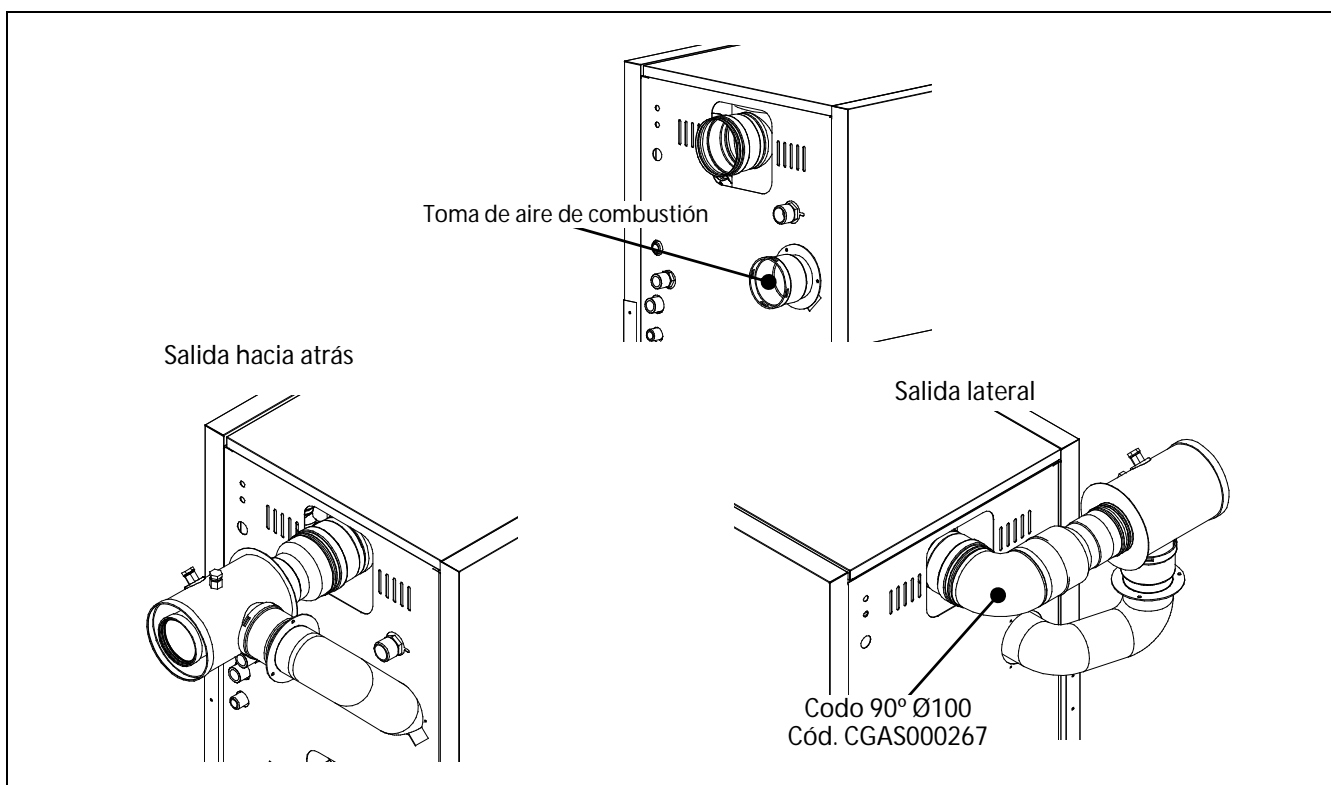
La caldera Evolution se suministra preparada para la evacuación de los productos de la combustión y admisión de aire mediante el sistema de doble conducto de Ø80. Cuando se desea realizar la evacuación de humos mediante tubo coaxial de Ø80/125, se deberá de utilizar para ello un Kit adaptador para tubo coaxial Ø80/125 (suministrado bajo pedido) Cód. CGAS000213 + Cód. CGAS000222.



La transformación se podrá realizar con dos configuraciones de montaje diferentes:

1. Salida hacia atrás: bastará con desmontar la toma de aire de combustión de la caldera, desatornillando los tres tornillo de sujeción del mismo, montar el adaptador en la salida de humos, hacia atrás y aprovechando el flexible de entrada de aire conectarlo a la te del adaptador.
2. Salida lateral o arriba: se realizará de la misma forma, pero para montar el kit adaptador lateralmente se necesita montar un codo de 90° Ø80 (cód. CGAS000147), antes del adaptador en la salida de humos.

En las siguientes figuras se pueden observar las dos configuraciones de montaje:

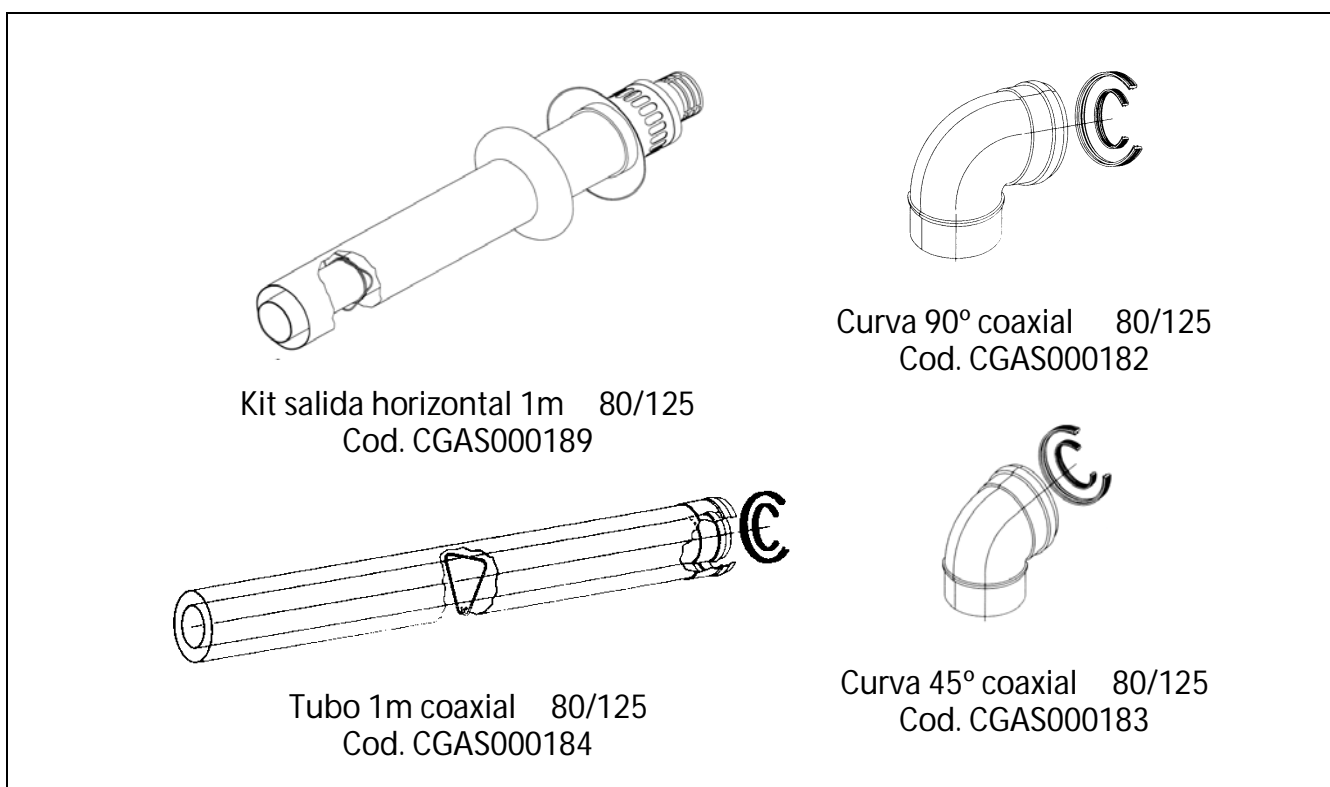


4.3 Evacuación de productos de la combustión y admisión de aire concéntrico horizontal Ø80-125 (tipo C₁₃)

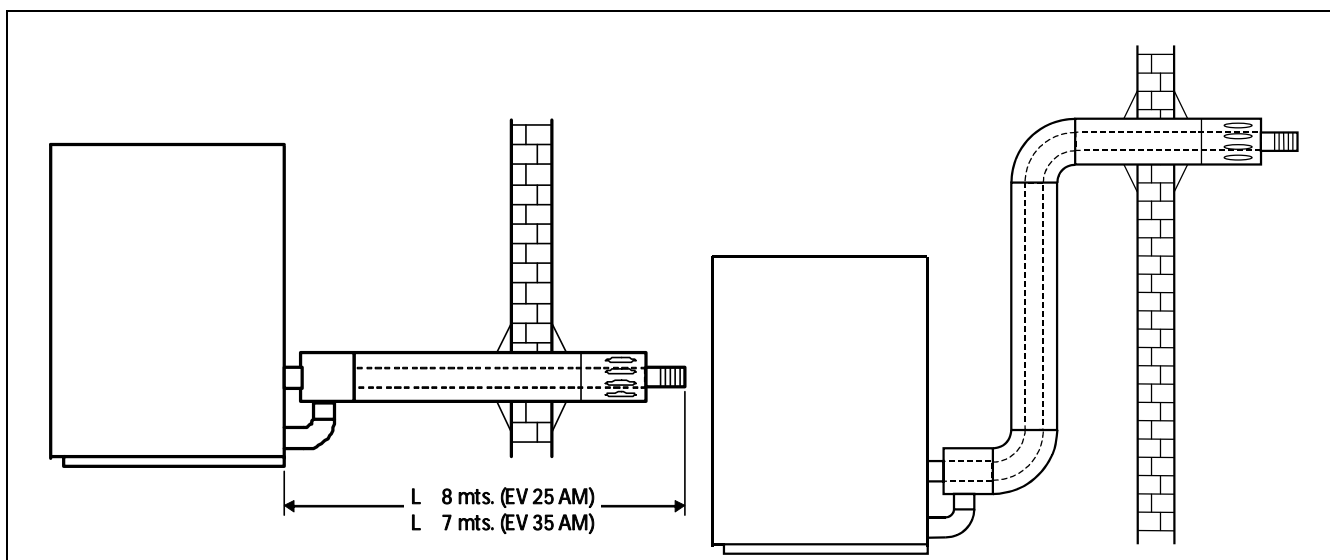
La evacuación de los productos de la combustión y la admisión de aire se puede realizar mediante tubos concéntricos de Ø80 mm. para la evacuación de los productos de la combustión y de Ø125 mm. para la admisión de aire, mediante el Kit salida horizontal 1m Ø80/125 cód. CGAS000189.

La **longitud máxima** en horizontal contada a partir de la caldera, incluyendo el terminal del Kit, es de 7 metros en el modelo EV 35 AM y 8 metros en el modelo EV 25 AM. Cada codo de 90°, o dos de 45°, reduce 2 metro la longitud disponible.

Se recomienda que el tubo se coloque con una ligera inclinación de 2° a 3° para arriba evitando así que se expulsen al exterior proyecciones de agua y condensados.



Ejemplos de instalación:

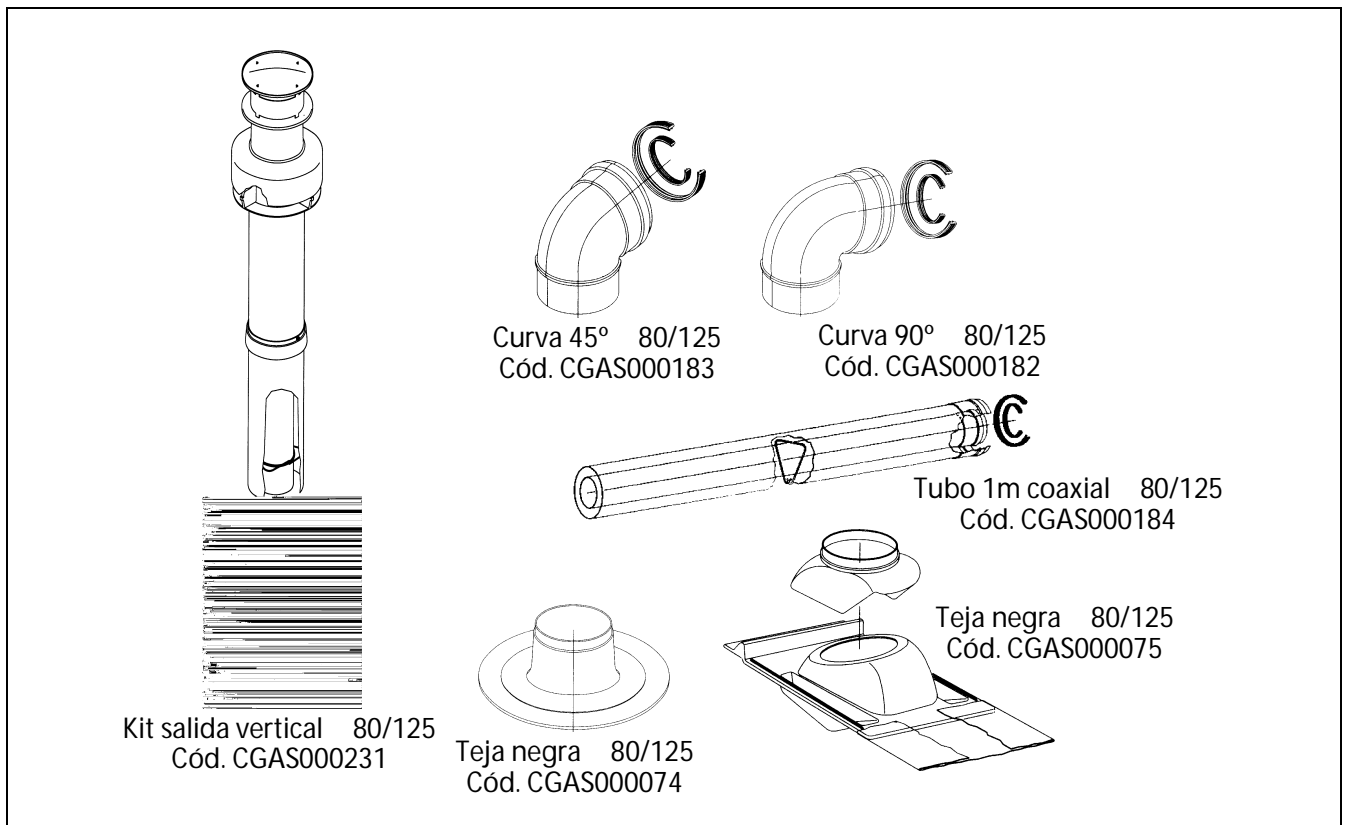


Evolution EV HAM

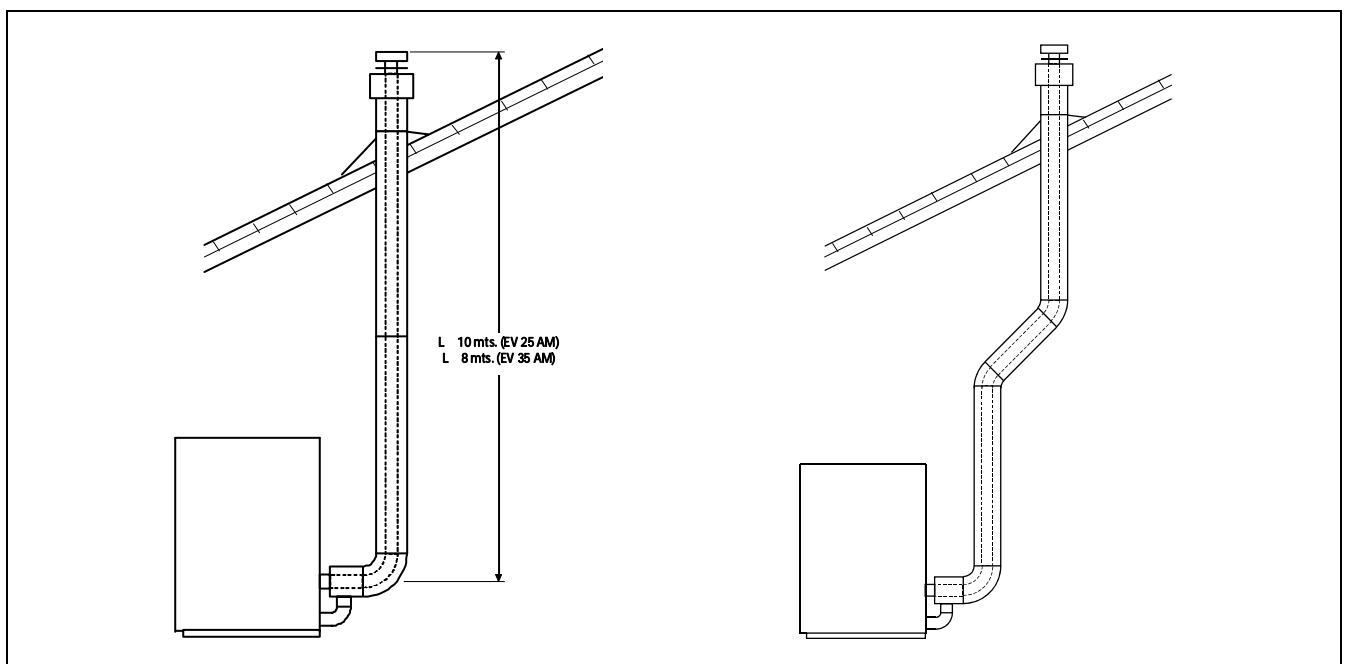
4.4 Evacuación de productos de la combustión y admisión de aire concéntrico vertical (Ø80-125 (tipo C₃₃))

La evacuación de los productos de la combustión y la admisión de aire se puede realizar mediante tubos concéntricos de Ø80 mm. para la evacuación de los productos de la combustión y de Ø125 mm. para la admisión de aire, mediante el Kit de salida vertical Ø80-125 cód. CGAS000231.

La **longitud máxima** en vertical contada a partir de la caldera, incluyendo el terminal del Kit, es de 8 metros en el modelo EV 35 AM y 10 metros en el modelo EV 25 AM. Cada codo de 90°, o dos de 45°, reduce 2 metro la longitud disponible.



Ejemplos de instalación:



5 LLENADO DE LA INSTALACIÓN

Para llenar la instalación, abrir la llave de llenado **(5)** hasta que en el parámetro de "presión de la caldera" del display se visualice una presión entre 1 y 1,5 bar. El llenado se debe efectuar lentamente y con el tapón del purgador automático **(11)** flojo, para que salga el aire de la instalación. Así mismo, debe purgarse convenientemente el resto de la instalación mediante los purgadores previstos en ella. Una vez llena la instalación, cerrar la llave de llenado.

Las calderas **Evolution** incorporan un sensor de presión **(10)**, mediante el cual se puede controlar la presión de la instalación. Si la instalación no tiene un mínimo de presión de 0,5 bar, la caldera no se encenderá y se visualizará una alarma de falta de presión ("AP").

NOTA: El encender la caldera sin agua puede provocar desperfectos graves en la misma.

6 VACIADO DE LA CALDERA

El vaciado del agua de la caldera se realizará abriendo la llave de vaciado **(1)**, situada en el interior de la caldera, en la parte inferior derecha, según se abre la puerta. Para ello se deberá de conectar a dicha llave un tubo flexible y conducirlo a un desagüe. Una vez realizada la operación de vaciado, cerrar la llave y desconectar el tubo flexible.

7 PARO DE LA CALDERA

Para apagar la caldera, tocar el botón táctil de encendido **(22)** durante 1 segundo. En el **modo de apagado**, y mientras la caldera esté conectada a la red eléctrica y a la instalación de combustible, la caldera deja de funcionar para dar servicio de calefacción y A.C.S., pero continúan activadas las funciones de protección anti-hielo y antibloqueo de bombas.

Si se desea desconectar por completo el funcionamiento de la caldera, se deberá interrumpir el suministro eléctrico y cortar la alimentación de combustible.

8 PRIMERA PUESTA EN MARCHA

Para que la **validez de la garantía** sea efectiva, la primera puesta en marcha de la caldera deberá ser realizada por un **Servicio de Asistencia Técnica oficial de DOMUSA**. Antes de proceder a dicha puesta en marcha, se deberá tener previsto:

- Que la caldera esté conectada eléctricamente a la red.
- Que la instalación esté llena de agua (el display digital debe indicar entre 1 a 1,5 bar).
- Que llega combustible al quemador a una presión no superior a 0,5 bar.

9 ENTREGA DE LA INSTALACIÓN

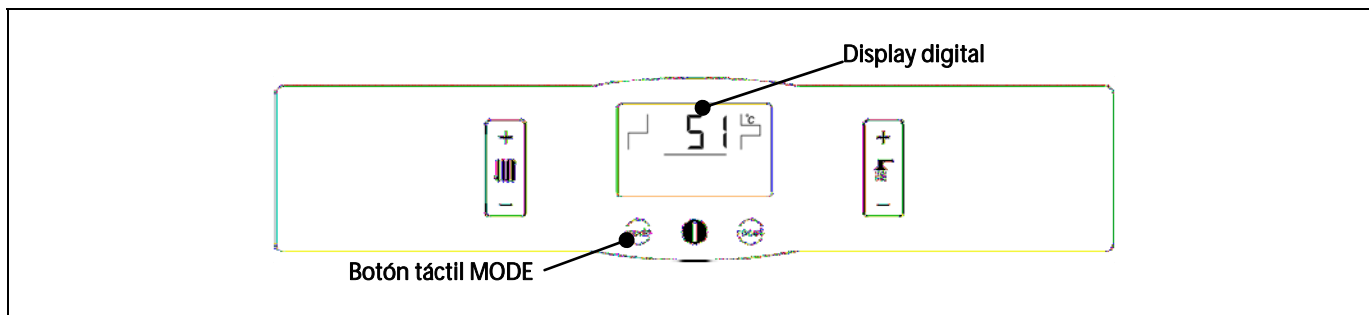
El Servicio de Asistencia Técnica, una vez realizada la primera puesta en marcha, explicará al usuario el funcionamiento de la caldera, haciéndole las observaciones que considere más necesarias.

Será responsabilidad del instalador el exponer al usuario el funcionamiento de cualquier dispositivo de mando o control que pertenezca a la instalación y no se suministre con la caldera.

Evolution EV HAM

10 DISPLAY DIGITAL

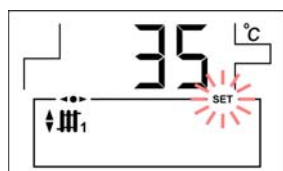
La caldera **Evolution** es electrónica e incorpora un display digital **(19)** para la visualización de las temperaturas reales, las temperaturas de consigna y la presión de la instalación. En condiciones de reposo, el display visualiza la temperatura real de la caldera en °C. Tocando en el botón MODE situado debajo del display, se podrá navegar por el resto de las opciones de visualización disponibles, según las siguientes indicaciones:



Tocando sucesivamente el botón táctil MODE se irán seleccionando las distintas opciones a visualizar. Una vez seleccionada la opción deseada, transcurridos 20 segundos, se volverá a la situación de reposo.

En el siguiente cuadro se describen las diferentes opciones de visualización del display:

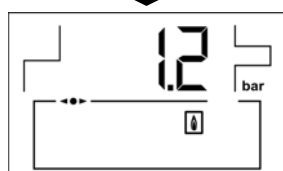
	Situación de reposo. Se visualiza la temperatura real de la caldera.
▼	
	Temperatura real de la caldera.
▼	
	Temperatura real del Agua Caliente Sanitaria.
▼	
	Temperatura real de ida de la instalación de Suelo Radiante. (sólo con opción SRAM2/EV)
▼	
	Consigna de temperatura de caldera seleccionada mediante el selector táctil correspondiente (20) .
▼	



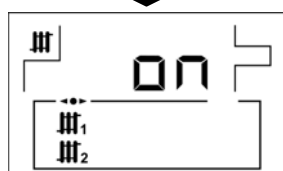
Consigna de temperatura de ida de la instalación de Suelo Radiante seleccionada mediante el selector táctil correspondiente **(20)**.
(sólo en opción SRAM2/EV)



Consigna de temperatura de A.C.S. seleccionada mediante el selector táctil correspondiente **(24)**.



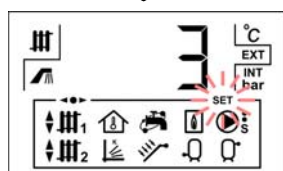
Presión real de la caldera, medida por el Sensor de Presión **(10)**.



Indicación del estado de demanda de calefacción de cada circuito conectado a la caldera.



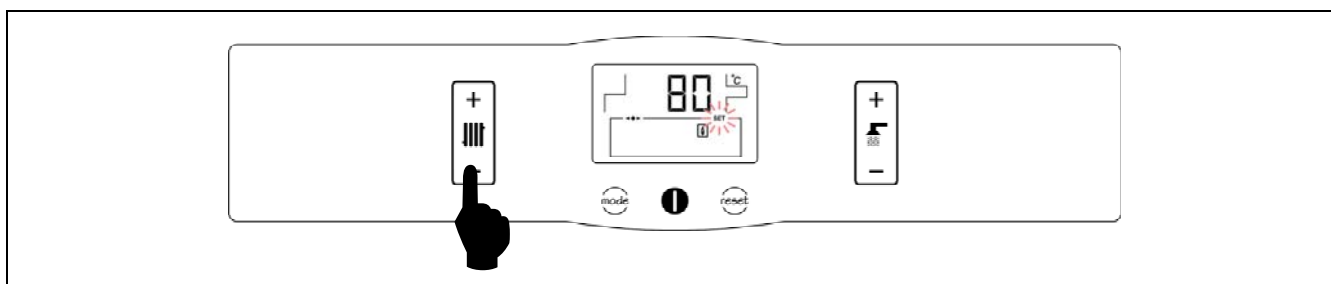
Consigna de velocidad de la bomba de calefacción **BC1**.



Contraste de la pantalla deseado, ajustado mediante selector táctil de la parte derecha del display **(24)**.

11 SELECCIÓN DE TEMPERATURAS

11.1 Selección de la consigna de temperatura de caldera



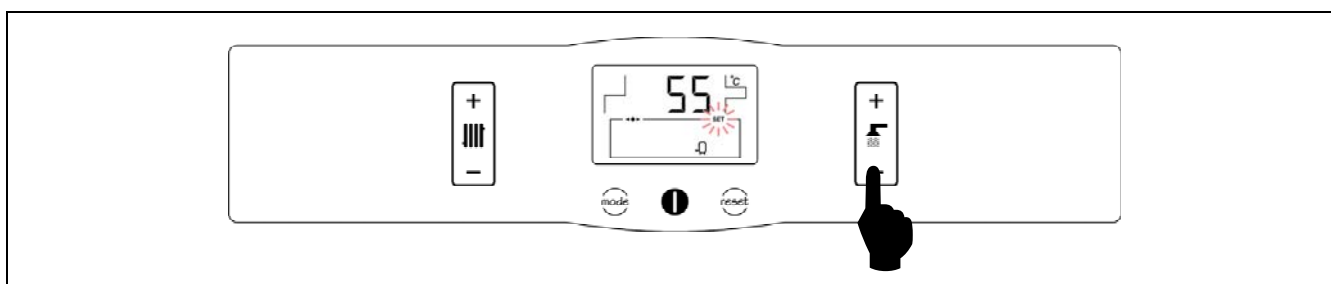
La selección de la temperatura deseada de funcionamiento de la caldera se realiza mediante el selector táctil indicado en la figura. Para seleccionar la temperatura deseada tocar en los símbolos "+" o "-" para incrementar o disminuir el valor de la temperatura, respectivamente. Una vez seleccionada la temperatura, en unos pocos segundos la pantalla regresará a la situación de reposo.

También, se podrá seleccionar la temperatura de consigna de caldera navegando con el botón táctil MODE hasta la opción de visualización de *"consigna de temperatura de caldera"*, una vez situada la pantalla en esta opción, tocar en los símbolos "+ /-" para seleccionar la temperatura deseada.

Si se desea desactivar por completo el funcionamiento del servicio de calefacción de la caldera (modo **Verano**), seleccionar el valor de consigna igual a "OFF", tocando en el símbolo "-" hasta que se visualice dicho valor en la pantalla.

El rango de temperatura de consigna de caldera seleccionable es de OFF, 30 - 85 °C. Las calderas modelo **Evolution**, son calderas de condensación, por lo que, con el objetivo de obtener el máximo rendimiento de la caldera y el consiguiente ahorro de energía en el funcionamiento, se recomienda seleccionar una temperatura de consigna entre 55 - 70 °C, siempre que el sistema de calefacción instalado y las condiciones de aislamiento de la vivienda lo permitan.

11.2 Selección de la consigna de temperatura de A.C.S.

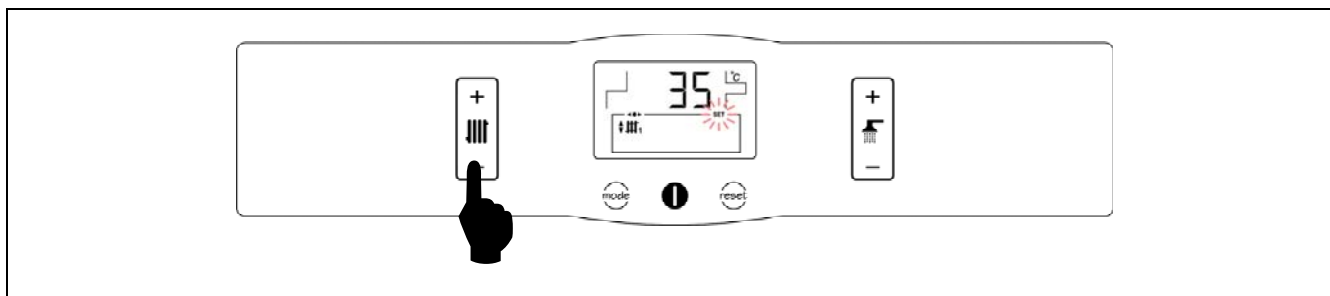


La selección de la temperatura de A.C.S. deseada se realiza mediante el selector táctil indicado en la figura. Para seleccionar la temperatura deseada tocar en los símbolos "+" o "-" para incrementar o disminuir el valor de la temperatura, respectivamente. Una vez seleccionada la temperatura, en unos pocos segundos la pantalla regresará a la situación de reposo. El rango de temperatura de consigna de A.C.S. seleccionable es de OFF, 30 - 65 °C.

También, se podrá seleccionar la temperatura de consigna de ACS navegando con el botón táctil MODE hasta la opción de visualización de *"consigna de temperatura de ACS"*, una vez situada la pantalla en esta opción, tocar en los símbolos "+ /-" para seleccionar la temperatura deseada.

Si se desea desactivar por completo el funcionamiento del servicio de producción de A.C.S. de la caldera, seleccionar el valor de consigna igual a "OFF", tocando en el símbolo "-" hasta que se visualice dicho valor en la pantalla.

11.3 Selección de la consigna de ida de Suelo Radiante (con opción Kit SRAM2/EV)



Cuando la caldera es instalada con el Kit opcional de Suelo Radiante SRAM2/EV, la selección de la temperatura deseada de funcionamiento de de ida de la instalación se realiza mediante el selector táctil indicado en la figura. Para seleccionar la temperatura deseada tocar en los símbolos "+" o "-" para incrementar o disminuir el valor de la temperatura, respectivamente. Una vez seleccionada la temperatura, en unos pocos segundos la pantalla regresará a la situación de reposo.

También, se podrá seleccionar la temperatura de consigna de ida de la instalación navegando con el botón táctil MODE hasta la opción de visualización de "*consigna de ida de la instalación de Suelo Radiante*"; una vez situada la pantalla en esta opción, tocar en los símbolos "+ /-" para seleccionar la temperatura deseada.

Si se desea desactivar el funcionamiento del circuito de Suelo Radiante, seleccionar el valor de consigna igual a "OFF", tocando en el símbolo "-" hasta que se visualice dicho valor en la pantalla.

El rango de temperatura de consigna de ida seleccionable es de OFF, 0 - 45 °C. A fin de obtener las mejores prestaciones posibles del sistema de calefacción por suelo radiante instalado, se recomienda seleccionar una temperatura de consigna entre 25 - 35 °C, siempre que el sistema de calefacción instalado y las condiciones de aislamiento de la vivienda lo permitan.

12 FUNCIONAMIENTO

La caldera **Evolution EV HAM** se suministra de fábrica preparada para calentar una instalación de calefacción y proporcionar Agua Caliente Sanitaria instantánea. Opcionalmente se le podrá conectar un Kit de Suelo Radiante (SRAM2/EV) y/o un segundo circuito de calefacción N° 2, para aumentar las prestaciones de la instalación.

12.1 Servicio de Calefacción

En este modo de servicio, la caldera nos podrá calentar la instalación de calefacción, para lo cual, se deberá de seleccionar la consigna de temperatura de caldera deseada (ver "*Selección de la consigna de temperatura de caldera*") y la temperatura del termostato ambiente N° 1 (**TA1**) o control remoto **E20** (si los hubiera). Se encenderá el quemador. Cuando la caldera alcance 60 °C, estará en disposición de calentar la instalación de calefacción, poniendo para ello en marcha la bomba de calefacción. El quemador se parará cuando la caldera alcance la temperatura de consigna de caldera ajustada. Se pararán la bomba de calefacción y el quemador cuando la temperatura ambiente sea igual o mayor a la regulada en el termostato ambiente de la instalación (sí lo hubiera). Si abrimos un grifo de agua caliente, entrará a funcionar el servicio de producción instantánea de A.C.S., proporcionando Agua Caliente Sanitaria constante a la temperatura de consigna de A.C.S. seleccionada.

Se podrá desactivar por completo el funcionamiento del servicio de calefacción de la caldera (modo **Verano**), seleccionando el valor de consigna de caldera igual a "OFF". En este modo de funcionamiento únicamente quedará activado el servicio de producción de ACS instantánea.

NOTA: Cuando se desactive el servicio de calefacción, también se desactivará el circuito n° 2, si estuviera conectado.

Evolution EV HAM

12.2 Servicio de producción de Agua Caliente Sanitaria

En este modo de servicio, la caldera nos proporcionará servicio de producción de A.C.S. instantánea, para lo cual, se deberá seleccionar la consigna de temperatura de A.C.S. deseada (ver *"Selección de la consigna de temperatura de A.C.S."*). Se encenderá el quemador hasta que la caldera alcance 60 °C. Si abrimos un grifo de agua caliente, entrará a funcionar el sistema de producción instantánea de A.C.S., proporcionando un servicio de Agua Caliente constante a la temperatura de consigna de seleccionada.

La caldera **Evolution EV HAM** va equipada de un sistema de producción de A.C.S. instantánea **modulante** y una **regulación progresiva** de la temperatura de consumo de Agua Caliente Sanitaria:

- **La modulación** permite la adaptación continua de la potencia de la caldera a los requerimientos de consumo de A.C.S. en cada momento, sin variar la eficiencia de la caldera. De esta forma, se obtiene un ahorro de consumo, un mejor funcionamiento de la caldera y un menor nivel de emisiones.
- **La regulación electrónica progresiva** de la temperatura de A.C.S., diseñada por DOMUSA,

12.4 Funcionamiento del circuito de calefacción N° 2 (Opcional)

Todos los modelos de la gama de calderas **Evolution EV HAM** son capaces opcionalmente de controlar un 2º circuito de calefacción, para lo cual, se deberá de instalar una 2ª bomba de circulación en la caldera. Para su correcta instalación seguir detenidamente el apartado "*Instalación del circuito de calefacción N° 2*" de este manual.

El circuito de calefacción N° 2 trabajará con la consigna de temperatura de caldera seleccionada (ver "*Selección de la consigna de temperatura de caldera*") y la temperatura del termostato ambiente N° 2 (**TA2**) (si lo hubiera). Entrarán en funcionamiento el quemador y la bomba de calefacción del circuito N° 2 (**BC₂**), hasta conseguir en la instalación la temperatura de consigna de caldera seleccionada o en el termostato ambiente N° 2 (si lo hubiera). Cuando la temperatura en la instalación baja por debajo de la temperatura seleccionada en la caldera, el quemador se volverá a poner en marcha haciendo el ciclo de calentamiento.

NOTA: Cuando se desactive el servicio de calefacción, seleccionando el valor de la consigna de caldera a OFF, también se desactivará el funcionamiento el circuito n° 2.

13 FUNCIONES ADICIONALES

La caldera **Evolution EV HAM** va equipada con un control electrónico capaz de regular el funcionamiento automático de la caldera de manera eficiente y además incorpora las siguientes funciones de control adicionales:

13.1 Función antibloqueo de bombas

Esta función previene el agarrotamiento de las bombas de circulación de la caldera, debido a periodos prolongados en los que las bombas no se pongan en marcha. Este sistema permanecerá activo mientras no se desconecte la caldera de la red eléctrica.

13.2 Función anti-hielo

Esta función protege a la caldera de congelarse durante las heladas. Cuando la temperatura de la caldera baje de 6 °C, se pondrá en marcha la bomba de circulación de calefacción. Si la temperatura de caldera sigue descendiendo hasta 4 °C, se pondrá en funcionamiento el quemador, aportando calor a la instalación. Una vez activada esta función, estará activa hasta alcanzar 8 °C en la caldera. Este sistema permanecerá en alerta mientras no se desconecte la caldera de la red eléctrica.

13.3 Función de sensorización de la presión de la caldera

Esta función previene de un mal funcionamiento de la caldera por falta de agua o por exceso de presión en la caldera. La presión es detectada por un sensor de presión (**10**), y su valor se visualiza en la pantalla del panel de mandos (ver "*Display digital*"). Cuando la presión es inferior a 0,5 bar, el control electrónico bloquea el funcionamiento de la caldera y activa una alarma en la pantalla "**AP**". Cuando la presión de la caldera es superior a 2,5 bar, activa un aviso intermitente "**HI**" en la pantalla, alertando del exceso de presión. Se recomienda, en este último caso, llamar al **Servicio de Asistencia Técnica** más cercano, y proceder a vaciar un poco la caldera.

13.4 Conexión de relé telefónico

La caldera **Evolution** está preparada de serie con la posibilidad de conectar un relé telefónico de encendido y apagado de la caldera. Esta función permite apagar y encender la caldera remotamente, desde cualquier lugar, con una llamada telefónica. La conexión del relé a la caldera se realizará conectándolo en la regleta **J6** (ver "*Esquema de Conexiones*"). Cuando el relé telefónico cierra su contacto, la caldera se pone en marcha, y cuando el relé telefónico abre su contacto, la caldera se apagará, quedándose en modo de protección anti-hielo y antibloqueo de bombas.

Evolution EV HAM

13.5 Conexión de termostato ambiente

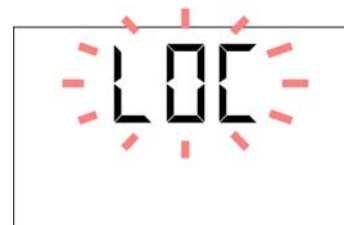
La caldera lleva dos regletas de conexiones **TA₁** y **TA₂**, preparadas para la conexión de termostatos ambiente o cronotermostatos ambiente (J5 y J7, ver *"Esquema de Conexiones"*), lo cual, permitirá parar el servicio de calefacción de cada circuito instalado, dependiendo de la temperatura de la vivienda. Para su conexión, se deberá quitar previamente el puente que une las bornas de la regleta **TA₁**, y en el caso de la conexión **TA₂**, bastará con conectar el termostato en la regleta.

La instalación de un termostato ambiente optimizará el funcionamiento de la instalación, adecuando el funcionamiento de la calefacción a las necesidades de la vivienda, y obteniendo unas prestaciones de confort mejoradas. Además, si el termostato permite la programación de las horas de funcionamiento (cronotermostato), se podrá adecuar el sistema de calefacción a los horarios de uso de la instalación.

13.6 Bloqueo de teclado

Esta función permite proteger el panel de mandos de pulsaciones inadecuadas o erróneas durante operaciones de limpieza del portamandos o evita el uso por parte de niños o personal no autorizado. Cuando esta función se activa, el control electrónico no reacciona ante la pulsación de ninguno de los símbolos o botones táctiles del portamandos.

Para bloquear el teclado se debe mantener pulsado el botón táctil RESET durante 5 segundos. En la pantalla se visualizará la palabra **"LOC"** intermitentemente, hasta que se vuelva a desbloquear.



Para desbloquear el teclado volver a mantener pulsado el botón táctil RESET durante 5 segundos. La pantalla volverá a su estado de visualización normal.

14 MANDO A DISTANCIA E20 (OPCIONAL)

Junto con la caldera **Evolution EV HAM**, se puede opcionalmente suministrar un mando a distancia (E20), mediante el cual será posible comandar el funcionamiento de la caldera desde cualquier estancia de la vivienda, donde se instale. El mando a distancia E20 controlará los parámetros del circuito de calefacción N° 1 y la producción de Agua Caliente Sanitaria de la instalación (si la hubiera).

Este mando a distancia permite la programación de las horas de confort deseadas del circuito de calefacción N° 1, regulando la instalación en función de las necesidades del mismo, mediante la medición de la temperatura ambiente del interior y ajustando la temperatura de la instalación a la misma. Desde el mando se podrán ajustar las temperaturas de consigna de A.C.S. y calefacción deseadas en cada momento, así como visualizar los diversos parámetros de funcionamiento de la caldera. A su vez, el mando avisará de cualquier anomalía de funcionamiento de la caldera.

Además, el mando a distancia E20 posee la opción de conexión de una sonda exterior, para la medición de la temperatura del exterior de la vivienda. Con esta opción instalada, el mando a distancia es capaz de regular el confort de la vivienda (circuito N° 1) dependiendo de las condiciones climatológicas de cada momento, optimizando el consumo de combustible y el confort del interior de la vivienda.

Cuando se conecta una E20 a la caldera, el mando a distancia toma el control de la caldera. Las diversas temperaturas seleccionables en la caldera, deberán de ser modificadas a través del mando a distancia. El mando a distancia es de fácil instalación, necesiéndose únicamente 2 hilos de comunicación entre la caldera y el mando E20. La conexión a la caldera se realizará conectando los dos hilos en la regleta de conexiones **J4** (ver *"Esquema de Conexiones"*). Para su correcta instalación y funcionamiento, leer detenidamente las instrucciones adjuntadas con el mando a distancia.

En los siguientes apartados se explican, de forma general, los diversos modos de funcionamiento y opciones del mando a distancia E20.

14.1 Funcionamiento sin sonda exterior

Instalación de calefacción convencional (circuito directo)

En el mando a distancia se podrá seleccionar la temperatura máxima para el circuito de calefacción N° 1, las horas de confort y las temperaturas ambiente deseadas. El mando E20 calculará la temperatura de caldera necesaria en cada momento, dependiendo de las condiciones del interior de la vivienda, y activará o desactivará el servicio de calefacción del circuito N° 1, según el horario de confort y temperaturas de ambiente programadas.

Instalación de calefacción con Kit de suelo radiante SRAM2/EV (circuito mezclado)

Cuando la caldera tenga instalado un Kit de Suelo Radiante SRAM2/EV en el circuito N° 1, la regulación y control del circuito de suelo radiante se realizará mediante el panel de mandos de la caldera (ver *"Funcionamiento con kit de suelo radiante"*).

En el mando a distancia E20 se podrán programar las horas de confort y las temperaturas de ambiente deseadas.

Evolution EV HAM

14.2 Funcionamiento con sonda exterior (Opcional)

La conexión de una sonda de temperatura exterior en el mando a distancia E20, permite que el mando E20 calcule la temperatura de servicio de la instalación de calefacción N° 1 dependiendo de las condiciones climáticas exteriores de cada momento, obteniéndose un ajuste óptimo de las condiciones de funcionamiento de la instalación de calefacción, con el consiguiente aumento del confort en el interior de la vivienda y ahorro energético.

Instalación de calefacción convencional (circuito directo)

En el mando a distancia se podrá seleccionar la temperatura máxima y una curva de funcionamiento para el circuito de calefacción N° 1 (ver instrucciones adjuntadas con el mando E20), las horas de confort y las temperaturas ambiente deseadas. El mando E20 calculará la temperatura de caldera necesaria en cada momento, dependiendo de las condiciones del interior de la vivienda y las condiciones atmosféricas del exterior, según la curva de funcionamiento seleccionada (parámetro PENDIENTE 1 en E20), y activará o desactivará el servicio de calefacción, según el horario de confort y temperaturas de ambiente programadas.

Instalación de calefacción con Kit de suelo radiante SRAM2/EV (circuito mezclado)

Cuando la caldera tiene instalado un Kit de Suelo Radiante SRAM2/EV en el circuito N° 1 y se activa el control de dicho circuito en el mando a distancia E20, mediante el parámetro PENDIENTE 2 (ver instrucciones adjuntadas con el mando E20), la regulación y control de la temperatura de impulsión del circuito de suelo radiante será realizado por el mando a distancia. El mando E20 calculará la temperatura de impulsión necesaria en cada momento, dependiendo de las condiciones del interior de la vivienda y las condiciones atmosféricas del exterior, según la curva de funcionamiento seleccionada (parámetro PENDIENTE 2 en el mando E20). Para circuitos mezclados de suelo radiante, se recomienda seleccionar curvas de funcionamiento inferiores a 0,8.

La consigna de temperatura de caldera será fijada a 75 °C y podrá ser modificada mediante el panel de mandos de la caldera. Para modificar esta consigna, navegar con el botón táctil MODE hasta la opción de visualización de *"consigna de temperatura de caldera"*, una vez situada la pantalla en esta opción, tocar en los símbolos "+ /-" para seleccionar la temperatura deseada.

Además, en el mando a distancia E20 se podrá seleccionar la temperatura máxima de impulsión del circuito de calefacción N° 1 y programar las horas de confort y las temperaturas de ambiente deseadas. El mando E20 activará o desactivará el servicio de calefacción de dicho circuito, según el horario y las temperaturas ambiente programadas.

NOTA: Para circuitos mezclados de suelo radiante, se recomienda seleccionar una temperatura máxima de impulsión NO superior a 45 °C, con el fin de proteger la instalación de suelo radiante de sobrecalentamientos.

14.3 Funcionamiento en servicio de A.C.S.

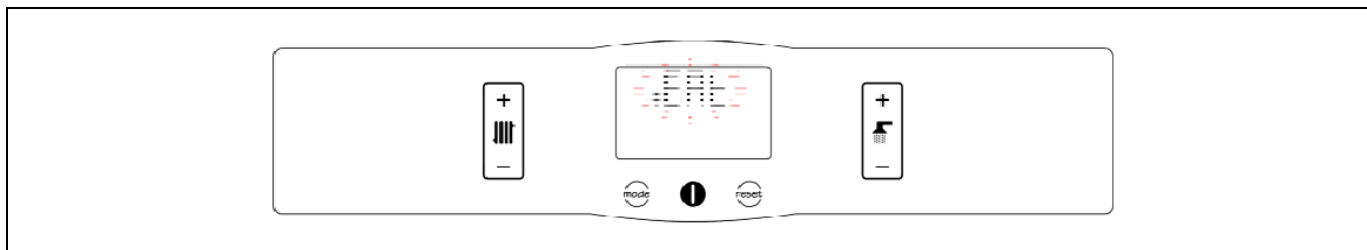
En el mando a distancia se podrá seleccionar la temperatura de consigna de A.C.S. y las horas de servicio de A.C.S. deseadas. El mando E20 regulará la temperatura de A.C.S. instantánea, en cada momento, y activará o desactivará el servicio de A.C.S., según el horario programado.

14.4 Función de relé telefónico

El mando a distancia E20 se suministra preparado para su conexión a un relé telefónico externo. Conectando un relé telefónico al mando a distancia E20 se podrán activar o desactivar los servicios de calefacción del circuito de calefacción N° 1 y el servicio de A.C.S., desde cualquier lugar del mundo, mediante una llamada telefónica (ver instrucciones adjuntadas con el mando E20).

15 BLOQUEOS DE SEGURIDAD

El sistema electrónico de control de la caldera podrá activar los siguientes bloqueos del funcionamiento de la caldera por seguridad. Cuando se produce cualquiera de estos bloqueos, la caldera deja de funcionar, se visualiza de forma intermitente un código de bloqueo en la pantalla y se enciende intermitentemente el piloto rojo de aviso de alarma del panel de mandos.



Si cualquiera de los siguientes bloqueos de funcionamiento fuera repetitivo, apagar la caldera y llamar al SAT oficial más cercano.

15.1 Bloqueo de seguridad por temperatura

Cuando se produce este bloqueo, en el display digital (19) se visualizará parpadeando el código de alarma "EAt" (Alarma de Temperatura). Se parará el quemador, por lo que no se aportará calor a la instalación.



Se producirá siempre que la caldera sobrepase los 110 °C de temperatura. Para desbloquear, se deberá esperar a que la temperatura de caldera baje de 100 °C y se deberá pulsar el botón incorporado en el termostato de seguridad, situado en el interior de la caldera en la parte inferior del cajón eléctrico, después de haber soltado primeramente el tapón que tapa este botón.

15.2 Bloqueo de quemador

Cuando se produce este bloqueo, en el display digital (19) se visualizará parpadeando el código de alarma "EAQ" (Alarma Quemador). Se parará el quemador, por lo que no se aportará calor a la instalación.



Se produce por cualquier anomalía que pudiera existir en el quemador (2) o en la instalación de combustible. Para desbloquear, pulsar el pulsador luminoso que se enciende en el quemador.

15.3 Bloqueo por falta de presión

Cuando se produce este bloqueo, en el display digital (19) se visualizará parpadeando el código de alarma "EAP" (Alarma de Presión). Se pararán el quemador y las bombas de circulación de la caldera, por lo que no se aportará calor a la instalación, ni circulará agua por ella.



Se produce cuando la presión de la caldera baja por debajo de 0,5 bar, evitando que ésta funcione cuando se vacía de agua la instalación, bien por tener alguna fuga o por operaciones de mantenimiento. Para desbloquear, se deberá llenar de nuevo la instalación, hasta que en el parámetro de "presión de la caldera" del display (19) se visualice una presión entre 1 y 1,5 bar.

16 MANTENIMIENTO DE LA CALDERA

Para mantener la caldera en perfectas condiciones de funcionamiento, anualmente se debe hacer una revisión de la caldera, por personal autorizado por **DOMUSA**.

16.1 Limpieza de la caldera

Para mantener en condiciones óptimas de funcionamiento la caldera, se recomienda realizar una limpieza anual del hogar, de los pasos de y del condensador. Para ello, con la caldera, se suministra un cepillo de limpieza adecuado al diseño interior de los pasos de humos. Este cepillo se sitúa en la parte trasera de la caldera, al lado del condensador.

El hogar y los pasos de humos no deben limpiarse con productos químicos o cepillos de acero duros. Se debe poner especial cuidado después de todas las operaciones de limpieza, en hacer varios ciclos de encendido, comprobando el correcto funcionamiento de todos los elementos.

Para una correcta limpieza, seguir detenidamente las siguientes recomendaciones:

Limpieza del hogar de la caldera

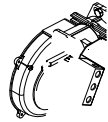
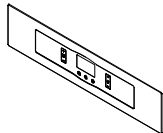
- Abrir y retirar la puerta exterior de la caldera.
- Desmontar el quemador **(2)**, soltando la tuerca de fijación, situada en su parte superior.
- Desmontar la puerta del hogar y la tapa de humos, soltando las 6 tuercas de sujeción de las mismas, situadas a su alrededor,
- Limpiar los pasos de humos del cuerpo de fundición, mediante el cepillo que se suministra con la caldera.
- Limpiar el hogar de la caldera. Se recomienda utilizar un cepillo de púas blandas, para rascar las superficies del hogar y ayudarse de un aspirador, para eliminar las cascarillas que se desprenden.
- Una vez finalizadas estas operaciones de limpieza, volver a montar la puerta del hogar, la tapa de humos, el quemador y la puerta exterior de la caldera.

Limpieza del condensador

- Abrir y retirar el techo exterior de la caldera, para tener acceso al condensador, situado en la parte posterior del cuerpo de la caldera.
- Abrir la tapa superior del condensador **(1)**, para acceder a los pasos de humos de mismo. Para abrir esta tapa, primeramente se deberá de soltar los dos cierres laterales **(7)** y girar la chapa de cierre **(2)** en sentido antihorario y tirar de la tapa hacia arriba para extraerla.
- Extraer los deflectores de humos **(6)**, situados en el interior de los pasos de humos.
- Limpiar los tubos de paso de humos, mediante el cepillo de limpieza suministrado con la caldera. Las cascarillas desprendidas caerán en la tapa inferior del condensador, saliendo por el desagüe de condensados, es aconsejable verter agua por la parte superior del condensador para que la limpieza sea mas efectiva, este agua se evacua sola por el desagüe de condensados.
- Para la limpieza de la zona periférica del cilindro del condensador, se deberá soltar los tres tornillos **(3)** y retirar el aro metálico **(4)**. Extraer la junta **(5)** y limpiar mediante el cepillo de limpieza, después de esta operación, volver a colocar los elementos tal como estaban y apretar los tres tornillos con el aro metálico.
- Si se estima necesaria la limpieza de la tapa inferior del condensador **(9)**, se deberá quitar la tapa lateral de la caldera, para acceder a la tapa inferior del condensador. Primeramente, se

deberá de soltar la abrazadera (8) que la sujeta y tirar de ella para abrirla, posteriormente tirar de la tapa inferior hacia abajo para abrirla y proceder a su limpieza.

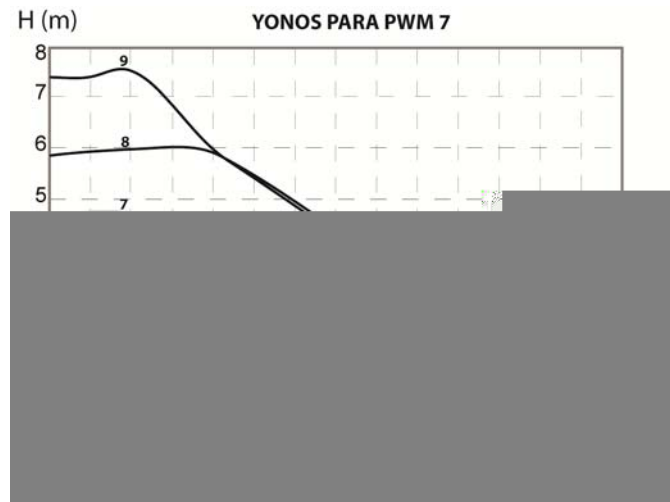
- Una vez finalizadas estas operaciones de limpieza, volver a montar los deflectores de humos, la tapa superior del condensador y el techo exterior de la caldera. A su vez, volver a colocar el cepillo de limpieza en su posición inicial en el interior de la caldera.
- El sifón de condensados debe limpiarse una vez al año, para ello, desmontarlo y limpiarlo con agua y jabón. Volver a montar el sifón una vez terminada la limpieza.



17 CURVAS DE CAUDAL DE LAS BOMBAS DE CIRCULACIÓN

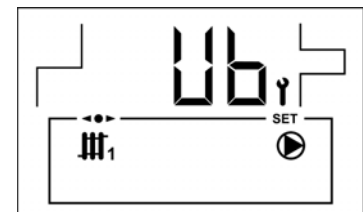
En las gráficas siguientes se podrá obtener la presión hidromotriz disponible en la instalación a la salida de la caldera, teniendo en cuenta la pérdida de carga de la caldera y las curvas de funcionamiento de la bomba.

17.1 Curva característica de la bomba de calefacción



17.2 Regulación bomba calefacción

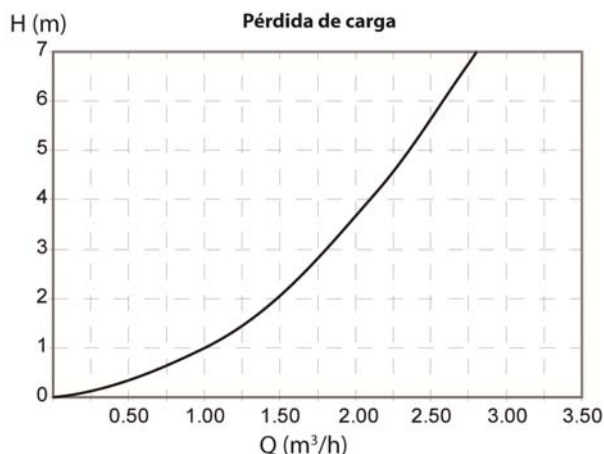
Para regular la velocidad de la bomba de circulación BC1, mediante el botón táctil MODE navegar hasta el parámetro "Ub" y tocando en el botón táctil de encendido (22) acceder a él. Una vez dentro del parámetro, mediante el selector táctil de la parte derecha del display (24) se modificará el valor. Una vez seleccionado la velocidad deseada, volver a tocar el botón táctil de encendido para grabar el valor y salir del parámetro "Ub".



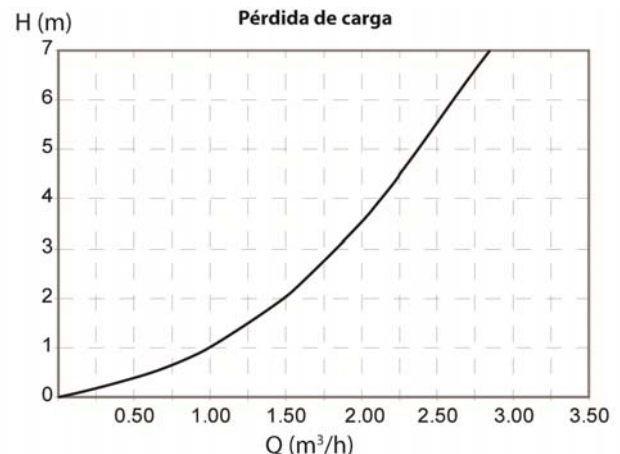
ATENCIÓN: Cualquier intervención en el funcionamiento e instalación del circuito de calefacción deberá ser realizado por personal suficientemente cualificado, respetando en todo momento la legislación y normas vigentes de instalación y seguridad, tanto nacionales, como de ámbito local.

17.3 Pérdidas de carga

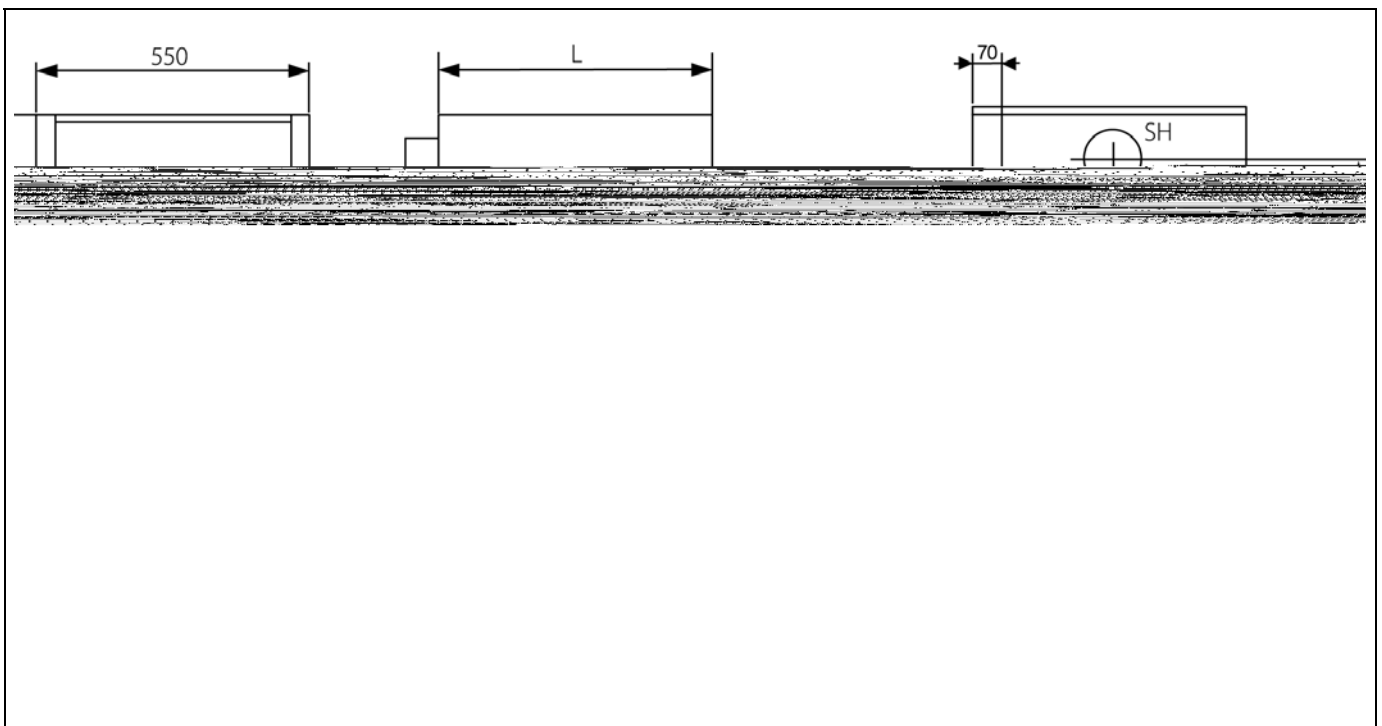
Evolution 25 HAM:



Evolution 35HAM:



18 CROQUIS Y MEDIDAS



- IC:** Ida Calefacción.
IC': Ida Calefacción opcional.
RC: Retorno Calefacción.
EAS: Entrada agua fría sanitaria.
IAS: Salida agua caliente sanitaria.
VS: Válvula de seguridad.
SC: Salida de condensados, 1" H.
SH: Salida de humos, Ø100.
EA: Entrada de aire, Ø80.

MODELO	IC, IC' RC	EAS IAS	COTA L
EV 25 HAM	1" M	1/2" M	855
EV 35 HAM			955









Evolution EV HAM

19 CARACTERÍSTICAS TÉCNICAS

EVOLUTION		EV 25 HAM	EV 35 HAM
Tipo de caldera	-	condensación	
		Solo calefacción	
Consumo calorífico nominal	kW	28,2	38,6
Potencia útil nominal	kW	27,4	37,5
Producción de A.C.S. $\Delta t = 30^{\circ}\text{C}$	l/min	12,8	17,8
Rendimiento a carga total (Según 92/42/CE)	%	97,36	97,15
Rendimiento a carga parcial (Según 92/42/CE)	%	100,46	101,36
Regulación de temperatura calefacción	$^{\circ}\text{C}$	30 - 85	
Temperatura máxima de A.C.S.	$^{\circ}\text{C}$	60	
Temperatura máxima de seguridad	$^{\circ}\text{C}$	110	
Presión máxima de funcionamiento calef.	bar	3	
Presión máxima de funcionamiento A.C.S.	bar	7	
Capacidad vaso de expansión calefacción	Lts	8	12
Volumen de agua de calefacción	Lts	30	43
Pérdida de carga del agua	mca	1,31	2,38
Temperatura de humos	$^{\circ}\text{C}$	76	83
Volumen en el lado de humos	Lts	24	31
Caudal de humos máximo	Kg/s	0,0125	0,0140
Pérdida de carga de los humos	mmH ₂ O	2,8	2,95
Niveles de CO	mg/kWh	58	52
Longitud cámara de combustión	mm	255	355
Tipo cámara de combustión	-	húmeda, +1 paso de humos	
Modelo de quemador Domestic	-	D-3	D-4
Tipo de regulación del quemador	-	ON/OFF	
Alimentación eléctrica	-	~220-230 V - 50 Hz - 200 W	
Peso bruto	Kg	150	170
Nº de certificación CE	-	RC 99BQ112	

20 CÓDIGOS DE ALARMA

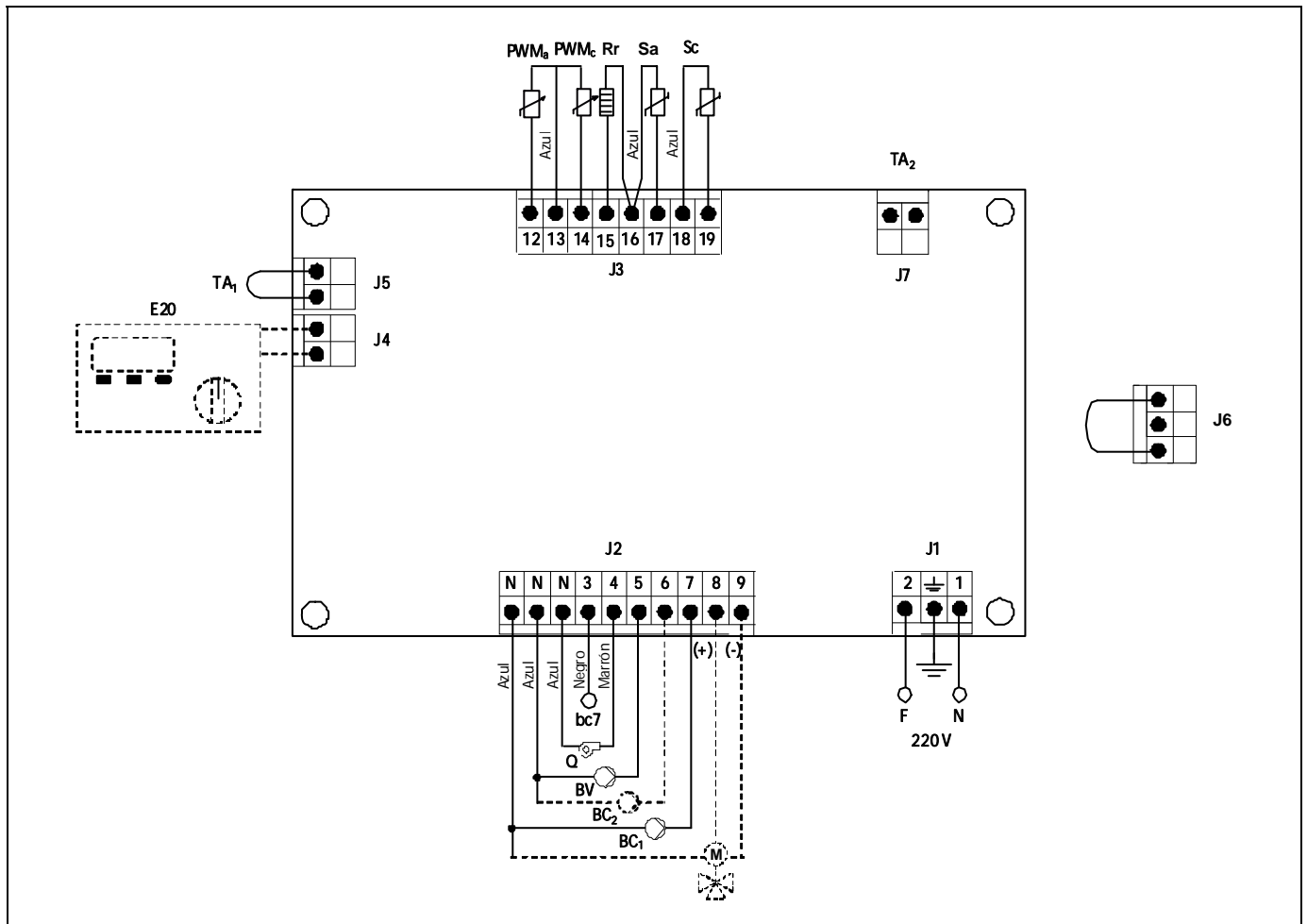
La caldera **Evolution EV HAM** está equipada por un circuito electrónico capaz de detectar, mediante un continuo autotest, los fallos de funcionamiento de la caldera. Cuando el control electrónico detecta un error de funcionamiento, señala el mismo mediante un código de alarma parpadeante en la pantalla del display. En la siguiente lista se recogen los posibles códigos de alarma:

CÓD.	ALARMA	DESCRIPCIÓN
	Presión	La presión de la instalación está por debajo de 0,5 bar. La caldera se bloqueará. Para desbloquearla se deberá de llenar la instalación entre 1 y 1,5 bar. Esta alarma puede suceder por haber vaciado de agua la caldera o por alguna fuga en la instalación. Si esta alarma es repetitiva, ponerse en contacto con el servicio de asistencia técnica oficial más cercano.
	Temperatura	La caldera a superado la temperatura de seguridad de 110 °C. La caldera se bloqueará. Para desbloquearla pulsar el botón del Termostato de Seguridad, una vez halla descendido la temperatura. Si esta alarma es repetitiva, ponerse en contacto con el servicio de asistencia técnica oficial más cercano.
	Quemador	El quemador se ha bloqueado. Para desbloquearlo pulsar el botón luminoso situado en el quemador (2) . Esta alarma ocurre cuando se produce alguna anomalía de funcionamiento en el quemador o en la instalación de combustible. Si esta alarma es repetitiva, ponerse en contacto con el servicio de asistencia técnica oficial más cercano.
	Sonda de caldera	La sonda de caldera (8) está estropeada o desconectada. Para su sustitución, ponerse en contacto con el servicio de asistencia técnica oficial más cercano.
	Sonda de A.C.S.	La sonda de A.C.S. está estropeada o desconectada. Para su sustitución, ponerse en contacto con el servicio de asistencia técnica oficial más cercano.
	Sonda de ida SRAM2/EV (sólo con kit SRAM2/EV)	La sonda de suelo radiante está estropeada o desconectada. Para su sustitución, ponerse en contacto con el servicio de asistencia técnica oficial más cercano.
	Sensor de presión	El sensor de presión (10) está estropeado o desconectado. Para su sustitución, ponerse en contacto con el servicio de asistencia técnica oficial más cercano.
	Sobrepresión	Es una indicación de que la presión del agua de la caldera supera 2,5 bar, alertando de que la instalación está funcionando con sobrepresión. El funcionamiento de la caldera NO se bloqueará. Para restaurar el funcionamiento normal de la caldera se deberá vaciar la caldera hasta una presión entre 1 y 1,5 bar. Si este aviso es repetitivo, ponerse en contacto con el servicio de asistencia técnica Si este-592écnica oficiistencia técnica

Evolution EV HAM

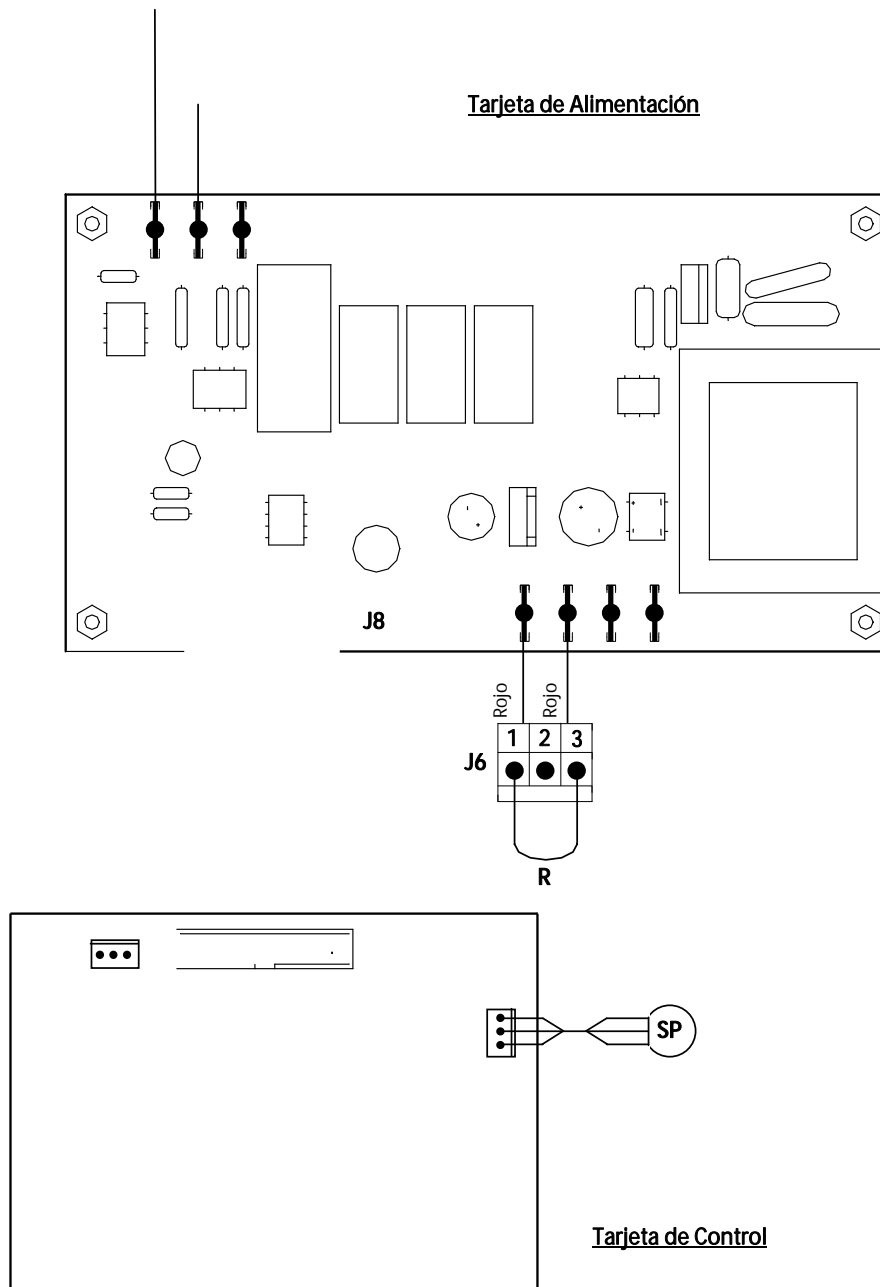
21 ESQUEMA DE CONEXIONES

Para realizar la conexión de las diversas opciones y componentes que incorpora este modelo, se dispone de una serie de regletas de conexiones desenchufables en la parte posterior del portamandos. Para su correcta conexión, seguir detenidamente las indicaciones de la siguiente figura:



- | | |
|---|--|
| F: Fase. | PWM_c Cable PWM de calefacción. |
| N: Neutro. | PWM_a Cable PWM de A.C.S. |
| bc7: Borna nº 7 de quemador. | Rr: Resistencia de Opción Suelo Radiante. |
| Q: Quemador. | Sa: Sonda de A.C.S. |
| BV: Bomba de A.C.S. | Sc: Sonda de Caldera (en caldera). |
| BC₁: Bomba de Calefacción circuito 1. | J1: Conector de Alimentación. |
| BC₂: Bomba de Calefacción circuito 2. | J2: Conector de Componentes. |
| M: Motor válvula de 3 vías (Kit SRAM2/EV). | J3: Conector de Sondas. |
| E20: Mando a Distancia E20 (opcional). | J4: Conector de Mando a Distancia. |
| TA₁: Termostato Ambiente circuito 1. | J5: Conector de Termostato Ambiente 1. |
| TA₂: Termostato Ambiente circuito 2. | J6: Conector de Relé Telefónico. |
| | J7: Conector de Termostato Ambiente 2. |

22 ESQUEMA ELÉCTRICO



23 QUEMADOR

23.1 Montaje

Fijar a la caldera el soporte del quemador. Fijar el quemador al soporte. Esto permite una correcta inclinación del tubo de llama hacia la cámara de combustión. Montar los tubos de aspiración y retorno, intercalando en la aspiración el filtro de gasóleo.

23.2 Puesta en marcha del quemador

El quemador "**Domestic**" va equipado con una bomba autoaspirante, que permite la aspiración de combustible desde un depósito instalado a un nivel más bajo que el quemador, siempre y cuando la depresión medida con el vacuómetro en la bomba no supere 0,4 bar (30 cmHg).

Asegurarse de que haya combustible en el depósito, estén las llaves de gasóleo abiertas y llegue corriente eléctrica al quemador. Conectar el interruptor general. Desenroscar el tornillo de purga del aire (Toma de manómetro). A continuación y cuando se abra la electroválvula, sacar la fotocélula de su sitio y acercarla a una fuente luminosa hasta que llegue el gasóleo. Desconectar el quemador y enroscar el tornillo de purga.

23.3 Regulación de las condiciones de combustión

Debido a que cada instalación es diferente, en cuanto al circuito de combustión, es imprescindible regular las condiciones de combustión de cada caldera. Para que la **validez de la garantía** sea efectiva, la regulación del quemador deberá ser realizada por un **Servicio de Asistencia Técnica oficial de DOMUSA**.

Observe la llama. Si falta aire será oscura y producirá humo que obturará rápidamente los pasos.

Si por el contrario, tiene exceso de aire será de color blanco o blanco azulado, dando poco rendimiento e incumpliendo las normas antipolución, además el exceso de aire puede dificultar el encendido.

La llama debe ser de color anaranjado.

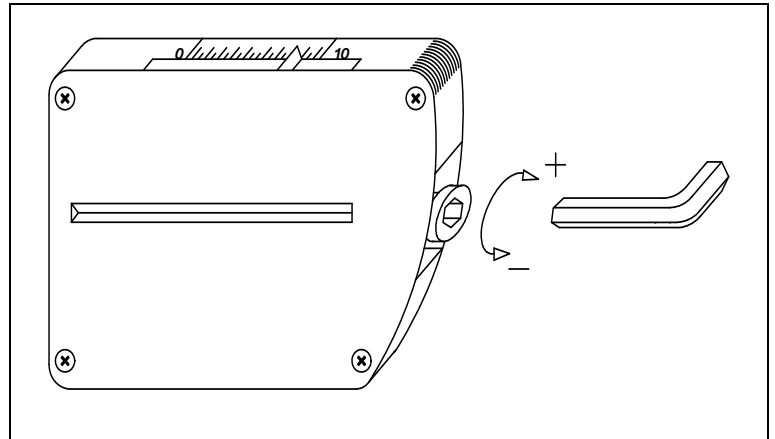
Si por la naturaleza de la caldera le es difícil o imposible ver la llama de la misma, podrá regular el aire observando la salida del humo por la chimenea; si es oscuro deberá aumentar el aire en el quemador, si es muy blanco deberá quitarle aire hasta que no se observe humo de ninguna clase.

Si tiene los aparatos para verificar la composición de los gases de la combustión, será la mejor guía para regular la llama, pero si no los tiene a mano de momento siga las indicaciones precedentes.

Para regular las condiciones de aire y línea del quemador, siga detenidamente las siguientes instrucciones.

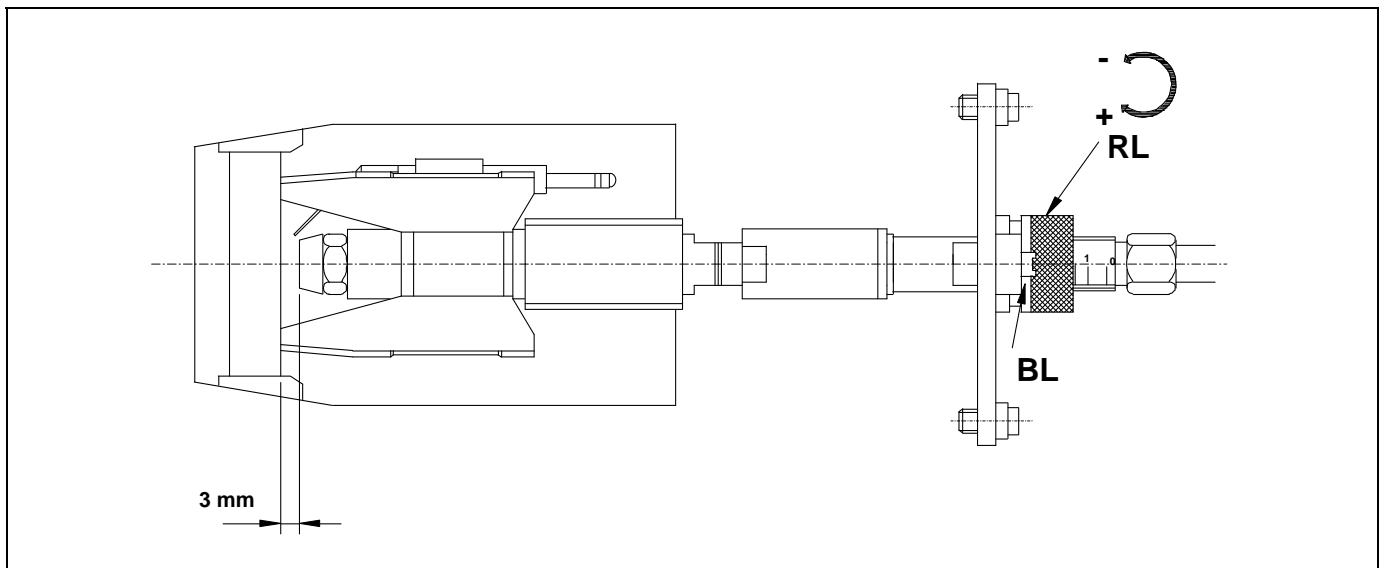
Regulación de aire primario

Para regular el aire primario, con una llave Allen de 6 mm, girar el tornillo según se indica en la figura. Sentido horario para aumentar el aire y sentido antihorario para disminuirlo.



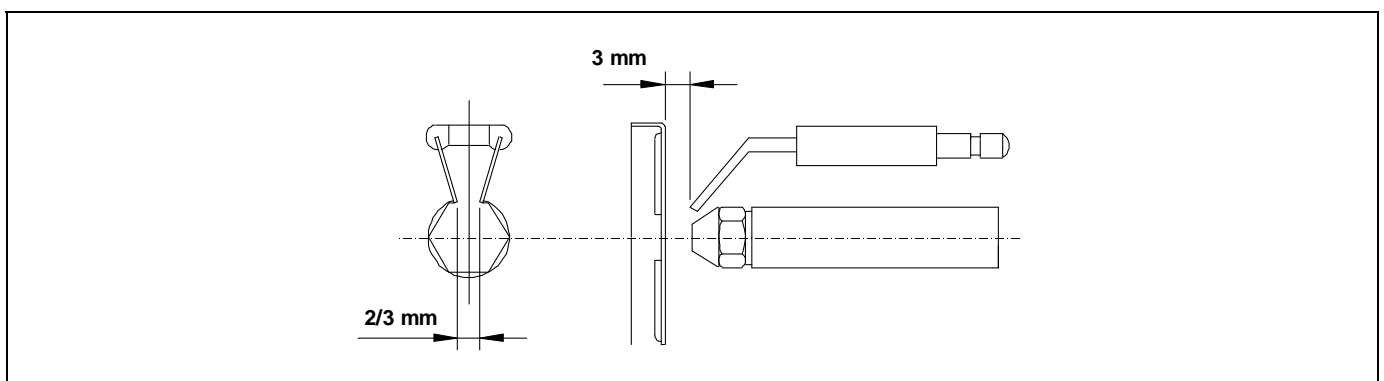
Regulación de la línea de combustión

Para regular la línea de combustión aflojar el tornillo de bloqueo de la línea "BL": Girar el regulador de la línea "RL", en sentido horario para más AIRE y en sentido antihorario para menos AIRE. Después de la regulación apretar el tornillo de bloqueo de la línea "BL".



Posición correcta de los electrodos

Para asegurar un buen encendido del quemador "Domestic" es necesario que se respeten las medidas señaladas en la figura. Además asegurarse de haber fijado los tornillos de fijación de los electrodos antes de volver a montar el tubo de llama.

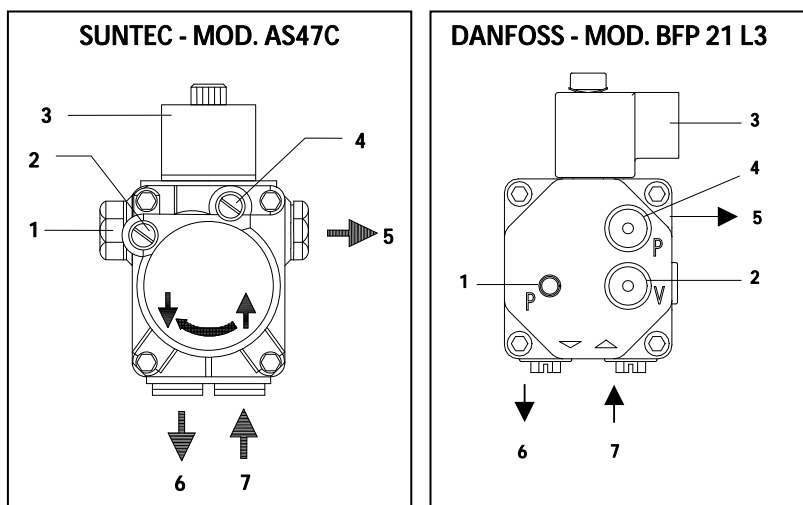


Evolution EV HAM

23.4 Regulación de la presión de gasóleo

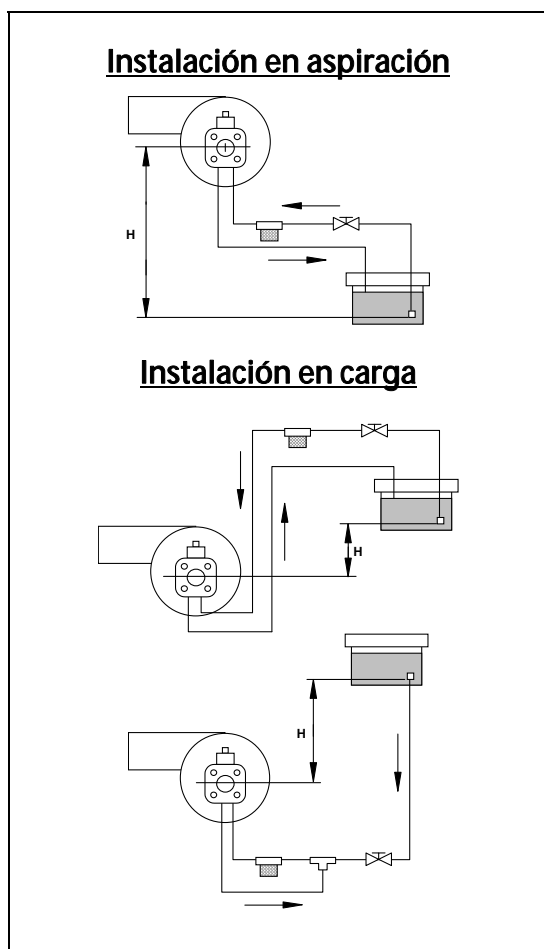
Para regular la presión de la bomba de gasóleo, girar el tornillo (1) en sentido horario para aumentarla y en sentido antihorario para disminuirla.

- 1 - Regulación de presión.
- 2 - Toma del vacuómetro.
- 3 - Electroválvula.
- 4 - Toma del manómetro.
- 5 - Salida boquilla.
- 6 - Retorno.
- 7 - Aspiración.



23.5 Diagramas de tuberías de alimentación de gasóleo

Estos diagramas y tablas corresponden a instalaciones sin reducciones y con un perfecto cierre hidráulico. Se aconseja el uso de tubos de cobre. No debe superarse la depresión de 0,4 bar (30 cmHg) como máximo.



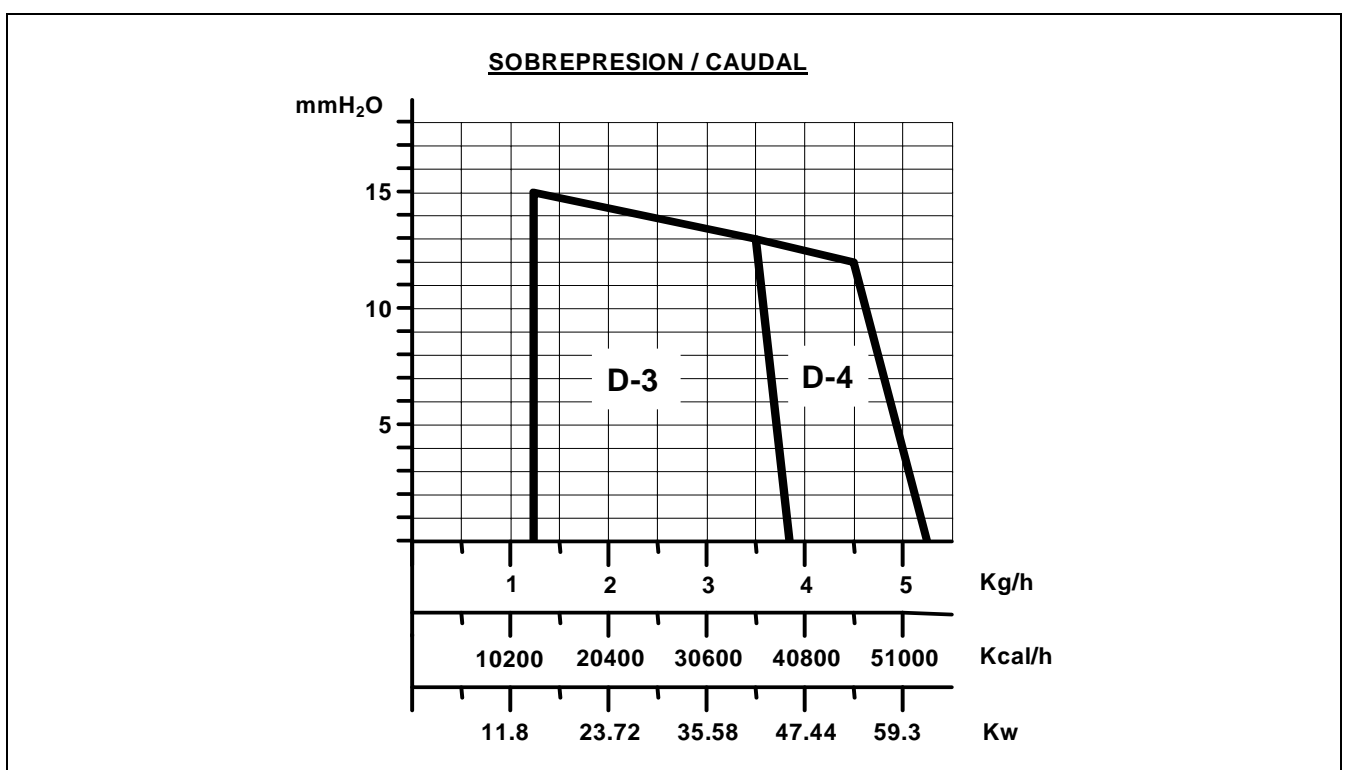
Instalación en aspiración		
H (m)	Longitud tubería	
	int 8 mm.	int 10 mm.
0,0	25	60
0,5	21	50
1,0	18	44
1,5	15	38
2,0	12	26
2,5	10	26
3,0	8	20
3,5	6	16

Instalación en carga		
H (m)	Longitud tubería	
	int 8 mm.	int 10 mm.
0,5	10	20
1,0	20	40
1,5	40	80
2,0	60	100

23.6 Especificaciones técnicas

MODELO		D-3	D-4
Consumo mínimo	Kg/h	1,5	2,3
Consumo máximo	Kg/h	3	4,65
Potencia mínima	kW	17,7	27,2
Potencia máxima	kW	35,5	55,2
Potencia Motor a 2800 r.p.m.	W	200	
Tipo de regulación		Todo/Nada	
Tensión eléctrica		220 V - 50 Hz	
Peso	Kg	12,5	
Pre calentador		SI	

23.7 Curvas de funcionamiento



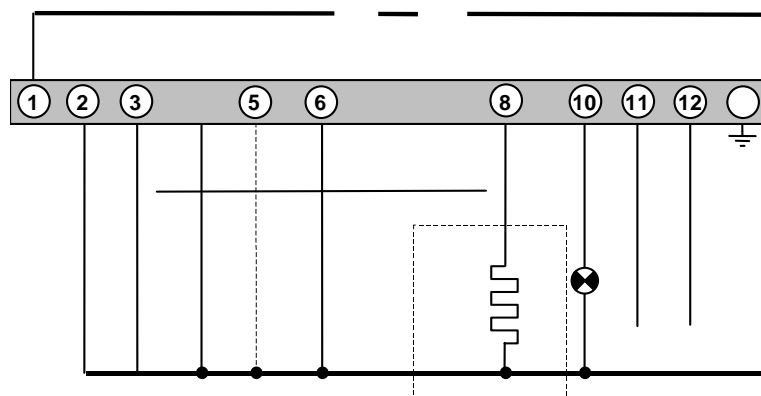
23.8 Boquillas

Las calderas **Evolution** se suministran con el quemador montado, con su boquilla correspondiente y una prerregulación de serie. En la siguiente tabla se especifican las boquillas y regulaciones correspondientes a cada modelo:

MODELO	Boquilla	Presión de quemador (bar)	Regulación de aire	Regulación de línea
EVOLUTION EV 25 HAM	0,60 80° S	10,5	2,5	1,5
EVOLUTION EV 35 HAM	0,65 60° S	14,5	3	1,5

Evolution EV HAM

23.9 Esquema eléctrico de conexiones



24 ANOMALÍAS

En este apartado tratamos de dar un índice de averías más corrientes, tanto en el quemador, como en la caldera.

Código de errores del quemador

Ya hemos explicado que el quemador lleva un sistema de bloqueo indicado por la luz del botón de rearme, y puede ocurrir que accidentalmente se bloquee encendiéndose la luz roja fija en este pulsador. En este caso, desbloquearlo oprimiendo el pulsador durante aprox. 1 segundo. Cuando el quemador esta bloqueado con la luz roja fija encendida, es posible activar el diagnostico visual de la causa de fallo, acorde a la tabla de códigos de error. Para entrar en modo de diagnostico visual de fallos, pulsar el botón de rearme durante mas de tres segundos.

Tabla de código de error		
Código de parpadeo rojo del (LED)	"AL" en term. 10	Causa posible
2 parpadeos	Encendido	Sin establecimiento de llama al terminar "TSA". - Válvulas de fuel defectuosas o sucias - Detector de llama defectuoso o sucio - Mal ajuste del quemador, sin fuel - Equipo de encendido defectuoso
4 parpadeos	Encendido	Luz externa durante el arranque del quemador
7 parpadeos	Encendido	Demasiadas pérdidas de llama durante el funcionamiento (limitación del número de repeticiones) - Válvulas de fuel defectuoso o sucias - Detector de llama defectuoso o sucio - Mal ajuste del quemador
8 parpadeos	Encendido	Supervisión de tiempo del precalentador de fuel
10 parpadeos	Encendido	Fallo de cableado o fallo interno, contactos de salida, otros fallos

Durante el tiempo de diagnóstico de la causa de fallo, las salidas de control se desactivan y el quemador permanece apagado.

Para salir del diagnóstico de la causa de fallo y volver a activar el quemador, rearme el control del quemador. Pulse el botón de rearme durante aprox. 1 segundo (<3 s).

Anomalías en caldera

AVERÍA	CAUSA	REPARACIÓN
RADIADOR NO CALIENTA	- La bomba no gira - Aire en el circuito hidráulico	Desbloquear la bomba Purgar la instalación y la caldera (El tapón del purgador automático debe permanecer siempre flojo)
RUIDO EXCESIVO	- Quemador mal regulado - No hay estanqueidad en la chimenea - Llama inestable - Chimenea no aislada	Regular correctamente Eliminar las infiltraciones Examinar el quemador Aislar convenientemente

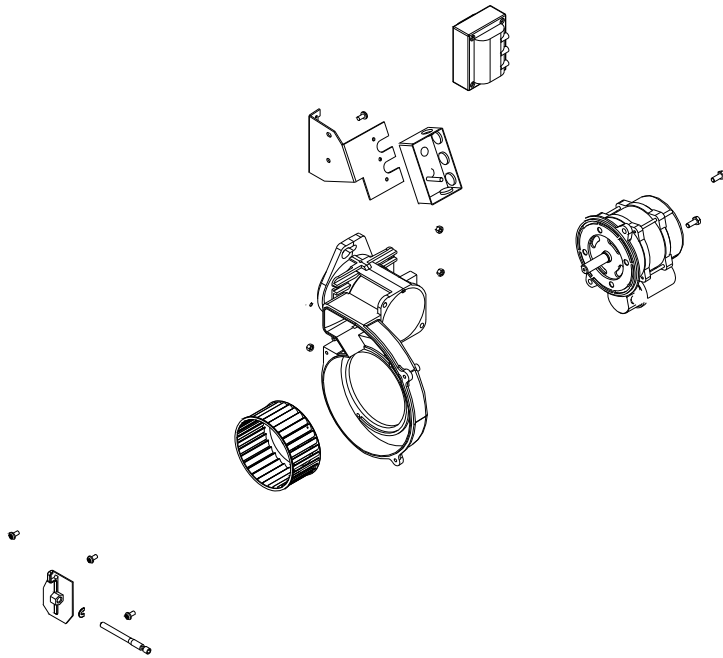
Descripción de estados de la bomba de circulación

Las bombas de alta eficiencia incorporan un Led (luz) dónde muestran su estado.

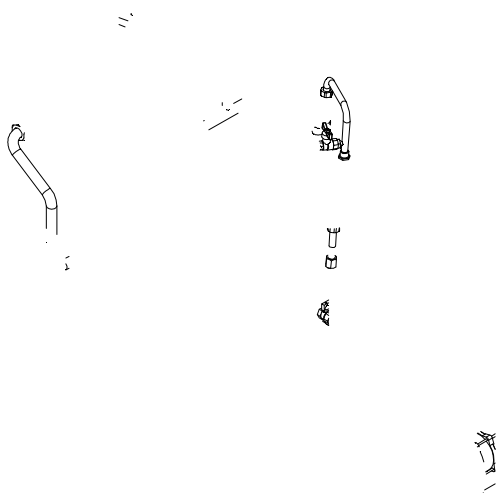
LUZ BOMBA	DESCRIPCIÓN	ESTADO	CAUSA	SOLUCIÓN
Se enciende de color verde	La bomba está en funcionamiento	La bomba funciona según su ajuste	Funcionamiento normal	
Parpadea color verde	Modo de espera (Versión PWM)	La bomba se encuentra en modo de espera		
Parpadea de color rojo/verde	La bomba está lista para el servicio pero no funciona	La bomba arranca de nuevo automáticamente en cuanto se haya solucionado el fallo	1. Baja tensión $U < 160 \text{ V}$ o bien Sobretensión $U > 253 \text{ V}$	1. Compruebe el suministro de corriente $195 \text{ V} < U < 253 \text{ V}$
			2. Sobretemperatura del módulo: la temperatura del motor es demasiado alta	2. Compruebe la temperatura ambiente y la del fluido
Parpadea en rojo	La bomba está fuera de servicio	La bomba está parada (bloqueada)	La bomba no arranca de nuevo automáticamente.	Cambie la bomba. Para su sustitución, ponerse en contacto con el SAT oficial más cercano
Luz apagada	No hay suministro de corriente	El sistema eléctrico no recibe tensión	1. La bomba no está conectada al suministro de corriente	1. Compruebe la conexión del cable
			2. El LED es defectuoso	2. Compruebe si la bomba funciona
			3. El sistema eléctrico es defectuoso	3. Cambie la Bomba. Cambie la bomba. Para su sustitución, ponerse en contacto con el SAT oficial más cercano

25 LISTADO DE COMPONENTES DE REPUESTO

Quemador

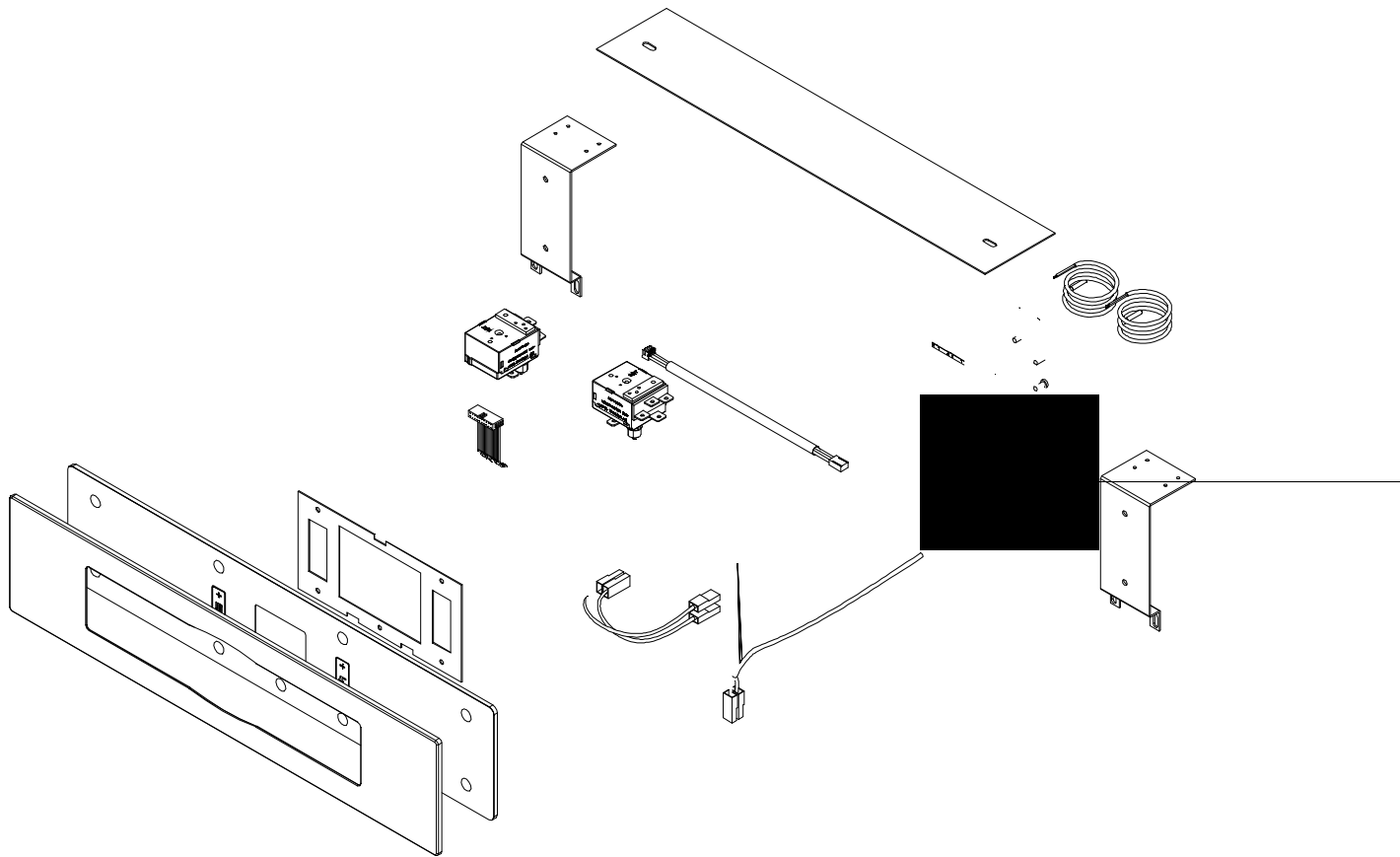


Caldera



Evolution EV HAM

Frente eléctrico



26 CONDICIONES DE GARANTÍA

La **garantía comercial**^(*) de DOMUSA asegura el normal funcionamiento de los productos fabricados por Domusa Calefacción S.Coop., de acuerdo con las condiciones y plazos siguientes:

1. Esta **garantía comercial**^(*) es válida en los plazos siguiente a partir de la fecha de **puesta de marcha**:

2 Años para los elementos eléctricos e hidráulicos bombas, válvulas, etc.

5 Años para los cuerpos de caldera.

5 Años para los acumuladores de A.C.S.

Durante el plazo de 2 años a partir de la fecha de puesta en marcha, Domusa realizará la reparación totalmente gratuita de los vicios o defectos originarios.

Transcurridos estos 2 años y hasta el final de la garantía, los gastos de mano de obra y desplazamiento son por cuenta del usuario.

2. El mantenimiento anual no está incluido en los términos de esta garantía.

3. La **puesta en marcha** y el **mantenimiento anual** se deben de hacer por personal autorizado por Domusa.

4. La **garantía comercial**^(*) quedaría anulada cuando:

- No se haya efectuado el **mantenimiento anual** por personal autorizado por Domusa.

- La caldera no haya sido instalada respetando las leyes y reglamentos vigentes en la materia.

- No se haya efectuado la puesta en marcha inmediatamente después de la instalación de la caldera, por personal autorizado por Domusa.

Se excluyen de esta garantía las averías producidas por mal uso o instalación incorrecta, energía o combustible no idóneos, averías producidas por aguas de alimentación con características físico-químicas tales que incrusten o corroan, manipulación incorrecta del aparato y en general por cualquier razón ajena a Domusa.

Esta garantía no afecta a los derechos que dispone el consumidor conforme a las previsiones de la ley.

Nota: La puesta en marcha está incluida en el precio de la caldera. **No se incluye el desplazamiento.**

(*) Condiciones de Garantía válidas únicamente para España y Portugal.



DIRECCIÓN POSTAL

Apartado 95
20730 AZPEITIA
Telfs: (+34) 943 813 899

FÁBRICA Y OFICINAS

Bº San Esteban s/n
20737 RÉGIL (Guipúzcoa)
Fax: (+34) 943 815 666

www.domusa.es

DOMUSA, se reserva la posibilidad de introducir, sin previo aviso,
cualquier modificación en las características de sus productos.

