



## GRUPOS TÉRMICOS DE FUNDICIÓN

### JAKA HFD



ALTO RENDIMIENTO  
FUNCIONAMIENTO A BAJA TEMPERATURA  
FACILIDAD DE LIMPIEZA  
CON QUEMADOR  
POTENCIAS DE 29 kW A 64 kW



La tecnología más avanzada  
a un precio razonable

La tecnología actual nos ha posibilitado el desarrollo de un cuerpo de fundición que hemos incorporado en el grupo térmico JAKA HFD y por lo tanto nos permite disfrutar de la calefacción con todos los beneficios y comodidades de la vida moderna.

El hogar como el intercambiador de tres pasos de humos permite un intercambio termodinámico perfectamente equilibrado. Las numerosas aletas existentes en el hogar favorecen el intercambio por radiación y aumentan el efecto de turbulencia reforzando el intercambiado por convección.

El sistema de circulación de los gases de combustión en el intercambiador permite un auto-equilibrio térmico. El paso optimizado de los gases reparte de manera racional y eficaz la carga calorífica evitando contracciones mecánicas.

JAKA HFD

El paso optimizado de los gases reparte de manera racional y eficaz la carga calorífica evitando contracciones mecánicas.

Por otra parte los casquillos elásticos de unión entre los elementos absorben en gran medida las dilataciones térmicas. Todo esto da al cuerpo de fundición una gran duración. La concepción técnica de este cuerpo de fundición favorece un funcionamiento tanto a temperatura tradicional como a baja temperatura.

El contenido de agua de cada elemento permite una irrigación perfecta de las superficies de calentamiento, evitando sobrecalentamientos locales. El intercambio, por lo tanto, es más rápido.

Todos los elementos han sido probados a 10 bares en fábrica antes del montaje y a 6 bares tras el montaje, asegurando así la estanqueidad y calidad de los conjuntos.

## EVACUACIÓN DE GASES A TIRO FORZADO

La calderas JAKA HFD 30, HFD 40 y HFD 50 se pueden instalar con chimenea construida según el método tradicional o con un sistema de salida de gases de diámetro 80 sin aislamiento, e incluso con tramos horizontales en su recorrido siempre y cuando vayan equipadas con un quemador DOMESTIC.

El cuidado diseño del circuito neumático del quemador y de los pasos de humos en la caldera le permiten funcionar sin depresión en la salida de gases.

## OPCIONES KIT SUELO RADIANTE:

### Kit hidráulico SRJ1

para suelo radiante y cuadro de control con regulación climática Lago.



### Kit hidráulico SRJ2

para suelo radiante y cuadro de control sin regulación climática Lago.



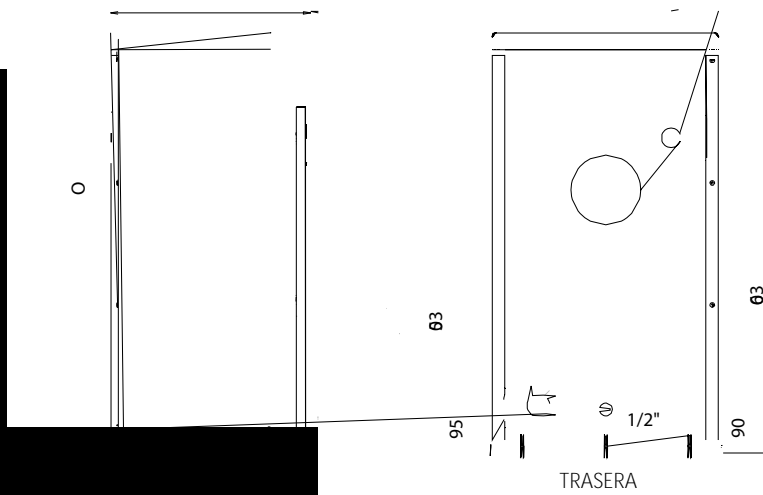
## CUADRO DE MANDOS

- Termómetro
- Termostato
- Termostato de seguridad
- Manómetro
- Interruptor marcha/paro
- Señalizador marcha/paro
- Señalizador bloqueo por temperatura
- Señalizador bloqueo quemador
- Programador horario (opción)

*Sin regulación climática*

*Con regulación climática*

CROQUIS DE MEDIDAS



IC: Ida calefacción  
 RC: Retorno de calefacción  
 V: Vaciado

Contenido del agua L	Peso Kg.	Clase eficiencia calefacción
18	110	B
23	135	B
28	160	B
33	185	B