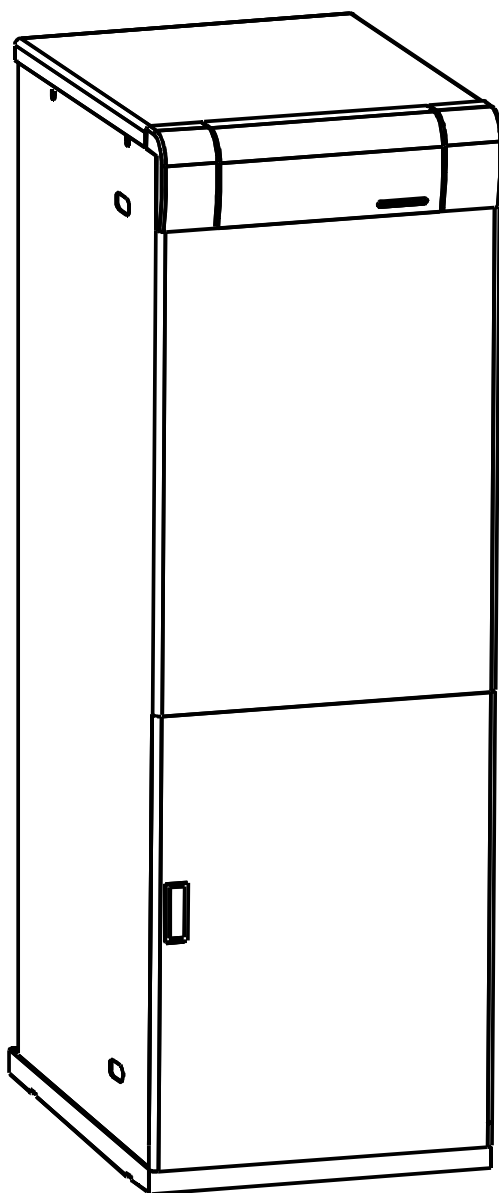


# INSTRUCCIONES DE INSTALACIÓN Y FUNCIONAMIENTO

- MCF HDX
- MCF HDN



**DOMUSA**  
T E K N I K

Le damos las gracias por haber elegido una caldera de calefacción **DOMUSA TEKNIK**. Vd. ha elegido el modelo **Mcf**. Esta es una caldera capaz de proporcionar el nivel confort adecuado para su vivienda, siempre acompañado de una instalación hidráulica adecuada y alimentada por gasóleo. Además, debido a su sistema de acumulación integrado, podrá disfrutar de agua caliente sanitaria abundante, equilibrada y económica.

Este documento constituye una parte integrante y esencial del producto y deberá ser entregado al usuario. Leer atentamente las advertencias y consejos contenidos en este manual, ya que proporcionan indicaciones importantes en cuanto a la seguridad de la instalación, de uso y de mantenimiento.

La instalación de estas calderas debe ser efectuada únicamente por personal cualificado, de acuerdo a las normas vigentes y siguiendo las instrucciones del fabricante.

Tanto la puesta en marcha, como cualquier maniobra de mantenimiento de estas calderas debe ser efectuada únicamente por los Servicios de Asistencia Técnica Oficiales de **DOMUSA TEKNIK**.

Una instalación incorrecta de estas calderas puede provocar daños a personas, animales y cosas, con relación a los cuales el fabricante no se hace responsable.

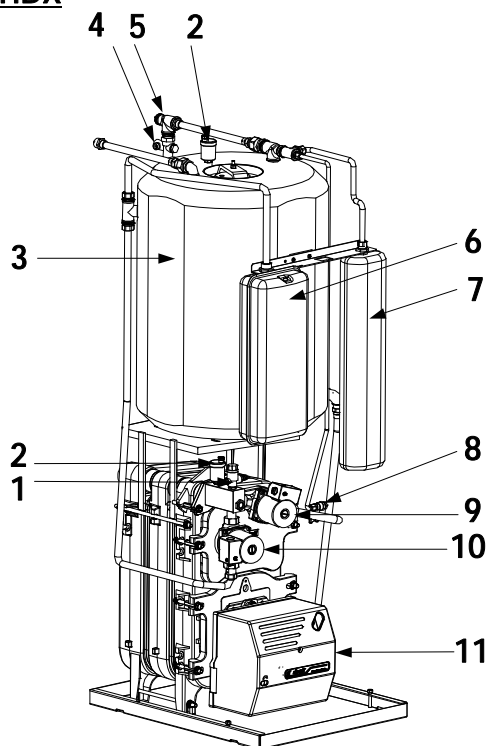
**DOMUSA TEKNIK**, en cumplimiento del punto 1 de la disposición adicional primera de la Ley 11/1997, comunica que el responsable de la entrega del residuo de envase o envase usado, para su correcta gestión ambiental, será el poseedor final del producto (artículo 18.1 del Real Decreto 782/1998). El producto, al final de su vida útil, se ha de entregar en un centro de recogida selectiva de aparatos eléctricos y electrónicos o bien se ha de devolver al distribuidor en el momento de la compra de un nuevo aparato equivalente. Para informaciones más detalladas acerca de los sistemas de recogida disponibles, dirigirse a las instalaciones de recogida de los entes locales o a los distribuidores en los que se realizó la compra.

**ÍNDICE**

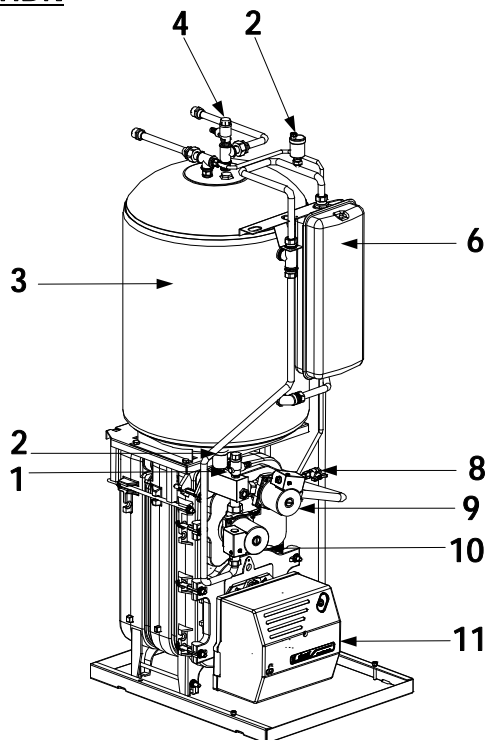
	<b>Pág.</b>
1 ENUMERACIÓN DE COMPONENTES .....	2
2 COMPONENTES DE MANDO .....	3
3 INSTRUCCIONES PARA LA INSTALACIÓN .....	4
3.1 UBICACIÓN .....	4
3.2 CHIMENEA .....	4
3.3 INSTALACIÓN HIDRÁULICA .....	4
3.4 ACUMULADOR .....	4
3.5 CONEXIÓN ELÉCTRICA .....	5
3.6 INSTALACIÓN DE COMBUSTIBLE .....	5
4 LLENADO DE LA INSTALACIÓN .....	5
5 PUESTA EN MARCHA .....	5
6 ENTREGA DE LA INSTALACIÓN .....	5
7 BLOQUEOS DE SEGURIDAD .....	6
7.1 BLOQUEO DE SEGURIDAD POR TEMPERATURA .....	6
7.2 BLOQUEO DE QUEMADOR .....	6
8 FUNCIONAMIENTO .....	6
8.1 POSICIÓN INVIERNO "❄️" .....	6
8.2 POSICIÓN VERANO "☀️" .....	6
9 FUNCIONAMIENTO CON PROGRAMADOR (OPCIONAL) .....	6
10 FUNCIONAMIENTO CON CENTRALITA DE REGULACIÓN (OPCIONAL) .....	7
11 PARO DE LA CALDERA .....	7
12 MANTENIMIENTO DE LA CALDERA .....	7
13 CURVAS DE CAUDAL DE LA BOMBA DE CIRCULACIÓN .....	8
13.1 CURVAS CARACTERÍSTICAS DE LA BOMBA .....	8
13.2 PERDIDAS DE CARGA .....	10
14 CROQUIS Y MEDIDAS .....	11
14.1 MCF - HDN .....	11
14.2 MCF - HDX .....	12
15 CARACTERÍSTICAS TÉCNICAS .....	13
16 ESQUEMAS ELÉCTRICOS .....	15
16.1 MCF HDN - HDX .....	15
16.2 MCF HDX CON KIT SRX2 .....	16
16.3 MCF HDN CON KIT SRN2 .....	17
17 QUEMADOR .....	18
17.1 MONTAJE .....	18
17.2 INSTALACIÓN DE GASÓLEO .....	18
17.3 PUESTA EN MARCHA DEL QUEMADOR .....	18
17.4 REGULACIÓN .....	18
17.5 ELECCIÓN DE BOQUILLA .....	18
17.6 REGULACIÓN DE AIRE PRIMARIO .....	19
17.7 REGULACIÓN DE LA LÍNEA DE COMBUSTIÓN .....	19
17.8 POSICIÓN CORRECTA DE LOS ELECTRODOS .....	19
17.9 REGULACIÓN DE LA PRESIÓN DE GASÓLEO .....	20
17.10 DIAGRAMAS TUBERÍAS DE ALIMENTACIÓN DE GASÓLEO .....	20
17.11 ESPECIFICACIONES TÉCNICAS .....	21
17.12 CURVA DE FUNCIONAMIENTO .....	21
17.13 CAUDAL DE GASÓLEO SEGÚN BOQUILLA Y PRESIÓN .....	21
17.14 ESQUEMAS ELÉCTRICOS .....	22
17.15 RACOR DE CONEXIÓN RÁPIDA .....	23
17.16 SECUENCIA DE FUNCIONAMIENTO DEL CONTROL DEL QUEMADOR .....	24
18 ANOMALÍAS .....	25
18.1 CÓDIGO DE ERRORES DEL QUEMADOR .....	25
18.2 ANOMALÍAS EN CALDERA .....	25
18.3 DESCRIPCIÓN DE ESTADOS DE LA BOMBA DE CIRCULACIÓN .....	26
19 LISTADO DE COMPONENTES DE REPUESTO .....	27
19.1 MCF - HDX .....	27
19.2 MCF - HDN .....	28
19.3 FRENTE ELÉCTRICO .....	29
19.4 FRENTE ELÉCTRICO .....	30
19.5 QUEMADOR .....	31
20 CONDICIONES DE GARANTÍA .....	32

1 ENUMERACIÓN DE COMPONENTES

**MCF-HDX**

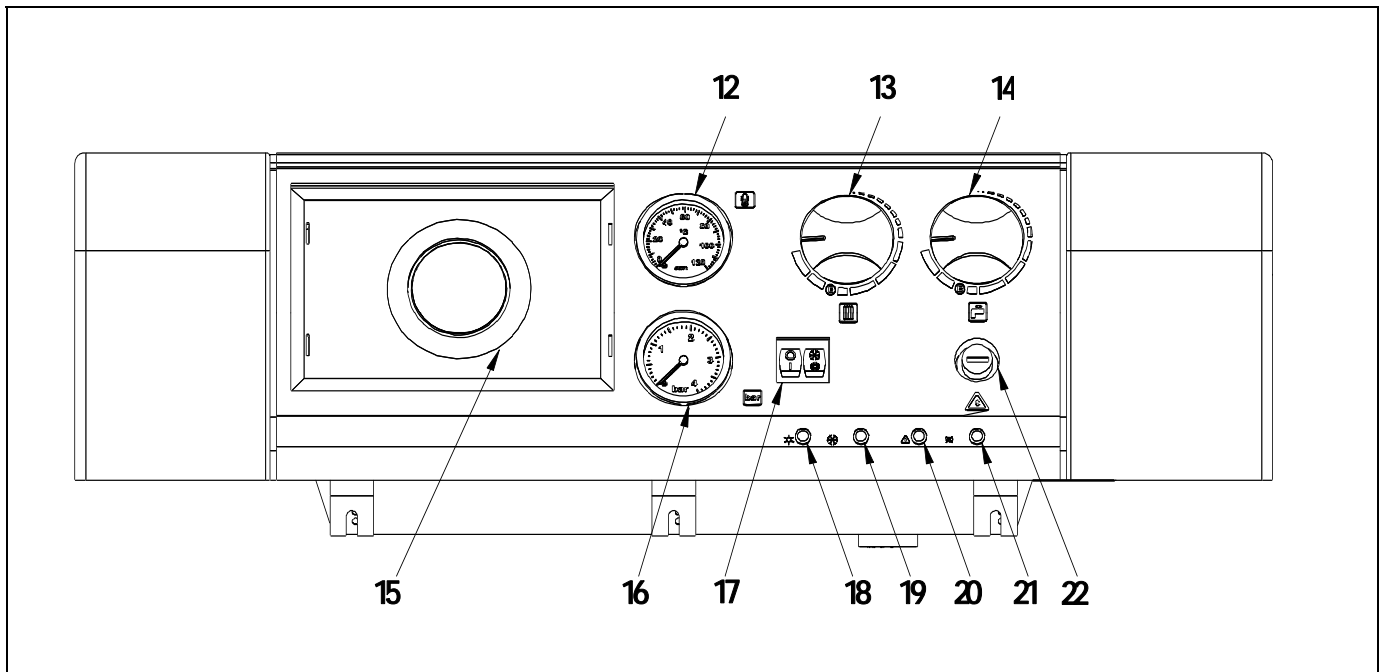


**MCF-HDN**



- |   |   |
|---|---|
| 1. Válvula de seguridad de calefacción.   | 6. Vaso de expansión de calefacción.      |
| 2. Purgador automático.   | 7. Vaso de expansión de A.C.S. (MCF-HDX). |
| 3. Acumulador doble cámara INOX (MCF-HDX).<br>Acumulador serpentín vitrificado (MCF-HDN). | 8. Llave de llenado (MCF-HDX).            |
| 4. Grupo de seguridad de A.C.S. (MCF-HDX).<br>Válvula de seguridad de A.C.S. (MCF-HDN).   | 9. Bomba de calefacción.                  |
| 5. Toma recirculación de A.C.S.   | 10. Bomba de A.C.S.                       |
|   | 11. Quemador.                             |

## 2 COMPONENTES DE MANDO



### 12. Termómetro:

Indica la temperatura del agua de la caldera.

### 13. Termostato de control:

Con él podremos seleccionar la temperatura de trabajo de calefacción, parando el quemador cuando la temperatura de la caldera se iguale a la seleccionada o manteniéndolo encendido mientras ésta sea menor.

### 14. Termostato de A.C.S.:

Con el podremos seleccionar la temperatura de trabajo del acumulador.

### 15. Centralita de regulación (Opcional):

Es un elemento opcional, que nos permite regular las temperaturas de la instalación de acuerdo a las necesidades de la vivienda y a la temperatura exterior del edificio.

### 15. Programador horario (Opcional):

Es un elemento opcional, que puede ser semanal o diario y nos permite seleccionar los ciclos de encendido y apagado de la caldera.

### 16. Manómetro:

Indica la presión de la instalación.

### 17. Selector general:

Permite encender y apagar la caldera pulsando la tecla "O/I". Pulsando la tecla "☀/☁" podrá seleccionarse entre el servicio de Verano (sólo A.C.S.) o Invierno (calefacción + A.C.S.).

### 18. Piloto de Verano:

Cuando está encendido, indica que se ha seleccionado el servicio de Verano (sólo A.C.S.).

### 19. Piloto de Invierno:

Cuando está encendido, indica que se ha seleccionado el servicio de Invierno (calefacción + A.C.S.).

### 20. Piloto de bloqueo por temperatura:

Cuando está encendido, indica que el funcionamiento de la caldera se ha bloqueado, por exceso de temperatura (más de 110 °C).

### 21. Piloto de bloqueo de quemador:

Cuando está encendido, indica que el funcionamiento de la caldera se ha bloqueado, por bloqueo del quemador.

### 22. Termostato de seguridad:

Asegura que la temperatura de la caldera no supere los 110 °C, bloqueando el funcionamiento de la misma.

## 3 INSTRUCCIONES PARA LA INSTALACIÓN

La caldera debe ser instalada por personal autorizado por el Ministerio de Industria respetando las leyes y normativa vigentes en la materia, no obstante, será necesario atender a las siguientes recomendaciones generales a la hora de la instalación de la caldera:

### 3.1 Ubicación

La caldera debe ser instalada en un local suficientemente ventilado.

### 3.2 Chimenea

Este tipo de calderas es imprescindible que se conecten a una chimenea, entendiéndose por chimenea aquel conducto de humos que sea capaz de crear una depresión (en nuestro caso, 1,5 mmca.). Para que la chimenea pueda crear depresión es conveniente atender a las siguientes recomendaciones:

- Debe tener un aislamiento adecuado.
- Debe ser independiente, construyendo una chimenea para cada caldera.
- Debe ser vertical y se deben evitar ángulos superiores a 45°.
- Debe sobresalir un metro de la cumbrera del tejado o de cualquier edificio contiguo.
- Debe tener siempre la misma sección, siendo recomendable la circular y nunca menor al diámetro de salida de la caldera.

No obstante, siempre deben de estar construidas de acuerdo a la normativa de instalación vigente.

### 3.3 Instalación Hidráulica

La instalación hidráulica debe ser efectuada por personal cualificado, respetando la reglamentación de instalación vigente (RITE) y teniendo en cuenta las siguientes recomendaciones:

- Antes del conexionado de la caldera se debe hacer una limpieza interior a fondo de los tubos de la instalación.
- Se recomienda intercalar llaves de corte entre la instalación y la caldera, con el fin de simplificar los trabajos de mantenimiento.
- Cuando la caldera se instala a una altura superior a la de la instalación de calefacción, se recomienda realizar un sifón a la salida de la caldera, con el fin de evitar que se caliente la instalación, por efecto de la convección natural, cuando no hay demanda de calefacción.

### 3.4 Acumulador

La especial concepción del productor-acumulador y la normativa vigente, obligan a cumplimentar los puntos que a continuación se relacionan:

- El circuito secundario (o circuito de A.C.S.) deberá ir provisto de válvula de seguridad tarada a 7 bar **(4)**.
- Colocar manguitos dieléctricos en las conexiones del aparato cuando la tubería principal sea de cobre.
- La tubería de evacuación de la válvula de seguridad debe ser conducida a un desagüe.
- Cuando la presión de suministro de agua sanitaria sea superior a 7 bar, ha de preverse un reductor de presión.

**Nota:** Las calderas **MCF** van equipadas de origen con válvula de seguridad de A.C.S. (tarada a 7 bar) y manguitos dieléctricos. Con el fin de evitar el goteo de la válvula de seguridad de A.C.S., el modelo **Mcf-HDX** lleva incorporado de fábrica un vaso de expansión de A.C.S., en el modelo **Mcf-HDN** este vaso de expansión se ofrece como opción.

### 3.5 Conexión Eléctrica

La caldera va preparada para su conexión a 220 V.II en las clavijas 1 y 2. **No se olvide realizar la conexión a tierra.**

La caldera lleva dos bornas preparadas para la conexión del termostato ambiente (ver Esquema Eléctrico), para lo cual, se debe quitar el puente que une las bornas **8-9** y conectar ahí el termostato ambiente.

### 3.6 Instalación de combustible

Las calderas **Mcf** se suministran con un quemador de gasóleo **Domestic** (ver modelo en Características Técnicas). Para la instalación de combustible, proceder de acuerdo con las instrucciones que se adjuntan con el quemador.

## 4 LLENADO DE LA INSTALACIÓN

Para llenar la instalación, abrir la llave de llenado **(8)** hasta que el manómetro **(16)** indique una presión entre 1 y 1,5 bar (en el modelo **Mcf-HDN** se deberá de prever una llave de llenado en la instalación). El llenado se debe efectuar lentamente y con el tapón del purgador automático **(2)** flojo, para que salga el aire de la instalación. Así mismo, debe purgarse convenientemente el resto de la instalación mediante los purgadores previstos en ella. Una vez llena la instalación, cerrar la llave de llenado.

**NOTA: El encender la caldera sin agua puede provocar desperfectos graves en la misma. Antes de llenar el circuito primario, asegurar que el secundario este lleno, solamente en el modelo Mcf HDX.**

## 5 PUESTA EN MARCHA

Para que la **validez de la garantía** sea efectiva, la puesta en marcha de la caldera deberá ser realizada por un **Servicio de Asistencia Técnica oficial de DOMUSA TEKNIK**. Antes de proceder a dicha puesta en marcha, se deberá tener previsto:

- Que la caldera esté conectada eléctricamente a la red.
- Que la instalación esté llena de agua (el manómetro debe indicar de 1 a 1,5 bar).
- Que llega combustible al quemador a una presión no superior a 0,5 bar.

Para poner en marcha la caldera, colocar el selector general, el termostato de control, y el programador horario y el termostato ambiente (sí los hubiera), en la posición deseada.

## 6 ENTREGA DE LA INSTALACIÓN

El Servicio de Asistencia Técnica, una vez realizada la primera puesta en marcha, explicará al usuario el funcionamiento de la caldera, haciéndole las observaciones que considere más necesarias.

Será responsabilidad del instalador el exponer al usuario el funcionamiento de cualquier dispositivo de mando o control que pertenezca a la instalación y no se suministre con la caldera.

## 7 BLOQUEOS DE SEGURIDAD

La caldera dispone de dos tipos de bloqueo de seguridad de funcionamiento:

### 7.1 Bloqueo de seguridad por temperatura

Este bloqueo es señalado por el piloto luminoso de bloqueo por temperatura **(20)**. Se producirá siempre que la caldera sobrepase los 110 °C de temperatura. Para desbloquear se deberá pulsar el botón incorporado en el termostato de seguridad **(22)** después de haber soltado primeramente el tapón que tapa este botón.

### 7.2 Bloqueo de quemador

Este bloqueo es señalado por el piloto luminoso de bloqueo de quemador **(21)**. Se produce por cualquier anomalía que pudiera existir en el quemador o en la instalación de combustible. Para desbloquear, pulsar el pulsador luminoso que se enciende en el quemador **(11)**.

**NOTA: Si cualquier bloqueo de estos fuera repetitivo, llamar al SAT oficial más cercano.**

## 8 FUNCIONAMIENTO

Podremos diferenciar dos estados diferentes de funcionamiento:

### 8.1 Posición invierno "❄"

En esta posición la caldera nos podrá calentar la instalación de calefacción y A.C.S. Para seleccionar esta posición, ponemos el selector general en posición "❄". Se encenderá el quemador y la bomba de A.C.S. Cuando el acumulador alcance la temperatura seleccionada en el termostato de regulación de A.C.S., estará en disposición de calentar la instalación de calefacción, poniendo para ello en marcha la bomba de calefacción y apagando la bomba de A.C.S. El quemador se parará cuando la caldera alcance la temperatura seleccionada en el termostato de control. Se parará la bomba de calefacción cuando la temperatura ambiente sea igual o mayor a la regulada en termostato ambiente de la instalación (si lo hubiera).

### 8.2 Posición verano "☀"

En esta posición la caldera sólo nos dará agua caliente sanitaria. Para seleccionar esta posición, poner el selector general en posición "☀". Se encenderá el quemador y la bomba de A.C.S. hasta que el acumulador alcance la temperatura regulada en el termostato de regulación de A.C.S.

## 9 FUNCIONAMIENTO CON PROGRAMADOR (OPCIONAL)

La caldera **Mcf** puede suministrarse opcionalmente con un programador horario para su montaje en el frente de mandos. Tanto la caldera, como el programador, van equipados de un sistema de montaje rápido, mediante el conector de 12 vías **(X12)** indicado en el Esquema Eléctrico, siguiendo las instrucciones de montaje y funcionamiento adjuntas con el programador.



## 10 FUNCIONAMIENTO CON CENTRALITA DE REGULACIÓN (OPCIONAL)

La caldera **Mcf** puede suministrarse opcionalmente con una Centralita de Regulación (**E24 BVS**).

Dicha Centralita puede tener la capacidad, mediante la incorporación de diversas sondas, de regular independientemente 2 zonas de calefacción; un circuito con válvula mezcladora (p.e. suelo radiante); y un circuito directo (p.e. radiadores), regulando la instalación en función de las necesidades de la vivienda, mediante la medición de la temperatura del exterior y la medición de la temperatura ambiente del interior de la vivienda en cada una de las zonas de calefacción. Además, la centralita regula la producción de A.C.S., mediante una sonda en el acumulador de la caldera, dando prioridad a la producción de A.C.S.

Tanto la caldera, como la centralita, se suministran equipadas de un sistema de montaje rápido, mediante el conector de 12 vías (**X12**) indicado en el esquema eléctrico, siguiendo las instrucciones de montaje y funcionamiento adjuntadas con la centralita.

## 11 PARO DE LA CALDERA

Para parar la caldera, basta poner el selector general (**17**) en posición "0".

Para parar sólo la calefacción y permitir servicio de A.C.S., colocar el selector general en posición Verano "☀".

## 12 MANTENIMIENTO DE LA CALDERA

Para mantener la caldera en perfectas condiciones de funcionamiento, anualmente se debe hacer una revisión de la caldera, por personal autorizado por **DOMUSA TEKNIK**. No obstante:

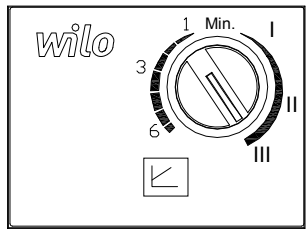
- Una vez al año, es recomendable realizar una limpieza exhaustiva del hogar de la caldera y de los pasos de humos.
- Se debe mantener la presión de la instalación entre 1 y 1,5 bar.
- Si su caldera ha estado parada un largo período de tiempo, debe asegurarse de que las bombas de circulación funcionan correctamente. Para ello, quite el tapón frontal de la bomba, dejando el eje de la bomba al descubierto. En el caso de que no gire el eje, desconecte la bomba por medio del selector general (**17**). Con un destornillador adecuado, pulse ligeramente el eje y gírelo en ambos sentidos. Vuelva a conectar el selector.

En el modelo **Mcf-HDN** se debe llevar un **mantenimiento periódico anual** de la protección catódica que lleva incorporado el acumulador.

## 13 CURVAS DE CAUDAL DE LA BOMBA DE CIRCULACIÓN

En las gráficas siguientes se podrá obtener la presión hidromotriz disponible en la instalación a la salida de la caldera, teniendo en cuenta la pérdida de carga de la caldera y las curvas de funcionamiento de la bomba.

### 13.1 Curvas características de la bomba.



La bomba se puede ajustar de dos formas diferentes:

#### 1-Velocidad constante I, II, III (modo tradicional):

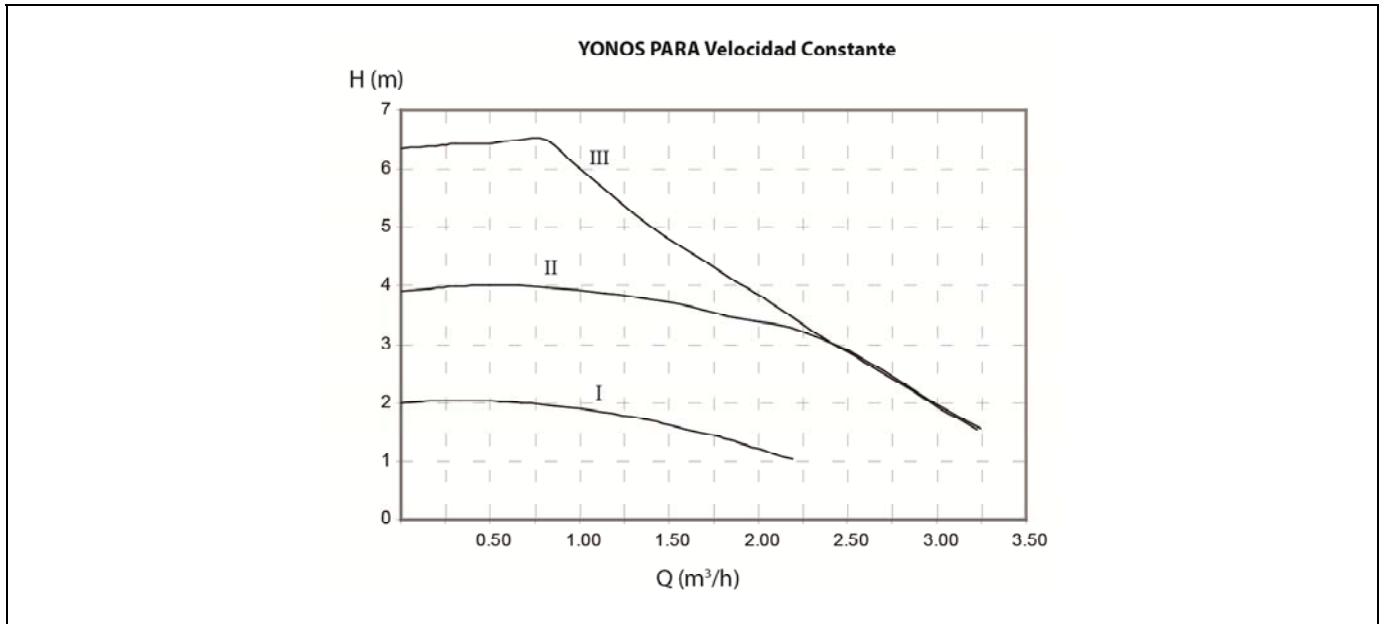
La bomba funciona a una velocidad constante preajustada.

#### 2-Presión diferencial variable ( $\Delta p-v$ ):

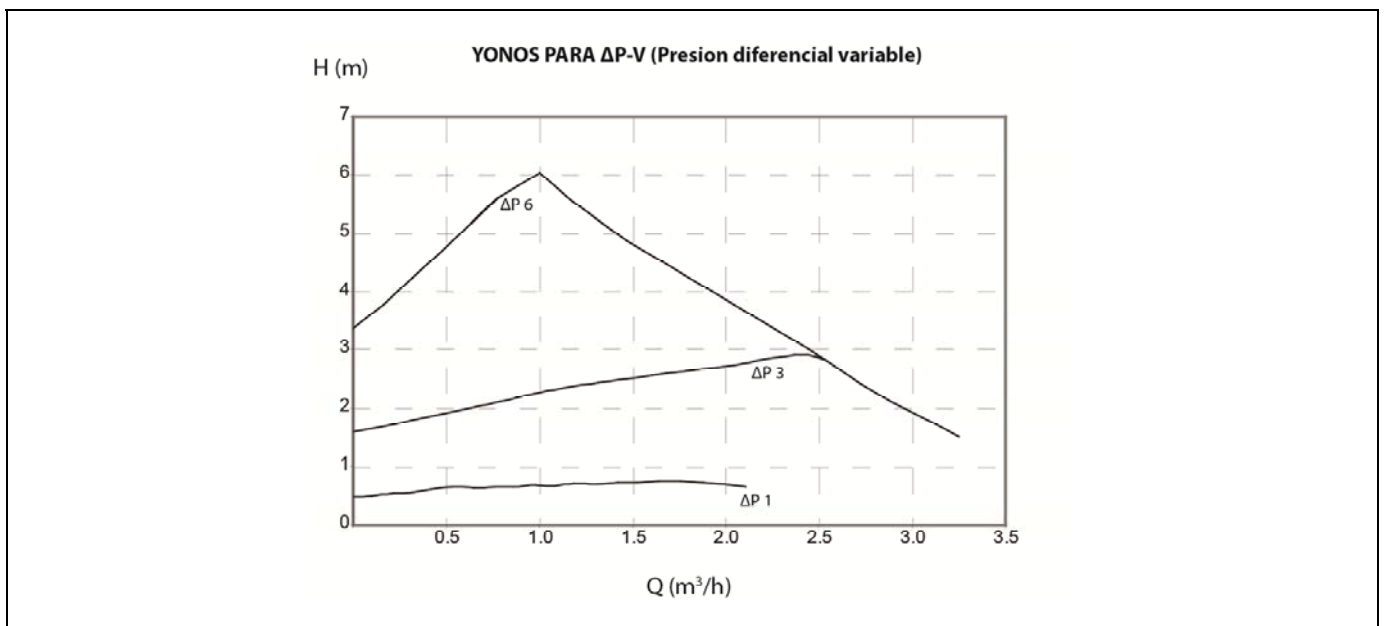
El valor de consigna de la presión diferencial  $H$  aumenta linealmente entre  $\frac{1}{2}H$  y  $H$  dentro del margen de caudal permitido. La presión diferencial generada por la bomba se regula al valor de consigna de presión diferencial que corresponda.

En las gráficas siguientes se pueden observar las curvas de funcionamiento de la bomba. Estas gráficas, muestran las curvas correspondientes a las diferentes opciones de la bomba de circulación.

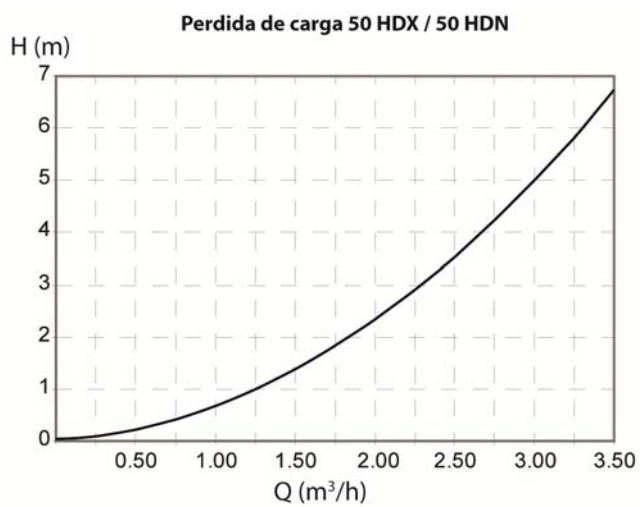
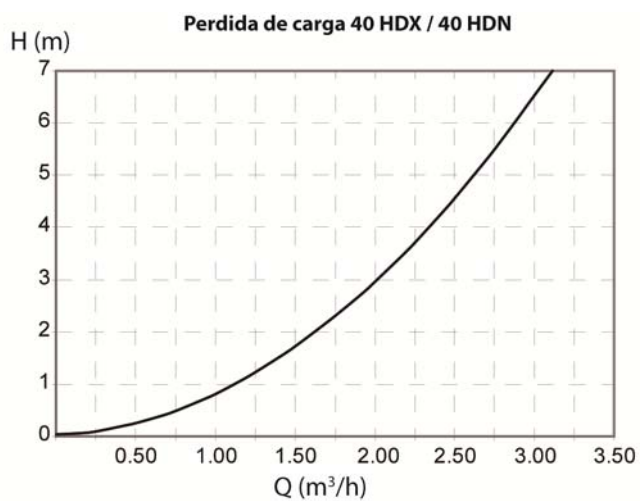
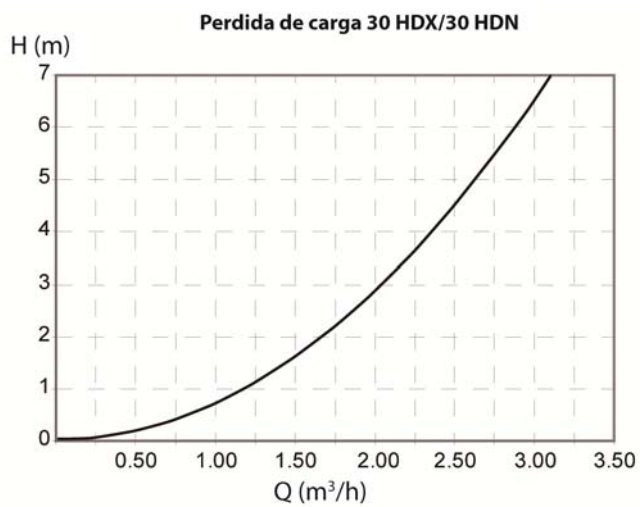
Curva característica de la bomba de circulación para el modo de velocidad constante I, II, III:



Curva característica de la bomba de circulación para el modo de presión diferencial variable:

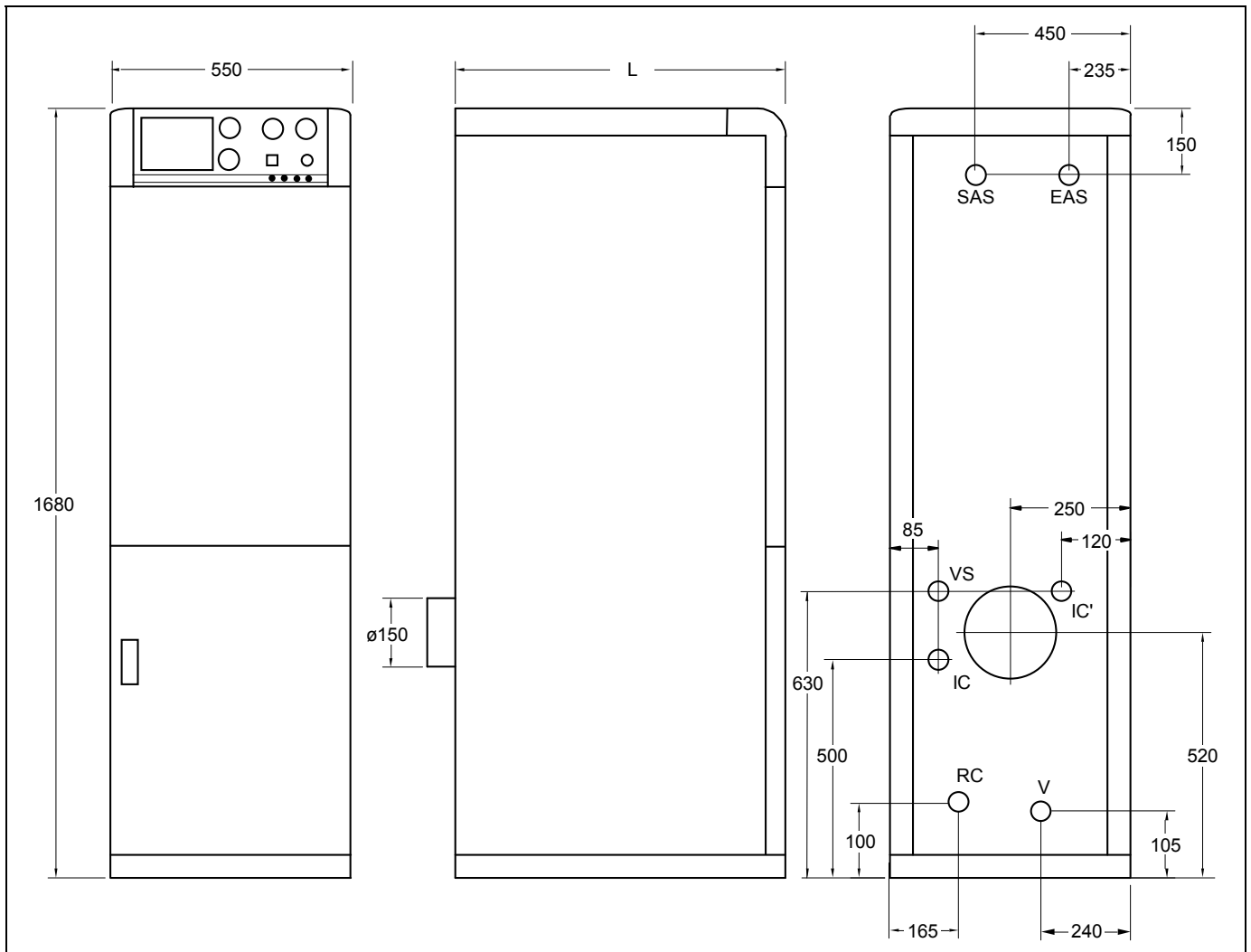


## 13.2 Perdidas de carga.



**14 CROQUIS Y MEDIDAS**

**14.1 Mcf - HDN**

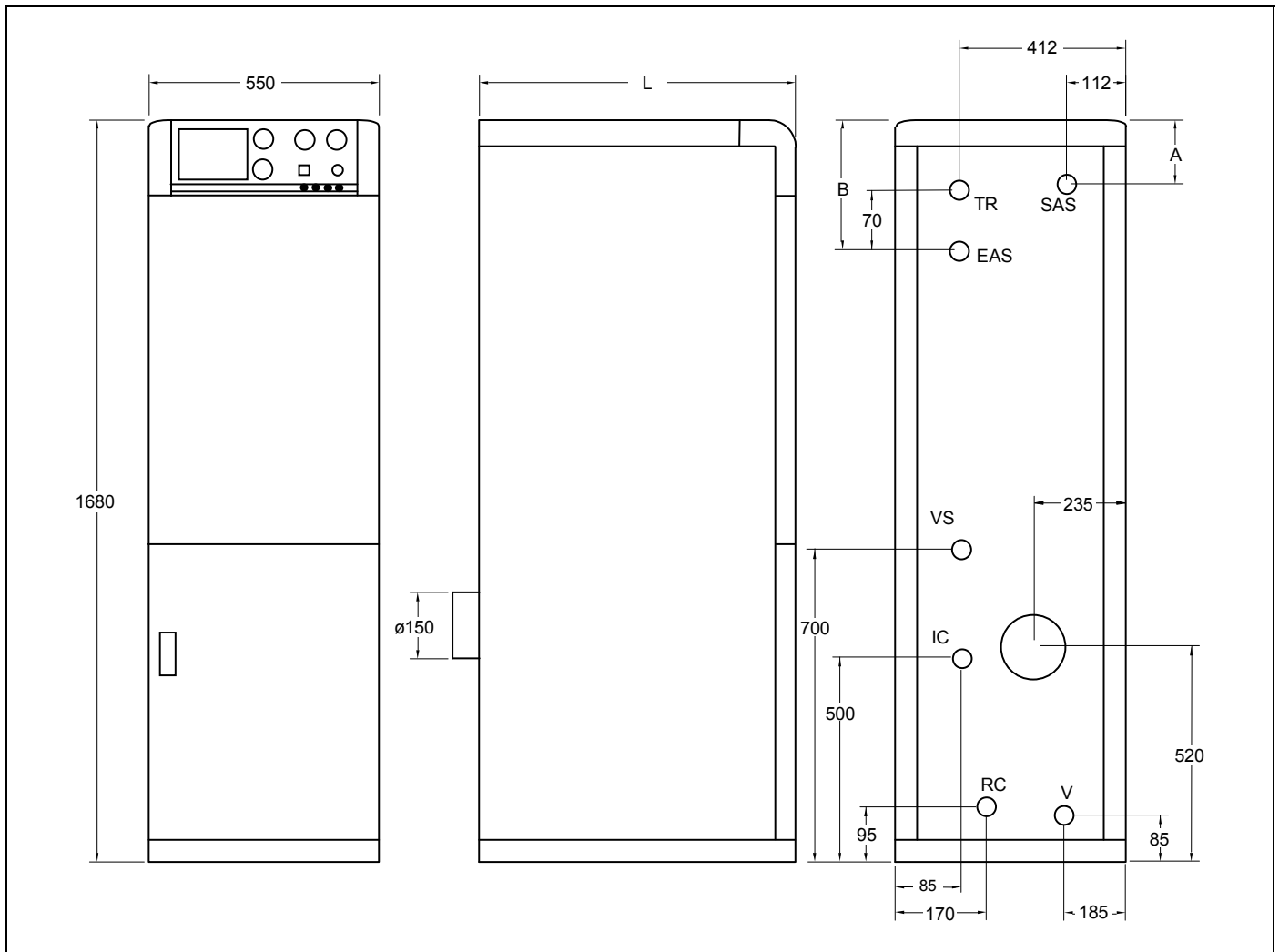


- IC:** Ida de Calefacción.
- RC:** Retorno de Calefacción.
- IC':** Ida de Calefacción opcional.
- EAS:** Entrada Agua Sanitaria.
- SAS:** Salida Agua Sanitaria.
- VS:** Válvula de Seguridad.
- V:** Vaciado.

	<b>COTA L</b>	<b>IC IC'</b>	<b>RC</b>	<b>EAS SAS</b>
<b>MCF - 30HDN</b>	700	1" M	1" M	3/4" M
<b>MCF - 40HDN</b>	800	1" M	1" M	3/4" M
<b>MCF - 50HDN</b>	900	1" M	1" M	3/4" M

# Mcf

## 14.2 Mcf - HDX



**IC:** Ida de Calefacción.

**RC:** Retorno de Calefacción.

**EAS:** Entrada Agua Sanitaria.

**SAS:** Salida Agua Sanitaria.

**VS:** Válvula de Seguridad.

**V:** Vaciado.

	COTA L	IC	RC	EAS SAS	COTAS	Acum. 100 Lts.	Acum. 130 Lts.
<b>MCF - 30HDX</b>	700	3/4"M	3/4"M	3/4"M	A	210	110
<b>MCF - 40HDX</b>	800	1"M	1"M	3/4"M	B	290	190

**15 CARACTERÍSTICAS TÉCNICAS**

MCF HDX			30 HDX	40 HDX	50 HDX	30 HDN	40 HDN	50 HDN		
Tipo de caldera		-	Baja temperatura (calefacción + A.C.S. por acumulación)							
Potencia calorífica nominal		Prated	kW	29	40	50	29	40	50	
Potencia calorífica útil		P <sub>4</sub>	kW	28,1	39,4	50,8	28,1	39,4	50,8	
Potencia calorífica útil (30%)		P <sub>1</sub>	kW	8,9	12,1	15,6	8,9	12,1	15,6	
Eficiencia energética estacional de calefacción		η <sub>s</sub>	%	86	87	86	86	87	86	
Eficiencia útil		η <sub>4</sub>	% (PCI)	91,5	94,7	94,5	91,5	94,7	94,5	
			% (PCS)	86,3	89,3	89,1	86,3	89,3	89,1	
Eficiencia útil (30%)		η <sub>1</sub>	% (PCI)	97,5	97	96,3	97,5	97	96,3	
			% (PCS)	92,0	91,4	90,8	92,0	91,4	90,8	
Consumo de electricidad auxiliar a plena carga		elmax	kW	0,152	0,161	0,161	0,152	0,161	0,161	
Consumo de electricidad auxiliar a carga parcial		elmin	kW	0,055	0,056	0,056	0,055	0,056	0,056	
Cons. de electricidad auxiliar en modo espera		P <sub>SB</sub>	kW	0,003	0,003	0,003	0,003	0,003	0,003	
Pérdida de calor en modo de espera		P <sub>stby</sub>	kW	0,106	0,094	0,141	0,106	0,094	0,141	
Emisiones de óxidos de nitrógeno		NO <sub>x</sub>	mg/kWh	126	105	128	126	105	128	
Perfil de carga declarado		-	XXL							
Eficiencia energética de caldeo de agua		100 L	η <sub>wh</sub>	%	69	69	66	69	69	66
		130 L			69	69	66	-	-	-
Consumo diario de electricidad		100 L	Q <sub>elec</sub>	kWh	0,353	0,296	0,253	0,353	0,296	0,253
		130 L			0,355	0,297	0,254	-	-	-
Consumo diario de combustible		100 L	Q <sub>fuel</sub>	kWh	36,710	37,003	38,518	36,710	37,003	38,518
		130 L			36,887	37,174	38,689	-	-	-
Capacidad del acumulador		Lts		100/130			100			
Producción A.C.S. en 10 min. Δt=30°C		100 L	Lts	258			258			
		130 L	Lts	321			-			
Producción A.C.S. en 1 hora Δt=30°C		100 L	l/h	721			721			
		130 L	l/h	846			-			
Tiempo de recuperación acumulador de 35 a 60 °C		100 L	min.	6						
		130 L	min.	8						
Regulación de temperatura calefacción		°C		0-85						
Regulación de la temperatura de A.C.S.		°C		0-65						
Temperatura máxima de seguridad		°C		110						
Presión máxima de funcionamiento calef.		bar		3						
Presión máxima de funcionamiento A.C.S.		bar		7						
Volumen de agua de calefacción		Lts		16,2	20,2	24,2	16,2	20,2	24,2	

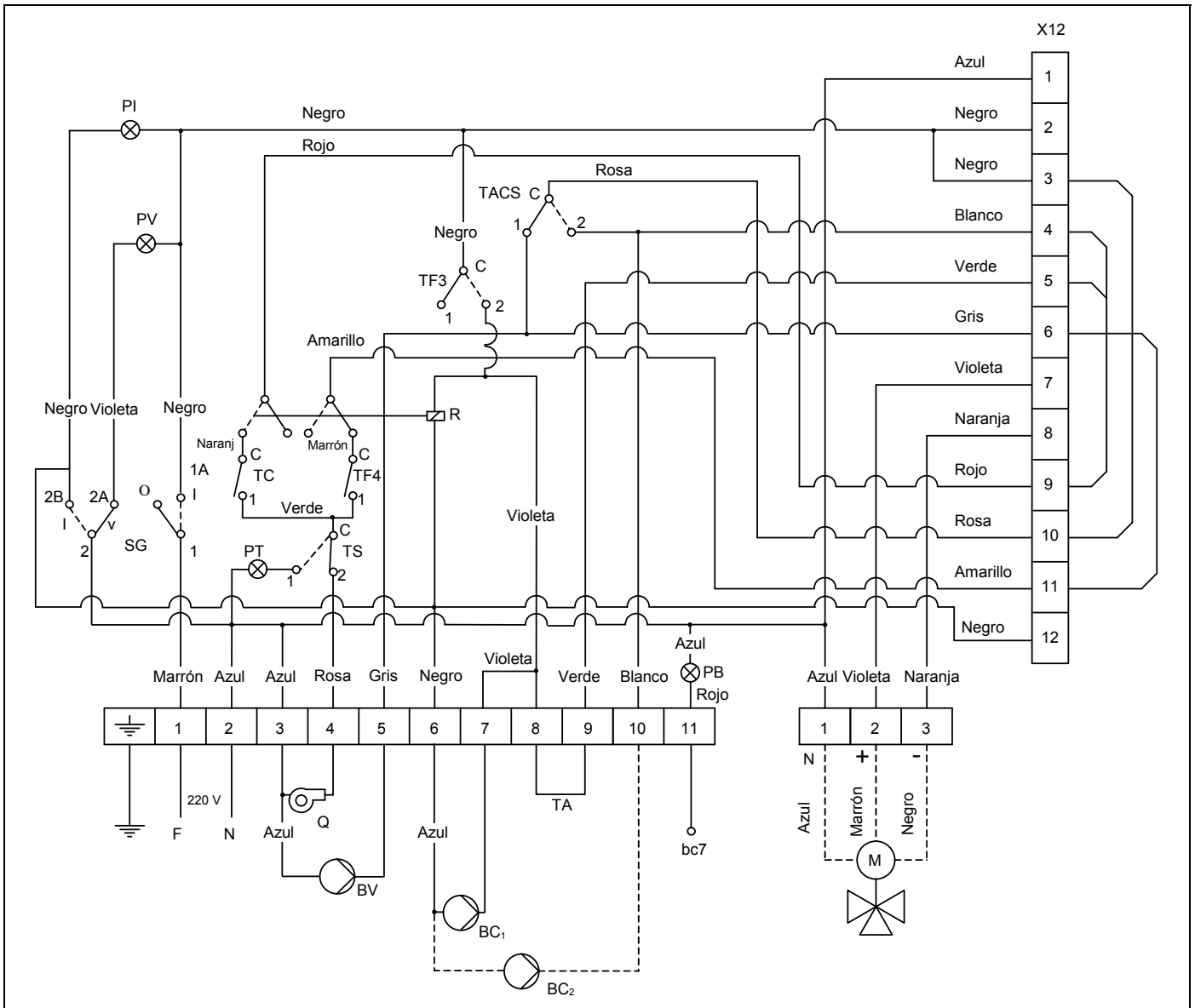
# Mcf

Pérdida de carga del agua		mbar	100	204	263	100	204	263
Temperatura de humos		°C	213	213	208	213	213	208
Volumen en el lado de humos		m <sup>3</sup>	0,114	0,175	0,235	0,114	0,175	0,235
Caudal de humos máximo		Kg/s	0,0132	0,0186	0,0245	0,0132	0,0186	0,0245
Pérdida de carga de los humos		mbar	0,17	0,18	0,20	0,17	0,18	0,20
Longitud cámara de combustión		mm	300	400	500	300	400	500
Tipo cámara de combustión		-	Húmeda, con 3 pasos de humos					
Tipo de regulación del quemador		-	ON/OFF					
Alimentación eléctrica		-	~220-230 V - 50 Hz - 200 W					
Peso bruto:	100 L	Kg	245	265	295	245	265	295
	130 L		255	275	305	-	-	-



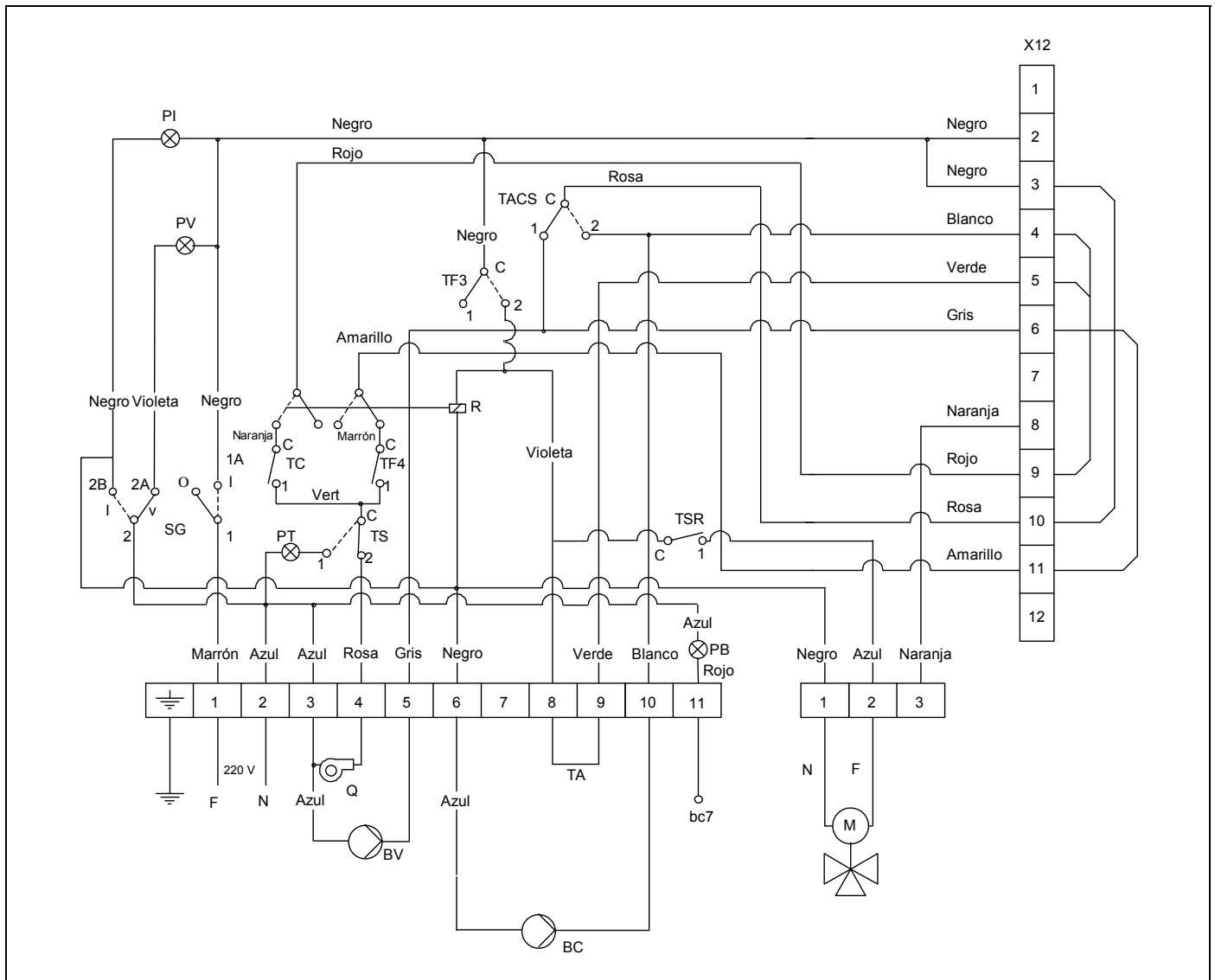
## 16 ESQUEMAS ELÉCTRICOS

### 16.1 Mcf HDN - HDX



- Q:** Quemador.
- BV:** Bomba A.C.S.
- BC<sub>1</sub>:** Bomba Circuito de Calefacción principal (con centralita, Circuito Mezclado).
- BC<sub>2</sub>:** Bomba Circuito de Calefacción opcional (con centralita, Circuito Directo).
- M:** Motor válvula (opción de Centralita).
- SG:** Selector general.
- TA:** Termostato ambiente.
- TC:** Termostato de control (en caldera).
- TS:** Termostato de seguridad (en caldera).
- Tacs:** Termostato de A.C.S. (en acumulador).
- TF3:** Termostato anti-inercias 93 °C (en caldera).
- TF4:** Termostato 80 °C (en caldera).
- PV:** Piloto luminoso de verano.
- PI:** Piloto luminoso de invierno.
- PB:** Piloto luminoso de Bloqueo quemador.
- PT:** Piloto luminoso de Bloqueo por temp.
- X12:** Conector 12 bornas para centralita de regulación (Opcional).
- R:** Bobina relé.
- bc7:** Borna nº 7 del control de quemador.

## 16.2 Mcf HDX con Kit SRX2



- Q:** Quemador.
- BV:** Bomba A.C.S.
- BC:** Bomba de Calefacción
- M:** Motor válvula mezcladora.
- SG:** Selector general.
- TA:** Termostato ambiente.
- TC:** Termostato de control (en caldera).
- TS:** Termostato de seguridad (en caldera).
- TACS:** Termostato de A.C.S. (en acumulador).
- TF3:** Termostato anti-inercias 93 °C (en caldera).
- TF4:** Termostato 80 °C (en caldera).
- TSR:** Termostato de suelo radiante 0-45° (Ida).
- PV:** Piloto luminoso de verano.
- PI:** Piloto luminoso de invierno.
- PB:** Piloto luminoso de Bloqueo del quemador.
- PT:** Piloto luminoso de Bloqueo por Temperatura.

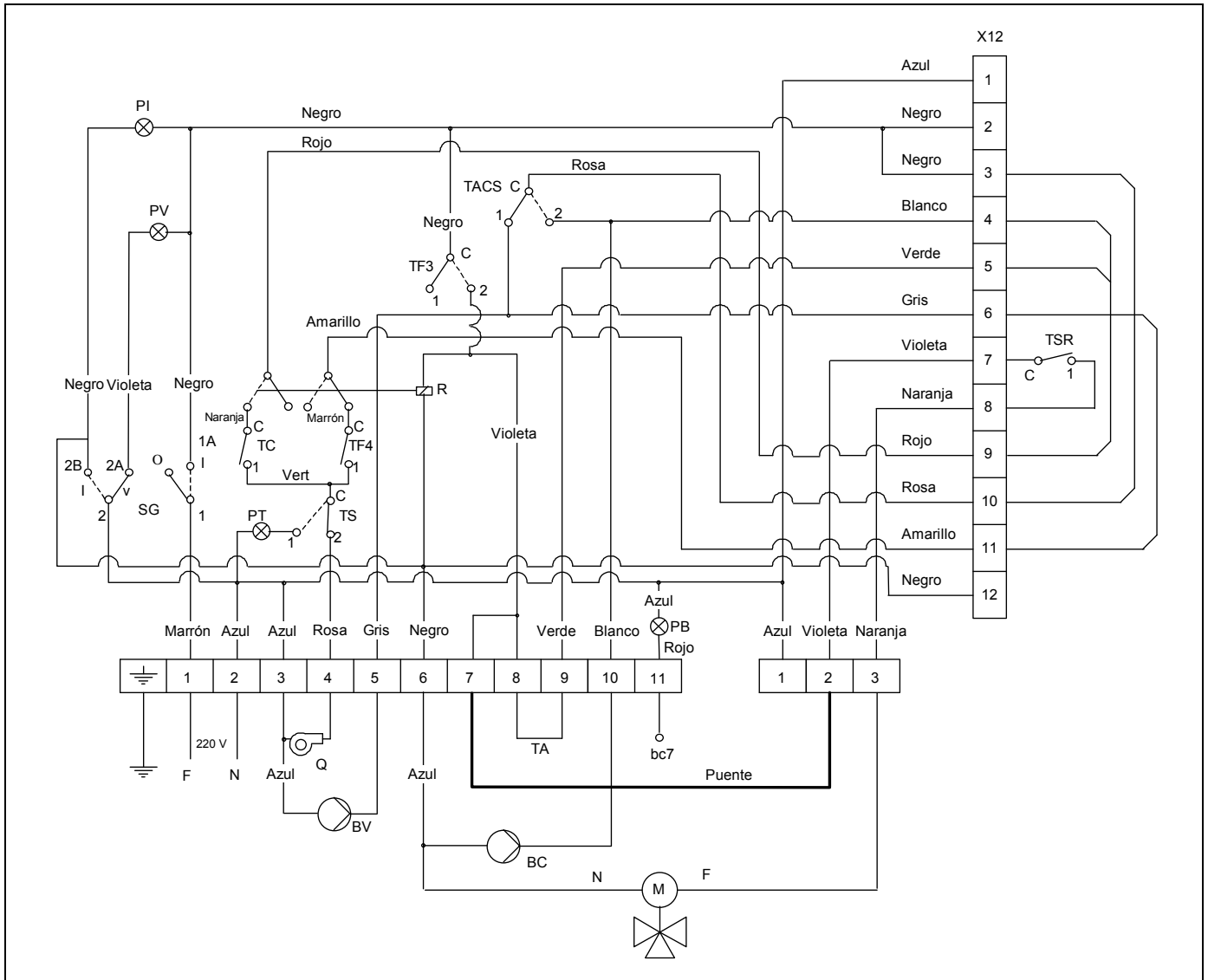
- X12:** Conector 12 bornas para centralita de regulación (Opcional).
- R:** Bobina relé.
- bc7:** Borna nº 7 del control de quemador.

### 16.3 Mcf HDN con Kit SRN2

La conexión de la bomba de circulación y el motor de la válvula del Kit, en la regleta de conexiones de la caldera, se deberá de efectuar según el siguiente esquema.

Se deberá de realizar el puente eléctrico indicado en el esquema, mediante el cable negro suministrado con el Kit.

Antes de proceder a cualquier operación de montaje, asegurarse de **desconectar la caldera de la red eléctrica**.



- |  |  |
|--|--|
| <b>Q:</b> Quemador.                                      | <b>TF4:</b> Termostato 80 °C (en caldera).                               |
| <b>BV:</b> Bomba A.C.S.                                  | <b>TSR:</b> Termostato de suelo radiante 0-45° (Ida).                    |
| <b>BC:</b> Bomba de Calefacción.                         | <b>PV:</b> Piloto luminoso de verano.                                    |
| <b>M:</b> Motor válvula mezcladora.                      | <b>PI:</b> Piloto luminoso de invierno.                                  |
| <b>SG:</b> Selector general.                             | <b>PB:</b> Piloto luminoso de Bloqueo del quemador.                      |
| <b>TA:</b> Termostato ambiente.                          | <b>PT:</b> Piloto luminoso de Bloqueo por temperatura.                   |
| <b>TC:</b> Termostato de control (en caldera).           | <b>X12:</b> Conector 12 bornas para centralita de regulación (Opcional). |
| <b>TS:</b> Termostato de seguridad (en caldera).         | <b>R:</b> Bobina relé.   |
| <b>TACS:</b> Termostato de A.C.S. (en acumulador).       | <b>bc7:</b> Borna nº 7 del control de quemador.                          |
| <b>TF3:</b> Termostato anti-inercias 93 °C (en caldera). |  |

## 17 QUEMADOR

### 17.1 Montaje

Fijar a la caldera el soporte del quemador. Fijar el quemador al soporte. Esto permite una correcta inclinación del tubo de llama hacia la cámara de combustión. Montar los tubos de aspiración y retorno, intercalando en la aspiración el filtro de gasóleo.

### 17.2 Instalación de gasóleo

El quemador "**Domestic**" va equipado con una bomba autoaspirante, que permite la aspiración de combustible desde un depósito instalado a un nivel más bajo que el quemador, siempre y cuando la depresión medida con el vacuómetro en la bomba no supere 0,4 bar (30 cmHg).

### 17.3 Puesta en marcha del quemador

Asegurarse de que haya combustible en el depósito, estén las llaves de gasóleo abiertas y llegue corriente eléctrica al quemador. Conectar el interruptor general. Desenroscar el tornillo de purga del aire (Toma de manómetro). A continuación y cuando se abra la electroválvula, sacar la fotocélula de su sitio y acercarla a una fuente luminosa hasta que llegue el gasóleo. Desconectar el quemador y enroscar el tornillo de purga.

### 17.4 Regulación

Observe la llama. Si falta aire será oscura y producirá humo que obturará rápidamente los pasos.

Si por el contrario, tiene exceso de aire será de color blanco o blanco azulado, dando poco rendimiento e incumpliendo las normas antipolución, además el exceso de aire puede dificultar el encendido.

La llama debe ser de color anaranjado.

Si por la naturaleza de la caldera le es difícil o imposible ver la llama de la misma, podrá regular el aire observando la salida del humo por la chimenea; si es oscuro deberá aumentar el aire en el quemador, si es muy blanco deberá quitarle aire hasta que no se observe humo de ninguna clase.

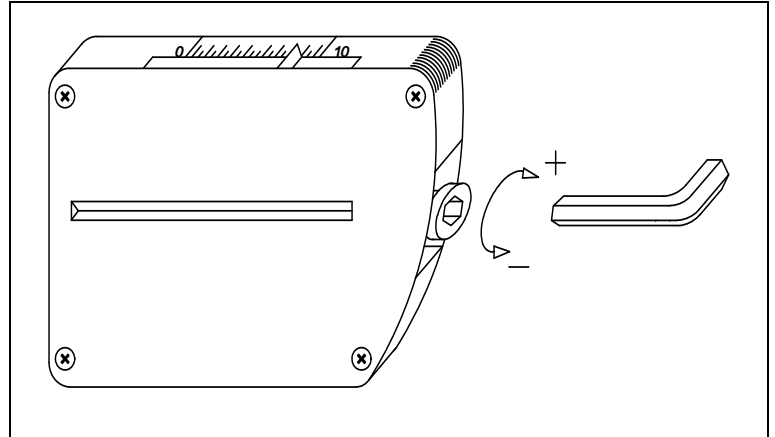
Si tiene los aparatos para verificar la composición de los gases de la combustión, será la mejor guía para regular la llama, pero si no los tiene a mano de momento siga las indicaciones precedentes.

### 17.5 Elección de boquilla

Dirigirse a las tablas de la página 5 y seleccione la boquilla en función de la presión, teniendo presente que un Kg. de gasóleo aporta aproximadamente 11,86 kW (10.200 Kcal).

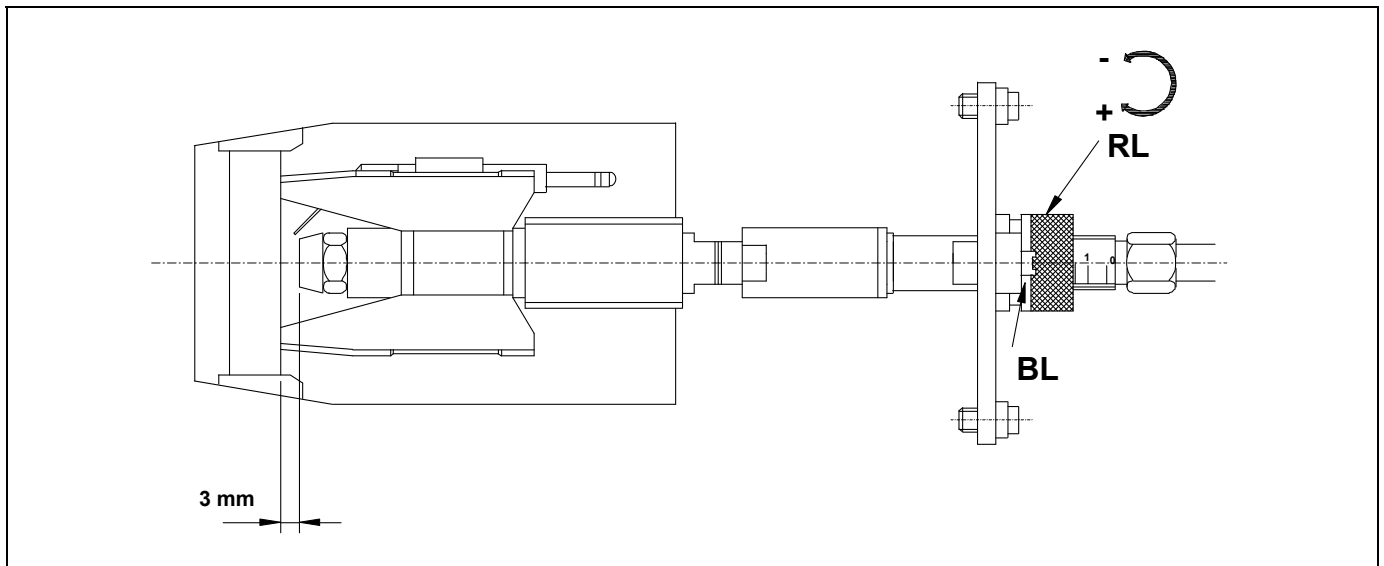
### 17.6 Regulación de aire primario

Para regular el aire primario, con una llave Allen de 6 mm, girar el tornillo según se indica en la figura. Sentido horario para aumentar el aire y sentido antihorario para disminuirlo.



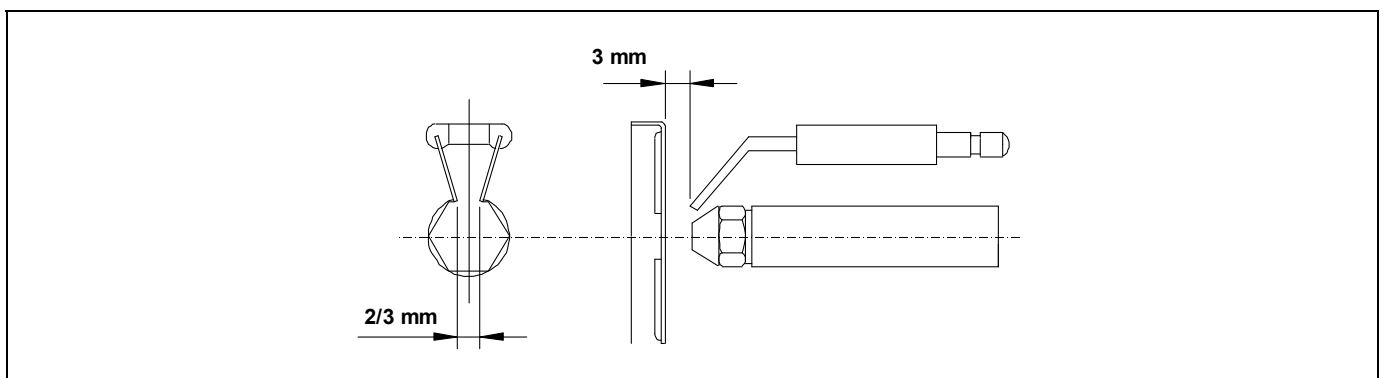
### 17.7 Regulación de la línea de combustión

Para regular la línea de combustión aflojar el tornillo de bloqueo de la línea "BL": Girar el regulador de la línea "RL", en sentido horario para más AIRE y en sentido antihorario para menos AIRE. Después de la regulación apretar el tornillo de bloqueo de la línea "BL".



### 17.8 Posición correcta de los electrodos

Para asegurar un buen encendido del quemador "Domestic" es necesario que se respeten las medidas señaladas en la figura. Además asegurarse de haber fijado los tornillos de fijación de los electrodos antes de volver a montar el tubo de llama.

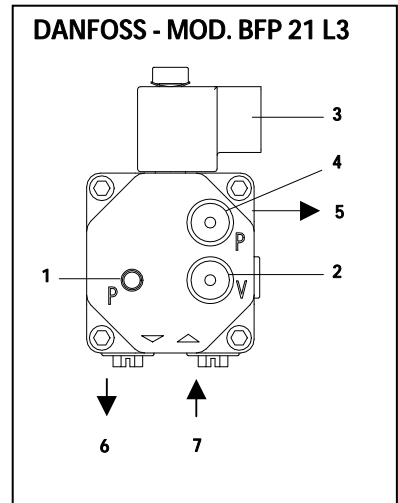
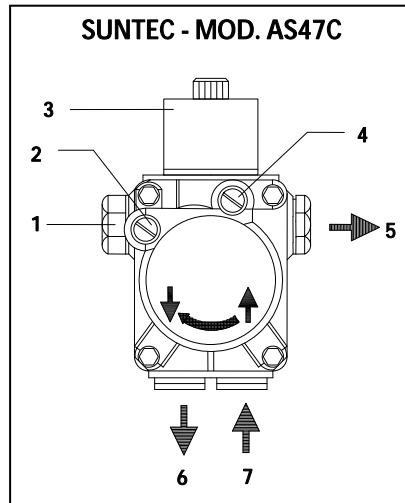


# Mcf

## 17.9 Regulación de la presión de gasóleo

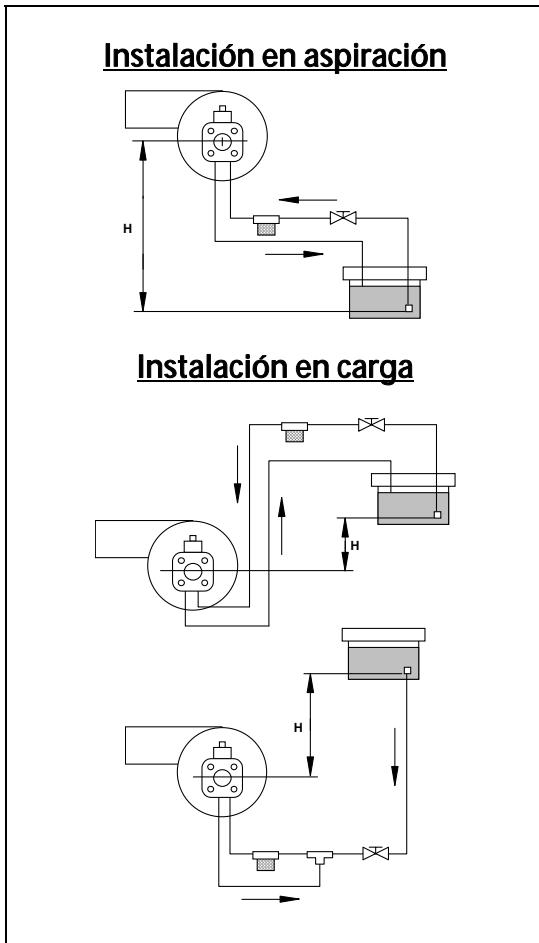
Para regular la presión de la bomba de gasóleo, girar el tornillo (1) en sentido horario para aumentarla y en sentido antihorario para disminuirla.

- 1 - Regulación de presión.
- 2 - Toma del vacuómetro.
- 3 - Electroválvula.
- 4 - Toma del manómetro.
- 5 - Salida boquilla.
- 6 - Retorno.
- 7 - Aspiración.



## 17.10 Diagramas tuberías de alimentación de gasóleo

Estos diagramas y tablas corresponden a instalaciones sin reducciones y con un perfecto cierre hidráulico. Se aconseja el uso de tubos de cobre. No debe superarse la depresión de 0,4 bar (30 cmHg) como máximo.



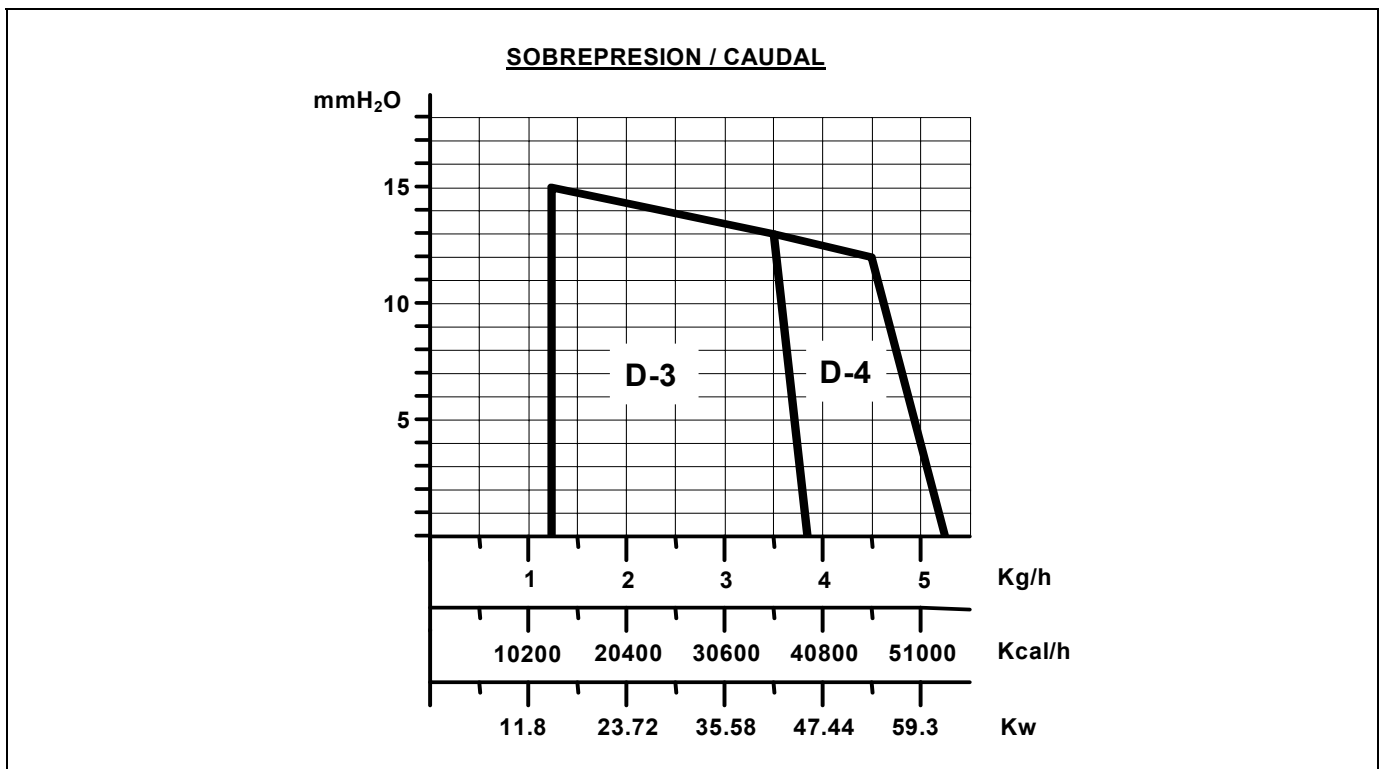
Instalación en aspiración		
H (m)	Longitud tubería	
	Øint 8 mm.	Øint 10 mm.
0,0	25	60
0,5	21	50
1,0	18	44
1,5	15	38
2,0	12	26
2,5	10	26
3,0	8	20
3,5	6	16

Instalación en carga		
H (m)	Longitud tubería	
	Øint 8 mm.	Øint 10 mm.
0,5	10	20
1,0	20	40
1,5	40	80
2,0	60	100

### 17.11 Especificaciones técnicas

MODELO		D-3	D-4
Consumo mínimo	Kg/h	1,5	2,3
Consumo máximo	Kg/h	3	4,65
Potencia mínima	kW	17,7	27,2
Potencia máxima	kW	35,5	55,2
Potencia Motor a 2800 r.p.m.	W	90-110	
Tipo de regulación		Todo/Nada	
Tensión eléctrica		220 V - 50 Hz	
Peso	Kg	12,5	
Pre calentador		Opcional	

### 17.12 Curva de funcionamiento

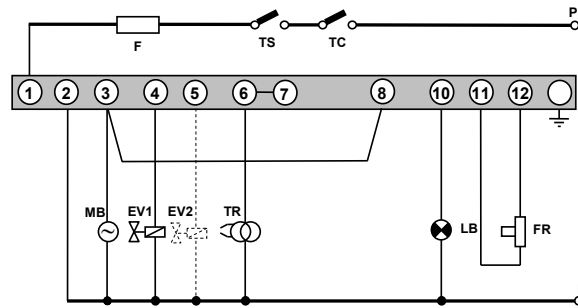


### 17.13 Caudal de gasóleo según boquilla y presión

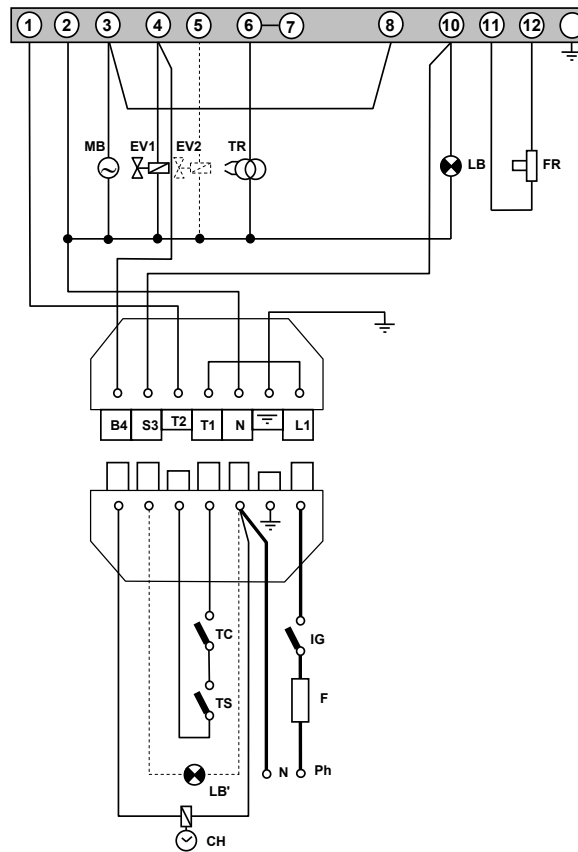
GPH	9 Atm. Kg/h	10 Atm. Kg/h	11 Atm. Kg/h	12 Atm. Kg/h	13 Atm. Kg/h	14 Atm. Kg/h	15 Atm. Kg/h
0,40	1,45	1,55	1,60	1,67	1,75	1,80	1,87
0,50	1,80	1,90	2,00	2,10	2,20	2,27	2,33
0,55	2,00	2,10	2,20	2,30	2,40	2,50	2,60
0,60	2,20	2,30	2,40	2,50	2,60	2,70	2,80
0,65	2,35	2,50	2,60	2,70	2,80	2,90	3,05
0,75	2,70	2,85	3,00	3,15	3,25	3,40	3,50
0,85	3,10	3,25	3,40	3,55	3,70	3,80	4,00
1,00	3,60	3,80	4,00	4,20	4,35	4,50	4,70
1,10	4,00	4,20	4,40	4,60	4,80	5,00	5,10

17.14 Esquemas eléctricos

SIN CONECTOR



CON CONECTOR



- B4:** Contacto de Contador Horario.
- S3:** Contacto de Lámpara de Bloqueo.
- TC:** Termostato de Caldera.
- TS:** Termostato de Seguridad.
- CH:** Contador Horario.
- IG:** Interruptor General.
- F:** Fusible.
- LB:** Lámpara de Bloqueo.
- LB':** Lámpara de Bloqueo Externa.

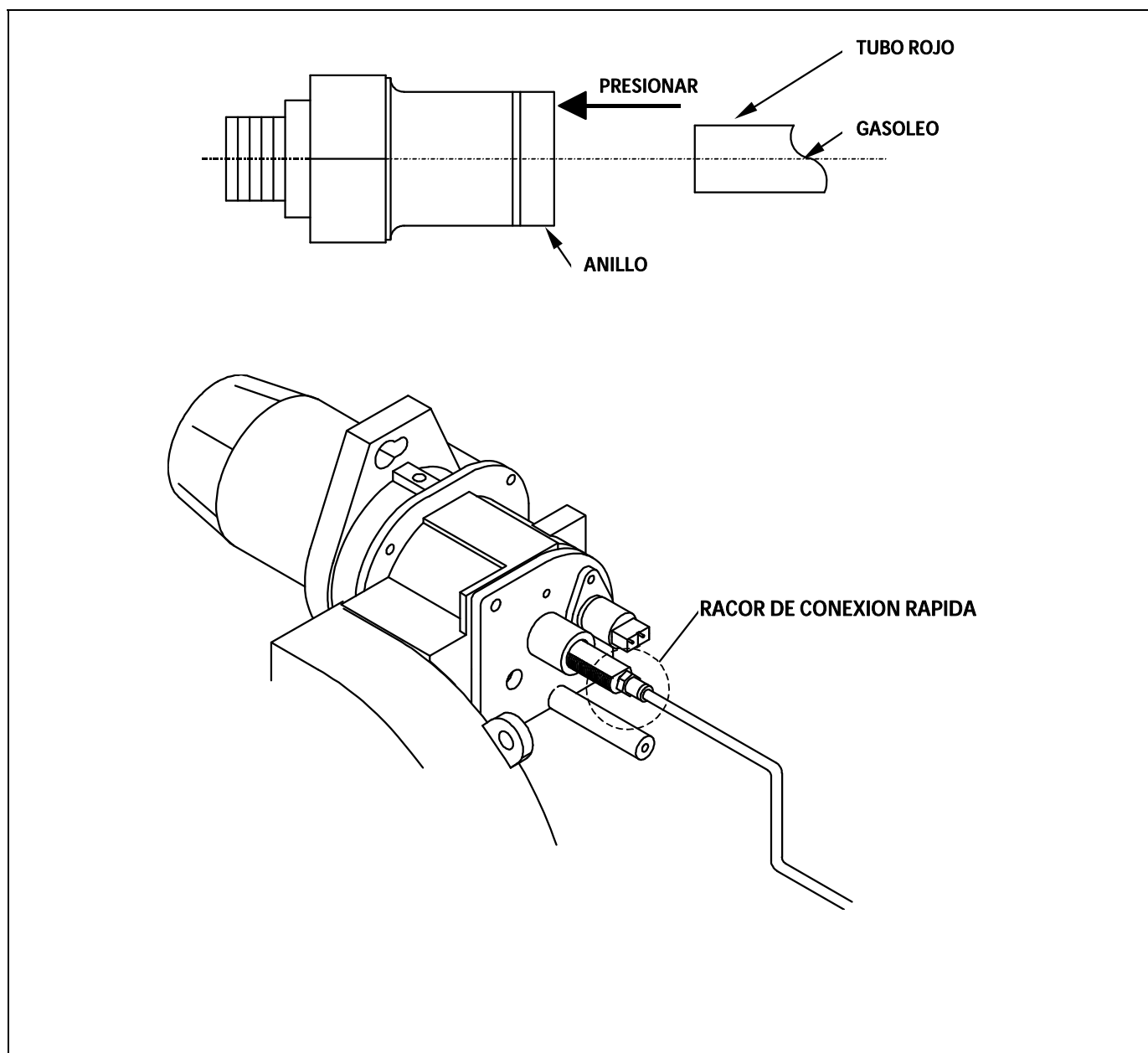
- FR:** Fococélula.
- TR:** Transformador.
- MB:** Motor Bomba.
- MB':** Motor Bomba Auxiliar.
- EV:** Electroválvula.
- Ph:** Fase.
- N:** Neutro.



### 17.15 Racor de conexión rápida

Para conectar y desconectar el tubo rojo de entrada de gasóleo a la boquilla, proceder de la siguiente manera:

- Presionar con el dedo el anillo del racor en el sentido de la flecha, tirando simultáneamente del tubo rojo.



**17.16 Secuencia de funcionamiento del control del quemador**

La caja del control LMO del quemador dispone de un botón de rearme, este es el elemento clave para rearmar el control del quemador y para activar/desactivar las funciones de diagnóstico.

El LED multicolor del botón de rearme es el elemento indicador para el diagnóstico visual. Tanto el pulsador como el LED se ubican bajo la cubierta transparente del botón de rearme. En funcionamiento normal, los distintos estados de funcionamiento se indican en forma de códigos de color (consultar la tabla de códigos de color de abajo). Durante el arranque, la indicación tiene lugar según la siguiente tabla:

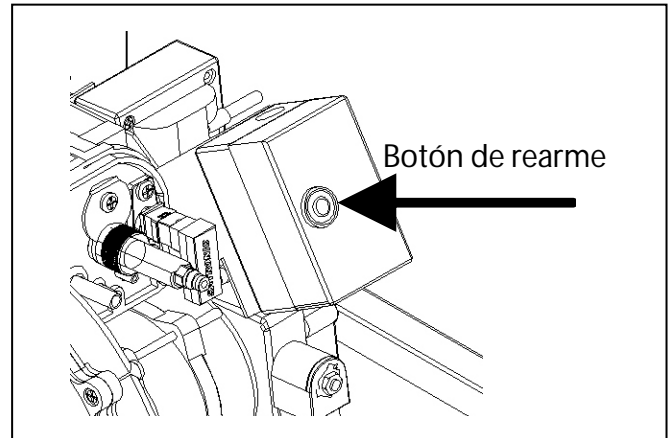


Tabla de código de color para indicadores luminosos multicolor (LED)		
Estado	Código de color	Color
Tiempo de espera «tw», otros estados de espera	○.....	Apagado
Pre calentador de fuel encendido	●.....	Amarillo
Fase de encendido, ignición controlada	●○●○●○●○●○●○●○	Amarillo intermitente
Funcionamiento, llama bien	□.....	Verde
Funcionamiento, llama mal	□○□○□○□○□○□○	Verde intermitente
Luz externa durante arranque de quemador	□▲□▲□▲□▲□▲□▲	Verde-rojo
Subtensión	●▲●▲●▲●▲●▲	Amarillo-rojo
Fallo, alarma	▲.....	Rojo
Salida de código de error (consultar «Tabla de código de error»)	▲○▲○▲○▲○▲○ ▲○	Rojo intermitente
Diagnóstico de interfaz	▲▲▲▲▲▲▲▲	Luz roja parpadeante

- ..... Luz fija
- Apagada
- ▲ Rojo
- Amarillo
- Verde

## 18 ANOMALÍAS

En este apartado tratamos de dar un índice de averías más corrientes, tanto en el quemador, como en la caldera.

### 18.1 Código de errores del quemador

Ya hemos explicado que el quemador lleva un sistema de bloqueo indicado por la luz del botón de rearme, y puede ocurrir que accidentalmente se bloquee encendiéndose la luz roja fija en este pulsador. En este caso, desbloquearlo oprimiendo el pulsador durante aprox. 1 segundo. Cuando el quemador esta bloqueado con la luz roja fija encendida, es posible activar el diagnostico visual de la causa de fallo, acorde a la tabla de códigos de error. Para entrar en modo de diagnostico visual de fallos, pulsar el botón de rearme durante mas de tres segundos.

Tabla de código de error		
Código de parpadeo rojo del (LED)	"AL" en term. 10	Causa posible
2 parpadeos	Encendido	Sin establecimiento de llama al terminar "TSA". - Válvulas de fuel defectuosas o sucias - Detector de llama defectuoso o sucio - Mal ajuste del quemador, sin fuel - Equipo de encendido defectuoso
4 parpadeos	Encendido	Luz externa durante el arranque del quemador
7 parpadeos	Encendido	Demasiadas pérdidas de llama durante el funcionamiento (limitación del número de repeticiones) - Válvulas de fuel defectuoso o sucias - Detector de llama defectuoso o sucio - Mal ajuste del quemador
8 parpadeos	Encendido	Supervisión de tiempo del precalentador de fuel
10 parpadeos	Encendido	Fallo de cableado o fallo interno, contactos de salida, otros fallos

Durante el tiempo de diagnóstico de la causa de fallo, las salidas de control se desactivan y el quemador permanece apagado.

Para salir del diagnóstico de la causa de fallo y volver a activar el quemador, rearme el control del quemador. Pulse el botón de rearme durante aprox. 1 segundo (<3 s).

### 18.2 Anomalías en caldera

AVERÍA	CAUSA	REPARACIÓN
RADIADOR NO CALIENTA	- La bomba no gira - Aire en el circuito hidráulico	Desbloquear la bomba Purgar la instalación y la caldera (El tapón del purgador automático debe permanecer siempre flojo)
RUIDO EXCESIVO	- Quemador mal regulado - No hay estanqueidad en la chimenea - Llama inestable - Chimenea no aislada	Regular correctamente Eliminar las infiltraciones Examinar el quemador Aislar convenientemente

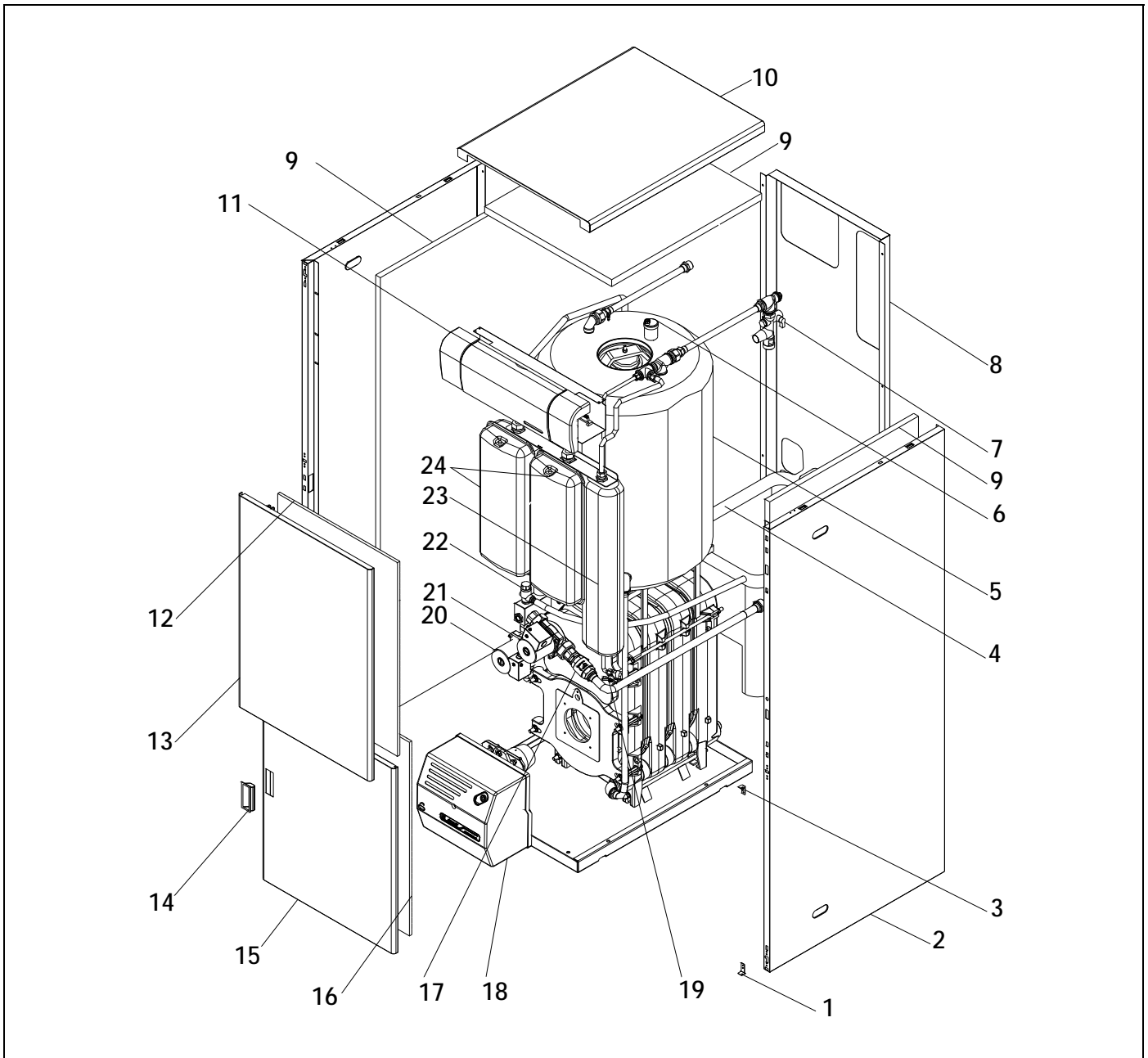
### 18.3 Descripción de estados de la bomba de circulación

Las bombas de alta eficiencia incorporan un Led (luz) dónde muestran su estado.

LUZ BOMBA	DESCRIPCIÓN	ESTADO	CAUSA	SOLUCIÓN
Se enciende de color verde	La bomba está en funcionamiento	La bomba funciona según su ajuste	Funcionamiento normal	
Parpadea color verde	Modo de espera (Versión PWM)	La bomba se encuentra en modo de espera		
Parpadea de color rojo/verde	La bomba está lista para el servicio pero no funciona	La bomba arranca de nuevo automáticamente en cuanto se haya solucionado el fallo	1. Baja tensión $U < 160 \text{ V}$ o bien Sobretensión $U > 253 \text{ V}$	1. Compruebe el suministro de corriente $195 \text{ V} < U < 253 \text{ V}$
			2. Sobretemperatura del módulo: la temperatura del motor es demasiado alta	2. Compruebe la temperatura ambiente y la del fluido
Parpadea en rojo	La bomba está fuera de servicio	La bomba está parada (bloqueada)	La bomba no arranca de nuevo automáticamente.	Cambie la bomba. Para su sustitución, ponerse en contacto con el SAT oficial más cercano
Luz apagada	No hay suministro de corriente	El sistema eléctrico no recibe tensión	1. La bomba no está conectada al suministro de corriente	1. Compruebe la conexión del cable
			2. El LED es defectuoso	2. Compruebe si la bomba funciona
			3. El sistema eléctrico es defectuoso	3. Cambie la Bomba. Cambie la bomba. Para su sustitución, ponerse en contacto con el SAT oficial más cercano

**19 LISTADO DE COMPONENTES DE REPUESTO**

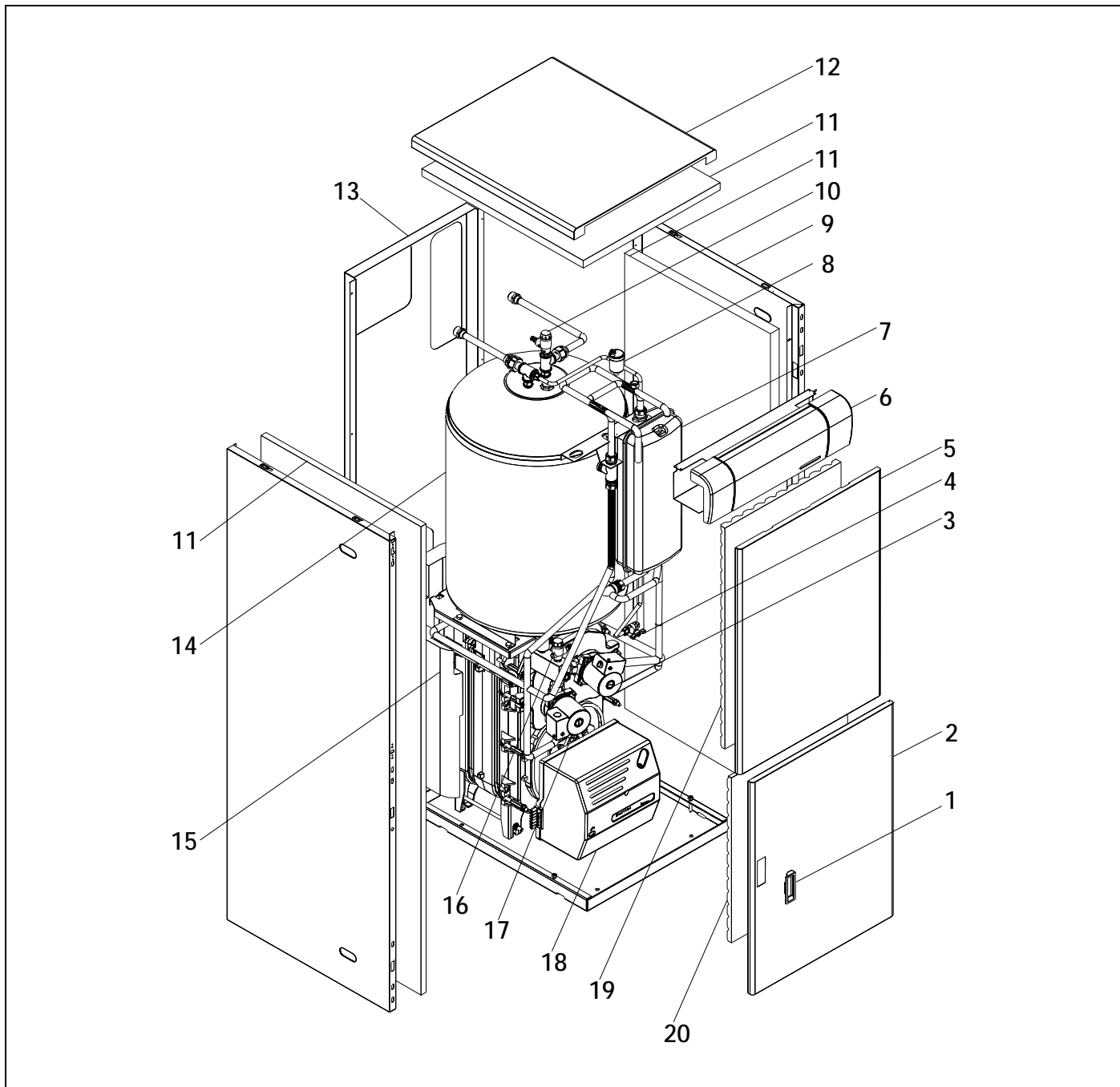
**19.1 Mcf - HDX**



<u>Pos.</u>	<u>Código</u>	<u>Denominación</u>	<u>Pos.</u>	<u>Código</u>	<u>Denominación</u>
1	CEXT000327	Bisagra inferior	11	RELEMCX003	Frente eléctrico Mcf HDX - HDN
2	CEXT000329	Lateral Mcf 40 HDX	12	MAIS000024	Espuma puerta
	CEXT000331	Lateral Mcf 50 HDX	13	CEXT000325	Frontal
	CEXT000323	Lateral Mcf 30 HDX	14	CFER000020	Tirador puerta
3	CEXT000322	Bisagra superior	15	CEXT000528	Puerta
4	MAIS000006	Vitrofil aluminio	16	MAIS000025	Espuma frontal
5	RDEP000001	Deposito 100 L Inox	17	CVAL000006	Válvula de retención
	RDEP000000	Deposito 130 L Inox	18	RQUEMCF000	Quemador D3 - Mcf 30 HDX
6	CFOV000024	Purgador		RQUEMCF001	Quemador D4 - Mcf 40, 50 HDX
7	CFOV000001	Grupo de seguridad	19	CVAL000002	LLave
8	CEXT000642	Trasera	20	CFOV000148	Bomba de ACS
9	MAIS000004	Vitrofil placas	21	CFOV000143	Bomba Calefacción
10	CEXT000326	Techo Mcf 30 HDX	22	CVAL000004	Válvula de seguridad
	CEXT000330	Techo Mcf 40 HDX	23	CFOV000068	Vaso de expansión A.C.S.
	CEXT000332	Techo Mcf 50 HDX	24	CFOV000032	Vaso de expansión calefacción

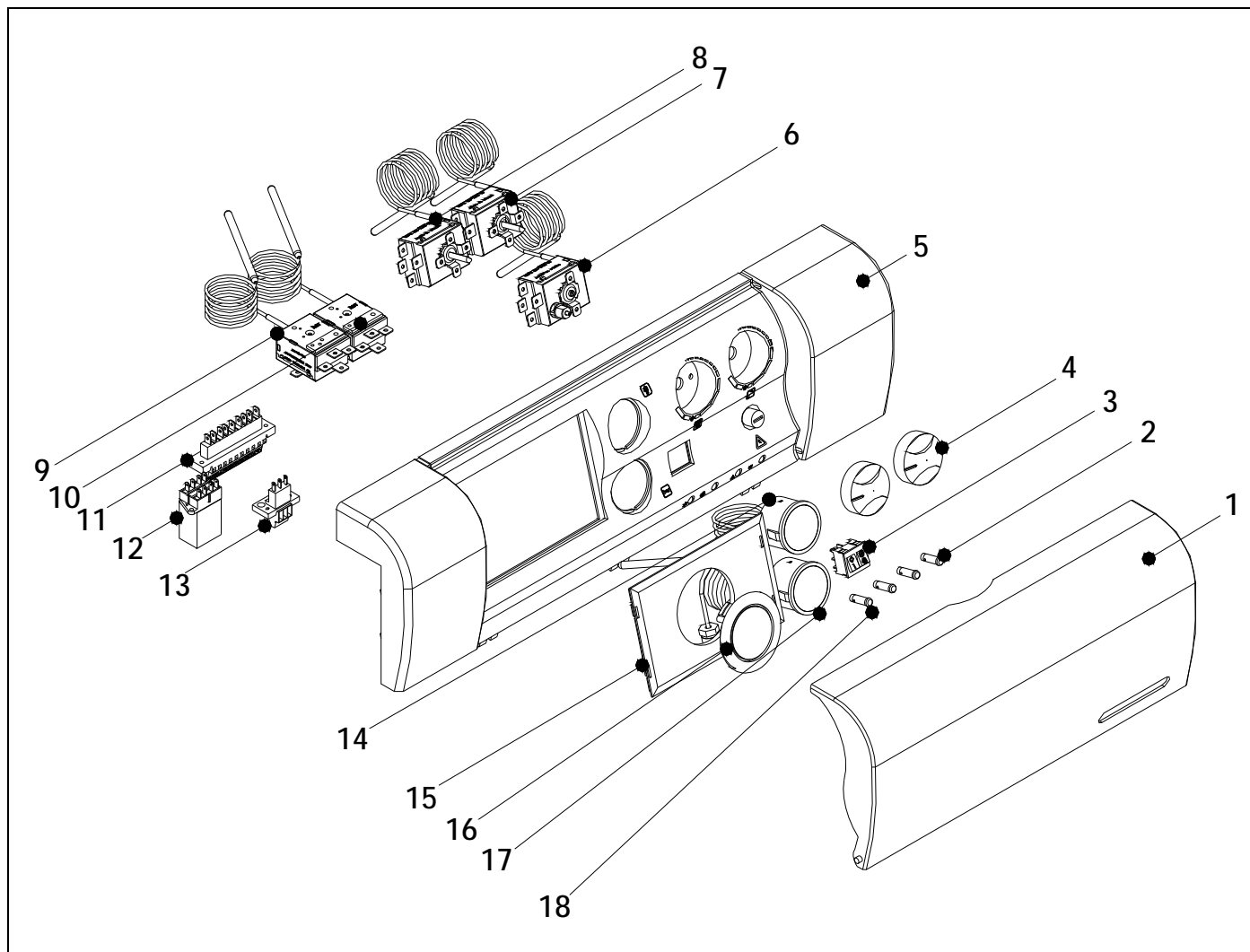
# Mcf

## 19.2 Mcf - HDN



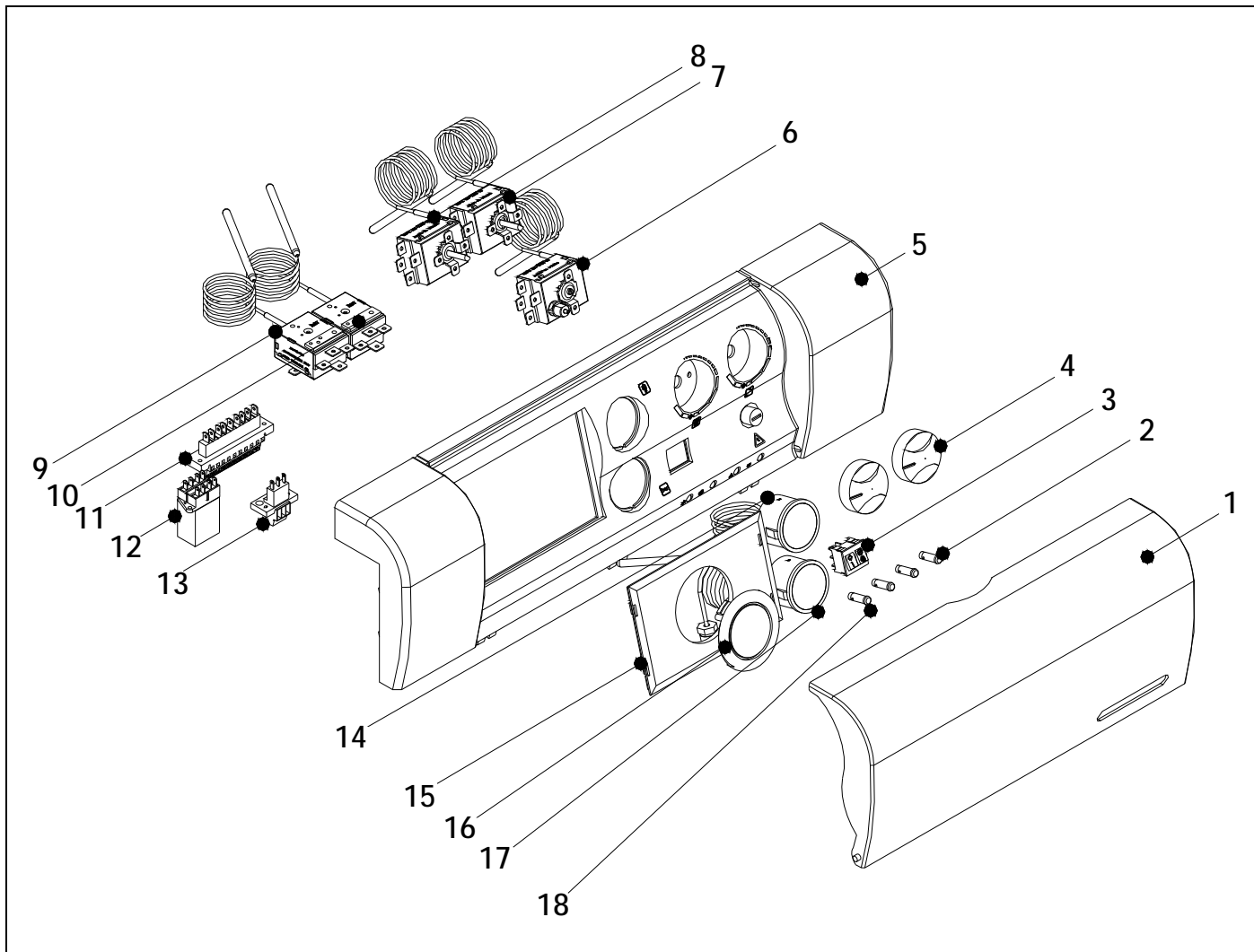
<u>Pos.</u>	<u>Código</u>	<u>Denominación</u>	<u>Pos.</u>	<u>Código</u>	<u>Denominación</u>
1	CFER000020	Tirador	13	SEPO000244	Techo Mcf 50 HDN
2	SEPO000581	Puerta	14	SEPO002356	Trasera
3	CFOV000143	Bomba de invierno 30,40,50HDN	15	RDEP000015	Deposito
4	CVAL000002	LLave de llenado	16	MAIS000006	Vitrofil aluminio
5	SEPO002336	Frontal	17	CVAL000004	Válvula de seguridad
6	RELEMCX003	Fronte eléctrico Mcf HDX - HDN	18	CFOV000148	Bomba de ACS
7	CFOV000032	Vaso expansión	19	RQUEMCF000	Quemador Mcf 30 HDN
8	CFOV000024	Purgador automático		RQUEMCF001	Quemador Mcf 40 - 50 HDN
9	SEPO002342	Lateral Mcf 30 HDX	20	MAIS000025	Espuma frontal
	SEPO002375	Lateral Mcf 40 HDX		MAIS000024	Espuma puerta
	SEPO002445	Lateral Mcf 50 HDX			
10	CVAL000010	Válvula seguridad A.C.S.			
11	MAIS000004	Vitrofil placas			
12	SEPO002343	Techo Mcf 30 HDN			
	SEPO002376	Techo Mcf 40 HDN			

### 19.3 Frente eléctrico



<b>Pos.</b>	<b>Código</b>	<b>Denominación</b>
1	CELC000174	Tapa portamandos
2	CELC000039	Piloto rojo
3	CELC000138	Selector bipolar
4	CELC000176	Manopola
5	CELC000171	Portamandos
6	CELC000022	Termostato de seguridad
7	CELC000007	Termostato de control 1 metro
8	CELC000008	Termostato de control 2 metros
9	CELC000034	Termostato 93°
10	CELC000056	Termostato 80°
11	CELC000042	Regleta 12 polos
12	CELC000006	Rele
13	CELC000036	Regleta 3 polos
14	CELC000136	Termómetro
15	CELC000178	Tapa centralita
16	CELC000177	Suplemento sin programador
17	CELC000137	Manómetro
18	CELC000040	Piloto ámbar

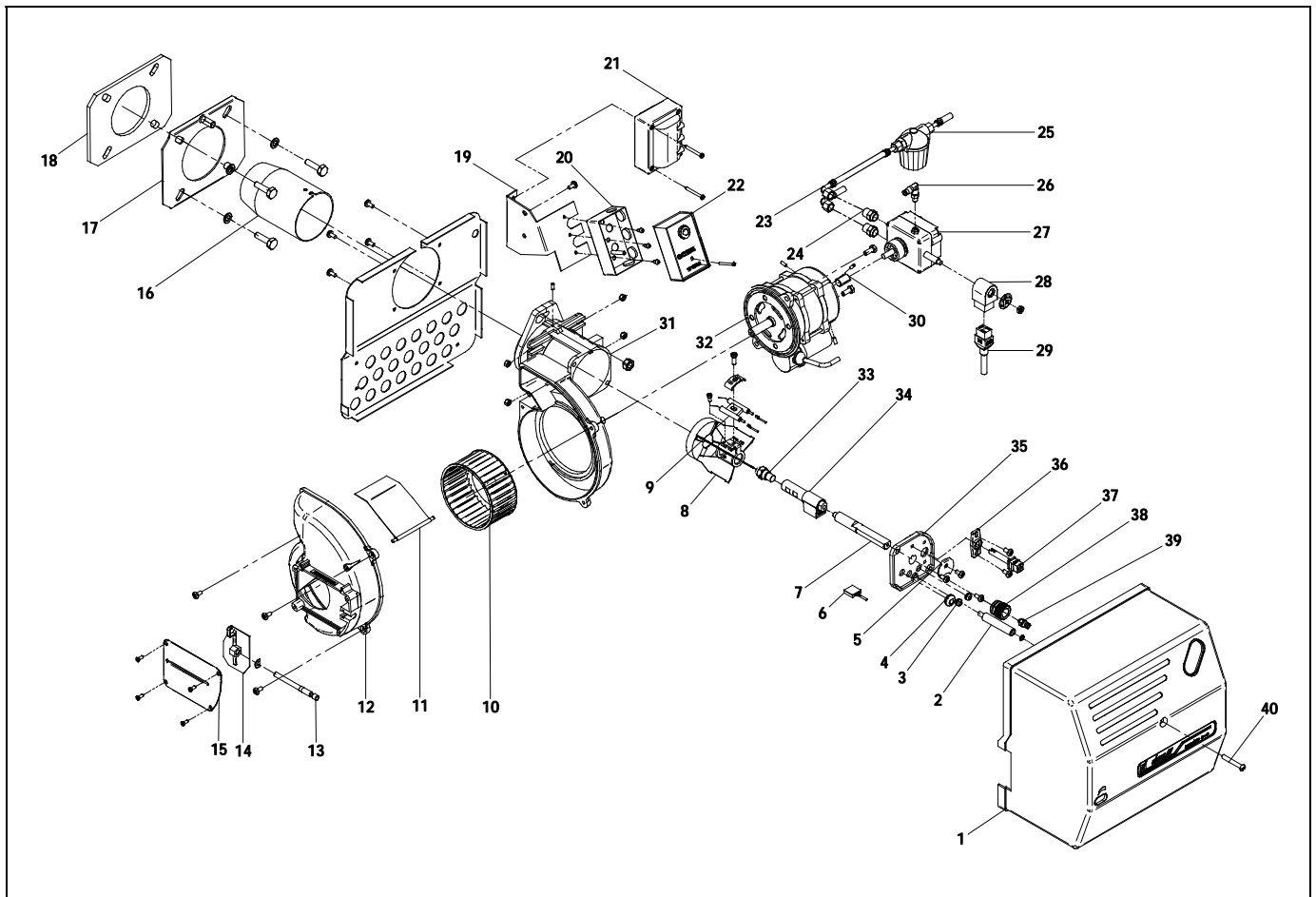
## 19.4 Frente eléctrico



<b>Pos.</b>	<b>Código</b>	<b>Denominación</b>
1	CELC000174	Tapa portamandos
2	CELC000039	Piloto rojo
3	CELC000138	Selector bipolar
4	CELC000176	Manopola
5	CELC000171	Portamandos
6	CELC000022	Termostato de seguridad
7	CELC000007	Termostato de control 1 metro
8	CELC000008	Termostato de control 2 metros
9	CELC000034	Termostato 93°
10	CELC000056	Termostato 80°
11	CELC000042	Regleta 12 polos
12	CELC000006	Rele
13	CELC000036	Regleta 3 polos
14	CELC000136	Termómetro
15	CELC000178	Tapa centralita
16	CELC000177	Suplemento sin programador
17	CELC000137	Manómetro
18	CELC000040	Piloto ámbar



## 19.5 Quemador



<u>Pos.</u>	<u>Código</u>	<u>Denominación</u>	<u>Pos.</u>	<u>Código</u>	<u>Denominación</u>
1	CQUE000038	Carcasa de plástico	22	CQUE000169	Caja de control
2	CTOE000068	Bulón sujeción carcasa	23	CQUE000012	Latiguillo de gasóleo
3	CFER000032	Pasacables	24	CTOE000065	Contra rosca M-M 1/4"
4	CFER000033	Pasacables	25	CQUE000055	Filtro de gasóleo
5		Fijación línea	26	CTOR000007	Racor codo 4 x 2,7 g1/8"
6	CQUE000027	Cable precalentador	27	CQUE000011	Bomba de gasóleo Suntec
7	CTOE000063	Línea de quemador D3		CQUE000088	Bomba de gasóleo Danfoss
	CTOE000067	Línea de quemador D4	28	CQUE000056	Bobina electroválvula Suntec
8	CQUE000022	Disco turbulador D3		CQUE000089	Bobina electroválvula Danfoss
	CQUE000048	Disco turbulador D4	29	CQUE000054	Cable bobina electroválvula Suntec
9	CQUE000019	Juego de electrodos		CQUE00124	Cable bobina electroválvula Danfoss
10	CQUE000045	Ventilador quemador D3	30	CQUE000004	Acoplamiento motor bomba
	CQUE000044	Ventilador quemador D4	31	CQUE000094	Soporte motor
11	CQUE000144	Clapeta quemador D3	32	CQUE000037	Motor
12	CQUE000095	Soporte regulación de aire	33	CQUE000080	Boquilla OD-H 0,55 – 60° (D3)
13	CTOE000064	Tornillo regulación aire	33	CQUE000060	Boquilla OD-S 1,10 – 45° (D4)
14	CQUE000151	Placa reguladora de aire D3	33	CQUE000075	Boquilla OD-S 0,85 – 45° (D4)
	CQUE000152	Placa reguladora de aire D4	34		
15		Tapa regulación de aire	35	CQUE000096	Tapa de línea
16	CQUE000028	Cañón quemador D3	36	CQUE000149	Soporte fotocélula
	CQUE000047	Cañón quemador D4	37	CQUE000148	fococélula
17	SATQUE0001	Brida	38	CTOE000054	Tuerca regulación línea
18	CQUE000033	Junta brida de quemador	39	CTOR000006	Racor recto 4 x 2,7 M5
19		Soporte transformador	40	CTOR000023	Tornillo sujeción carcasa
20	CQUE000129	Base caja de control			
21	CQUE000005	Transformador			

## 20 CONDICIONES DE GARANTÍA

La **garantía comercial**<sup>(\*)</sup> de **DOMUSA TEKNIK** asegura el normal funcionamiento de los productos fabricados por DOMUSA Calefacción S.Coop., de acuerdo con las condiciones y plazos siguientes:

1. Esta **garantía comercial**<sup>(\*)</sup> es válida en los plazos siguiente a partir de la fecha de **puesta de marcha**:

**2 Años** para los elementos eléctricos e hidráulicos bombas, válvulas, etc.

**5 Años** para los cuerpos de caldera.

**5 Años** para los acumuladores de A.C.S.

Durante el plazo de 2 años a partir de la fecha de puesta en marcha, DOMUSA TEKNIK realizará la reparación totalmente gratuita de los vicios o defectos originarios.

Transcurridos estos 2 años y hasta el final de la garantía, los gastos de mano de obra y desplazamiento son por cuenta del usuario.

2. El mantenimiento anual obligatorio no está incluido en los términos de esta garantía.

3. La **puesta en marcha** y el **mantenimiento anual** se deben de hacer por personal autorizado por DOMUSA TEKNIK.

4. La **garantía comercial**<sup>(\*)</sup> quedaría anulada cuando:

- No se haya efectuado el **mantenimiento anual** por personal autorizado por DOMUSA TEKNIK.
- La caldera no haya sido instalada respetando las leyes y reglamentos vigentes en la materia.
- No se haya efectuado la puesta en marcha inmediatamente después de la instalación de la caldera, por personal autorizado por DOMUSA TEKNIK.

Se excluyen de esta garantía las averías producidas por mal uso o instalación incorrecta, energía o combustible no idóneos, averías producidas por aguas de alimentación con características físico-químicas tales que incrusten o corroan, manipulación incorrecta del aparato y en general por cualquier razón ajena a DOMUSA TEKNIK.

Esta garantía no afecta a los derechos que dispone el consumidor conforme a las previsiones de la ley.

**Nota:** La puesta en marcha está incluida en el precio de la caldera. **No se incluye el desplazamiento.**

(\*) Condiciones de Garantía válidas únicamente para España y Portugal.







# DOMUSA

## TEKNIK

### DIRECCIÓN POSTAL

Apartado 95  
20730 AZPEITIA  
Telfs: (+34) 943 813 899

### FÁBRICA Y OFICINAS

Bº San Esteban s/n  
20737 RÉGIL (Guipúzcoa)

[www.domusatechnik.com](http://www.domusatechnik.com)

DOMUSA TEKNIK, se reserva la posibilidad de introducir, sin previo aviso, cualquier modificación en las características de sus productos.



CDOC001004

12/16